

ALTRAD plettac assco
Postfach 5242
58829 Plettenberg

SLA 001b

25.01.2005

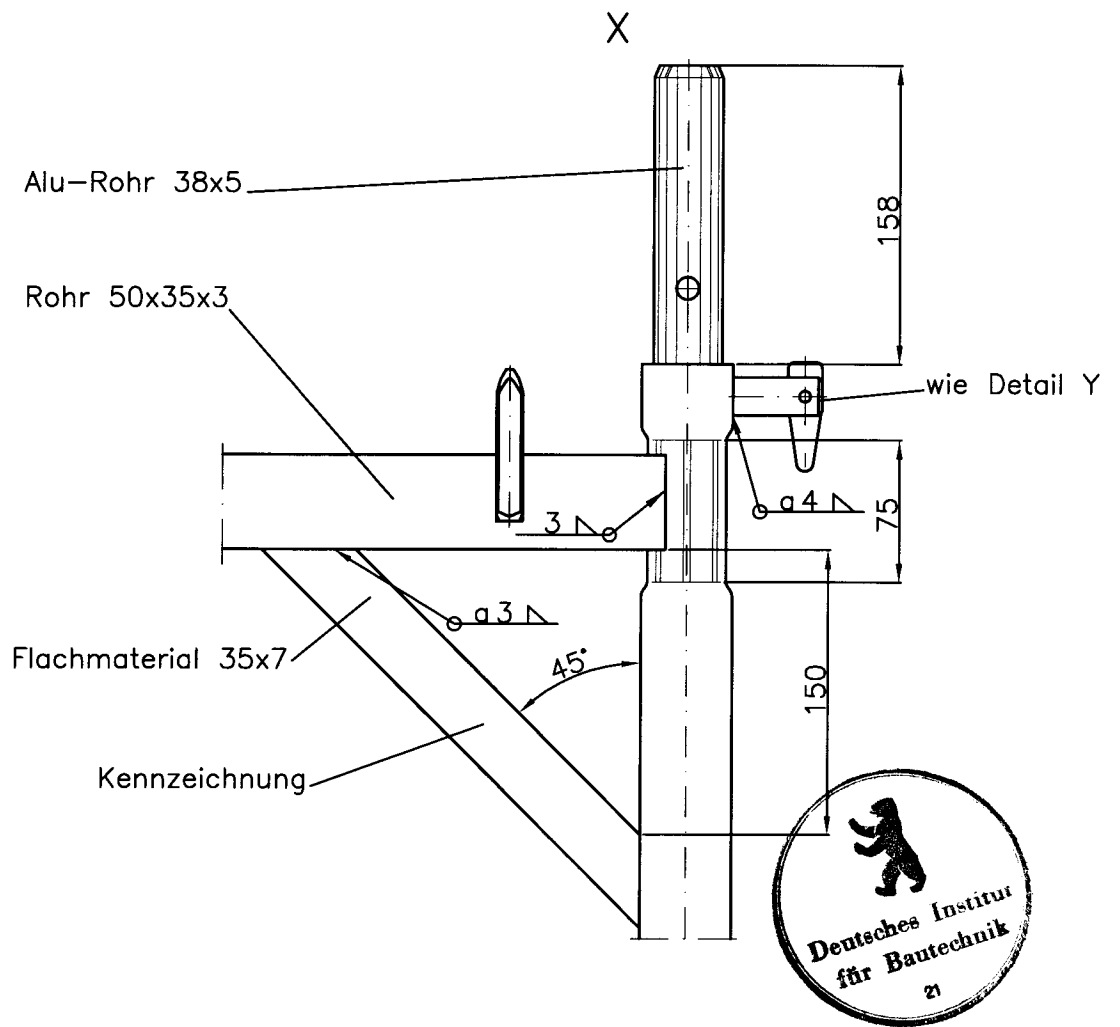
Utermann

plettac
Kombigerüst SL70-Alu

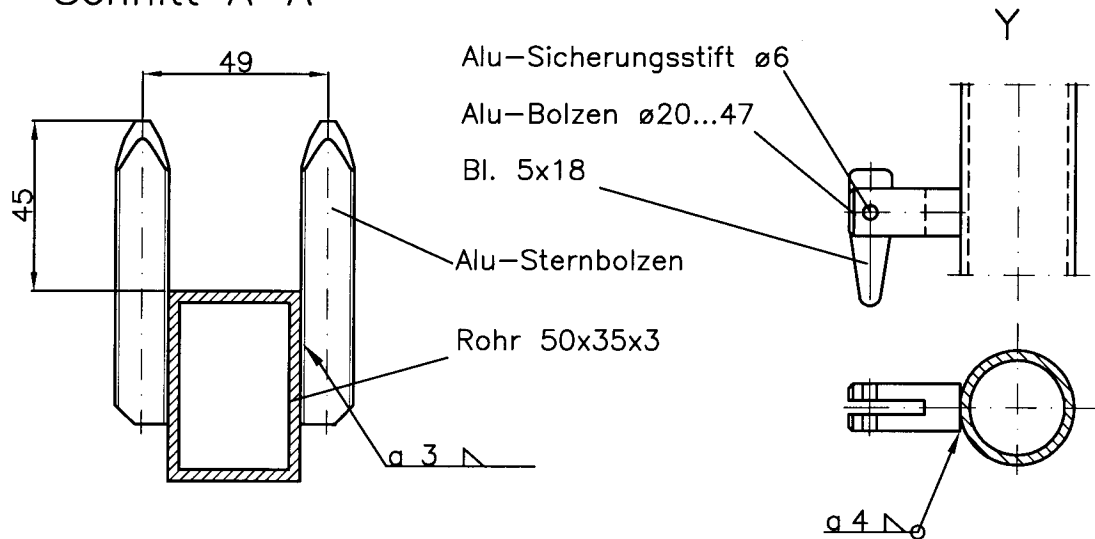
Alu-Vertikalrahmen

Anlage A, Seite 1

zur allgemeinen
bauaufsichtlichen
Zulassung Nr. Z-8.1-29.1
vom 17. Februar 2005
Deutsches Institut für Bautechnik



Schnitt A-A



ALTRAD plettac assco
Postfach 5242
58829 Plettenberg

SLA 002b

25.01.2005

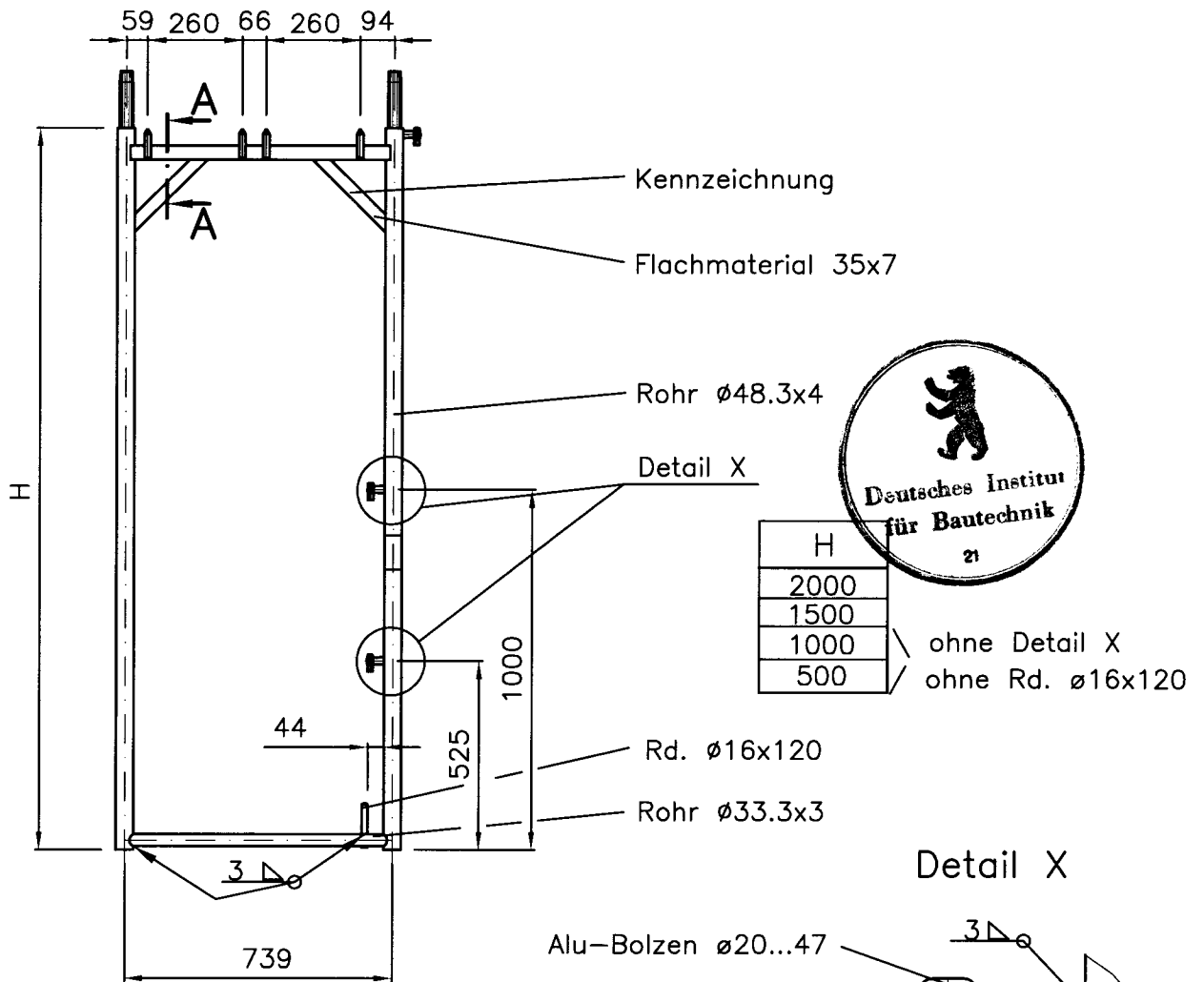
Utermann

plettac
Kombigerüst SL70-Alu

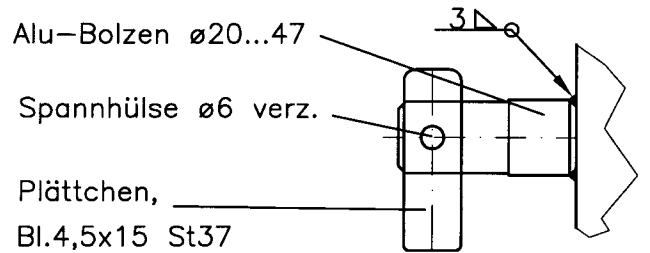
Alu-Vertikalrahmen,
Details

Anlage A, Seite 2

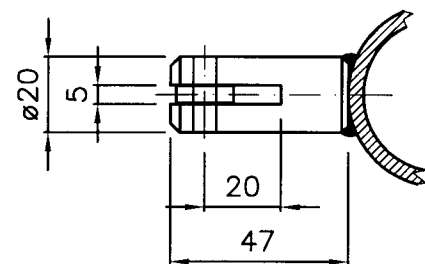
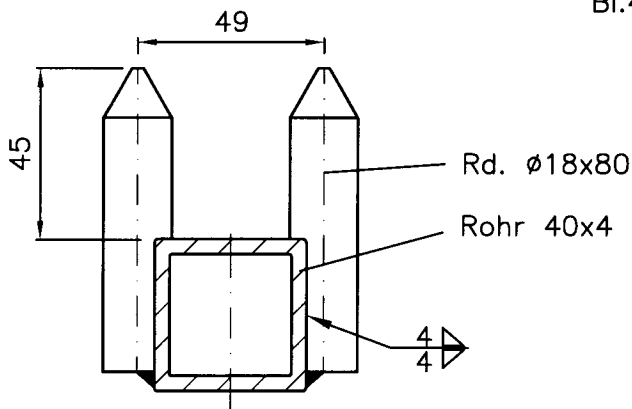
zur allgemeinen
bauaufsichtlichen
Zulassung Nr. Z-8.1-29.1
vom 17. Februar 2005
Deutsches Institut für Bautechnik



Detail X



Schnitt A-A



**Nur zur Verwendung.
Wird nicht mehr hergestellt.**

Werkstoff: AlMgSi1 F28



ALTRAD plettac assco
Postfach 5242
58829 Plettenberg

SLA 003b

26.01.2005

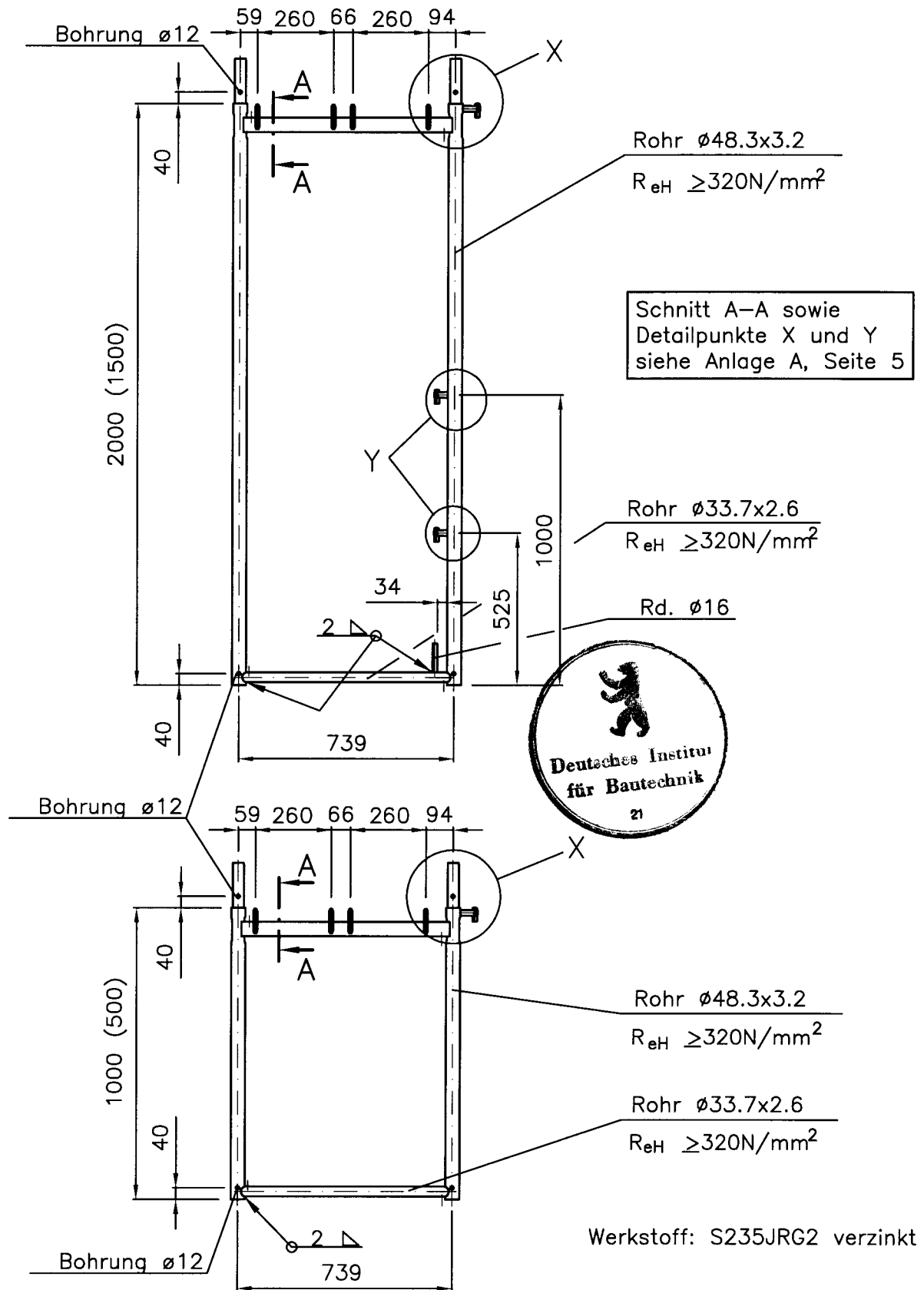
Utermann

plettac
Kombigerüst SL70-Alu

Alu-Vertikalrahmen
(alte Ausführung)

Anlage A, Seite 3

zur allgemeinen
bauaufsichtlichen
Zulassung Nr. Z-8.1-29.1
vom 17. Februar 2005
Deutsches Institut für Bautechnik



ALTRAD plettac assco
 Postfach 5242
 58829 Plettenberg

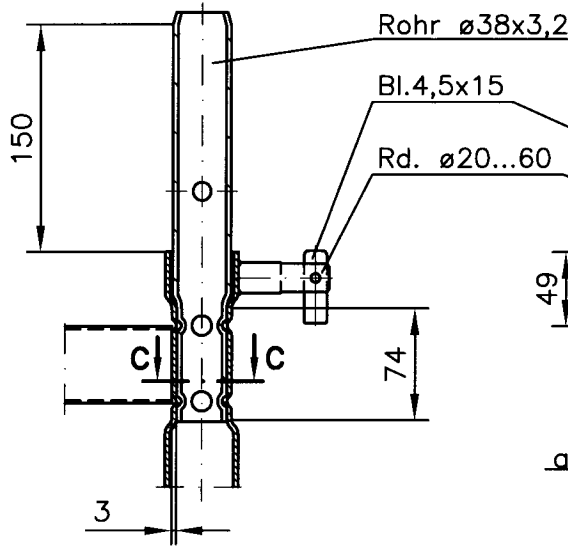
SLA 004b 26.01.2005 Utermann

plettac
 Kombigerüst SL70-Alu

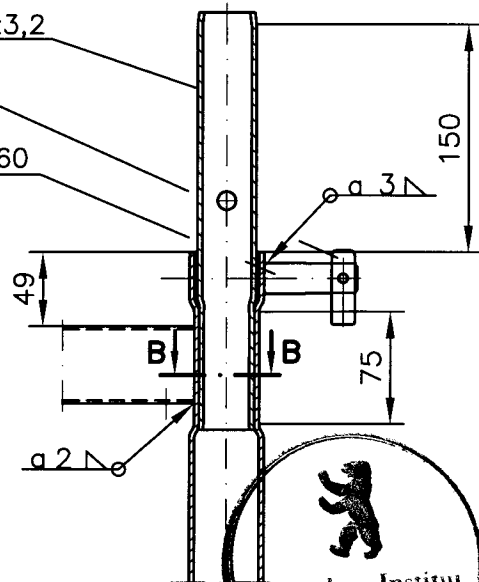
Stahl-Vertikalrahmen

Anlage A, Seite 4
 zur allgemeinen
 bauaufsichtlichen
 Zulassung Nr. Z-8.1-29.1
 vom 17. Februar 2005
 Deutsches Institut für Bautechnik

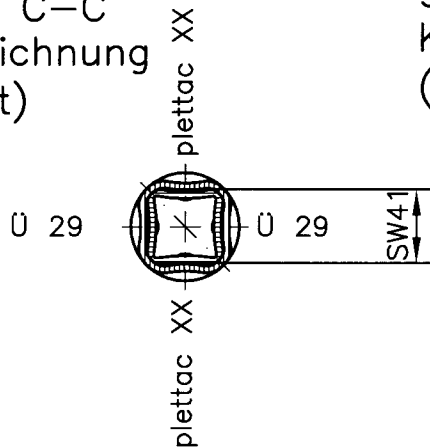
Detail X
(neue Ausführung)



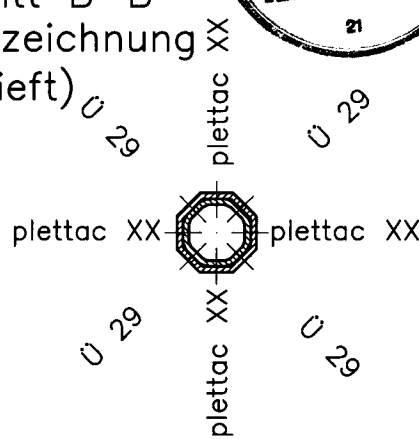
Detail X
(alte Ausführung)



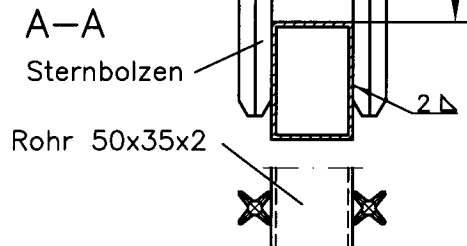
Schnitt C-C
Kennzeichnung
(vertieft)



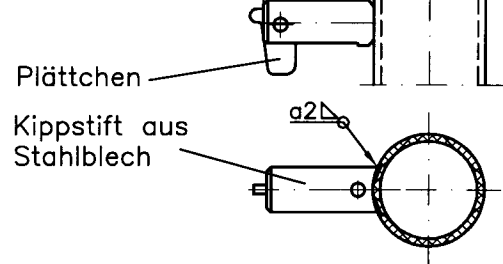
Schnitt B-B
Kennzeichnung
(vertieft)



Schnitt
A-A



Detail Y



Werkstoff: S235JRG2 verzinkt



ALTRAD plettac assco
Postfach 5242
58829 Plettenberg

SLA 005b

26.01.2005

Utermann

plettac
Kombigerüst SL70-Alu

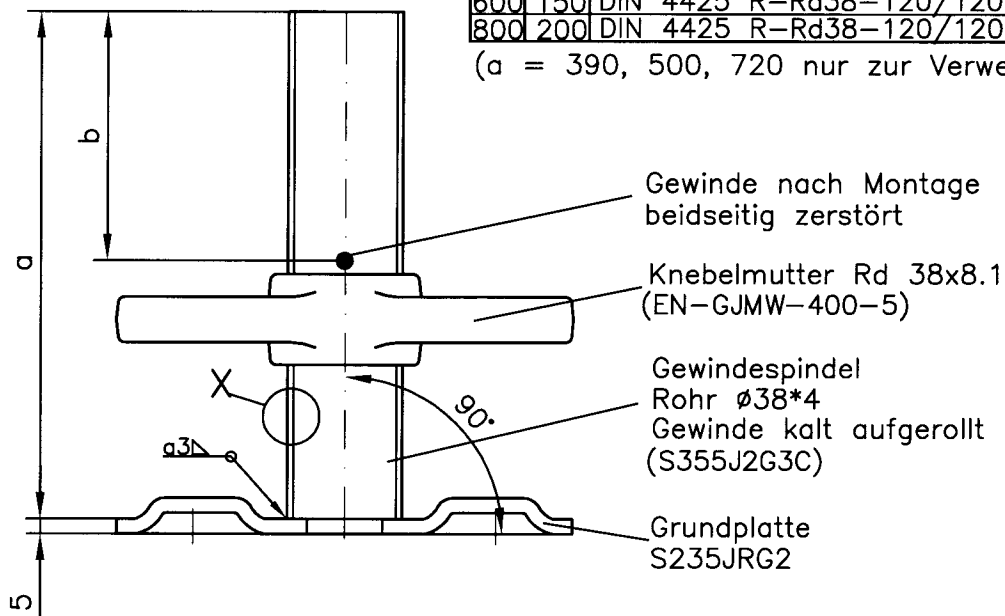
Stahl-Vertikalrahmen,
Details

Anlage A, Seite 5

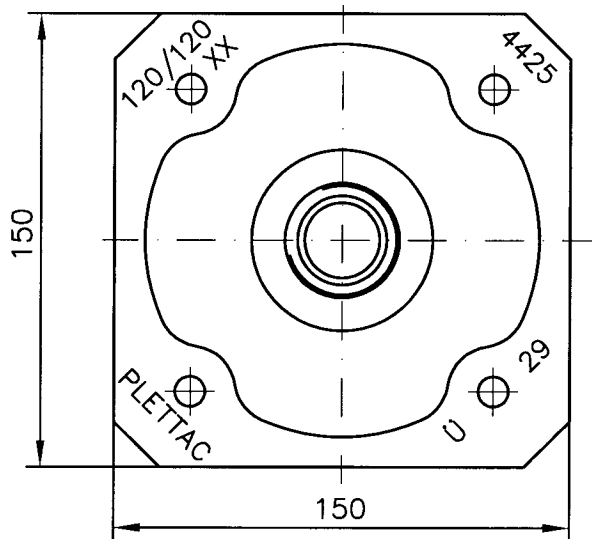
zur allgemeinen
bauaufsichtlichen
Zulassung Nr. Z-8.1-29.1
vom 17. Februar 2005
Deutsches Institut für Bautechnik

a	b	
400	150	DIN 4425 R-Rd38-120/120-400-S
600	150	DIN 4425 R-Rd38-120/120-600-S
800	200	DIN 4425 R-Rd38-120/120-800-S

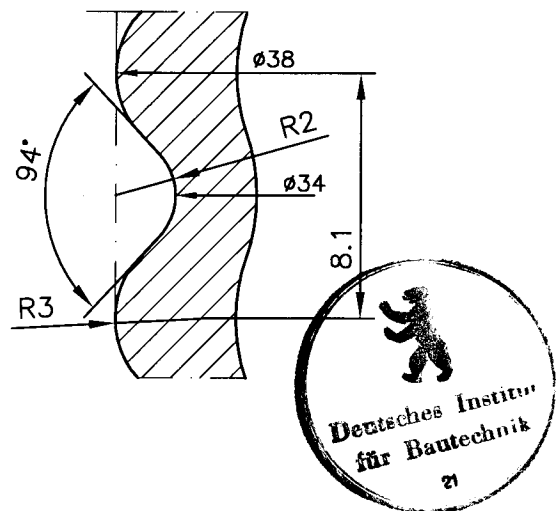
(a = 390, 500, 720 nur zur Verwendung)



(Darstellung ohne Knebelmutter)



Detail X
im Schnitt
Gewindeprofilierung



ALTRAD plettac assco
Postfach 5242
58829 Plettenberg

SLA 006b

26.01.2005

Utermann

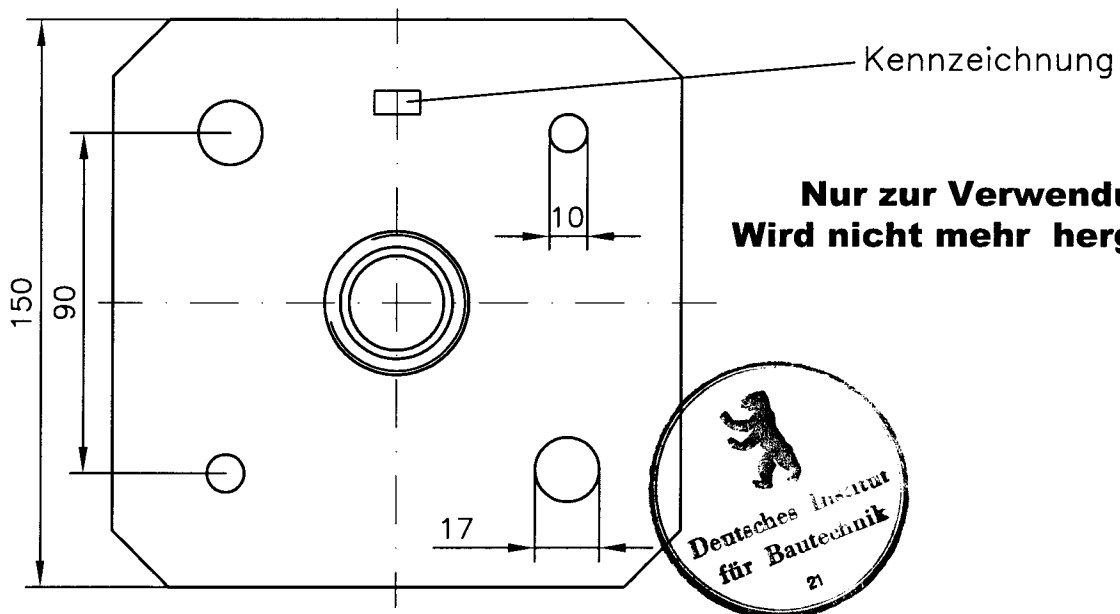
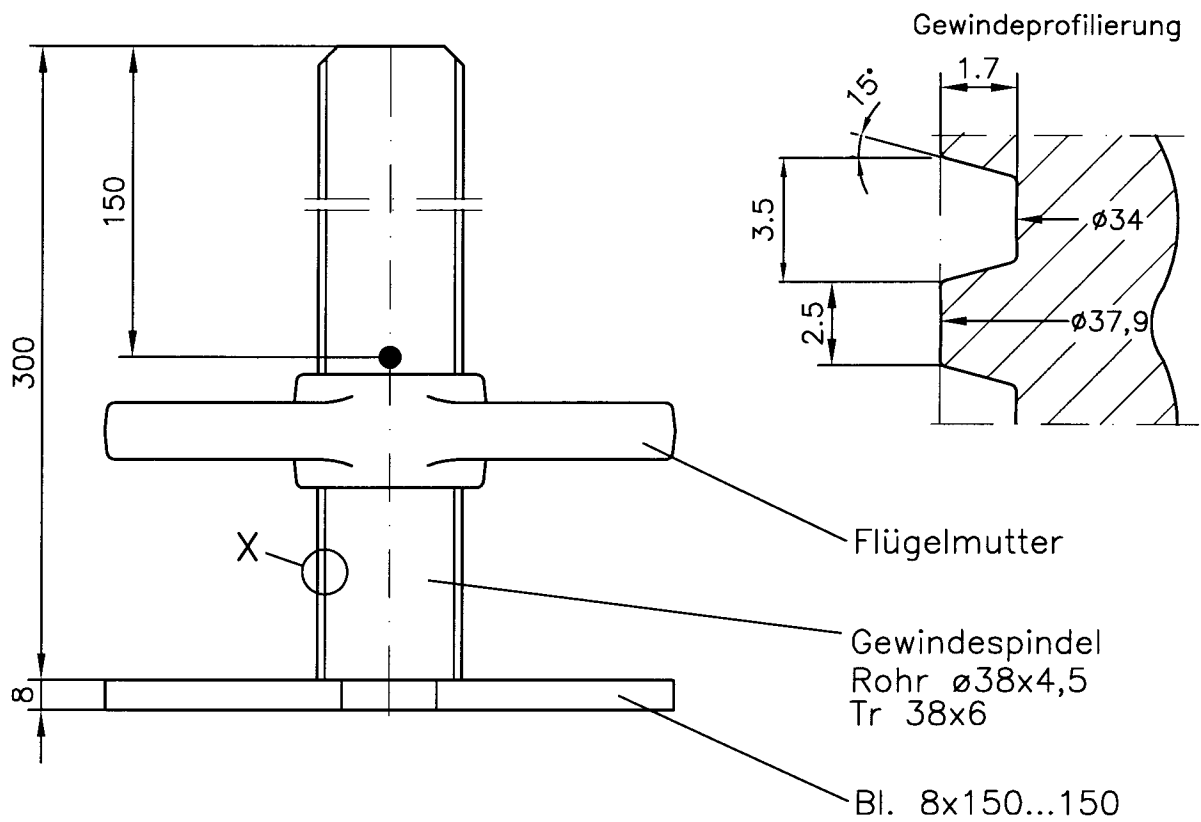
plettac
Kombigerüst SL70-Alu

Fußspindel
(Rundgewinde)

Anlage A, Seite 6

zur allgemeinen
bauaufsichtlichen
Zulassung Nr. Z-8.1-29.1
vom 17. Februar 2005
Deutsches Institut für Bautechnik

Detail X
im Schnitt



**Nur zur Verwendung.
Wird nicht mehr hergestellt.**

Werkstoff: St37-2 verzinkt



ALTRAD plettac assco
Postfach 5242
58829 Plettenberg

SLA 007b

26.01.2005

Utermann

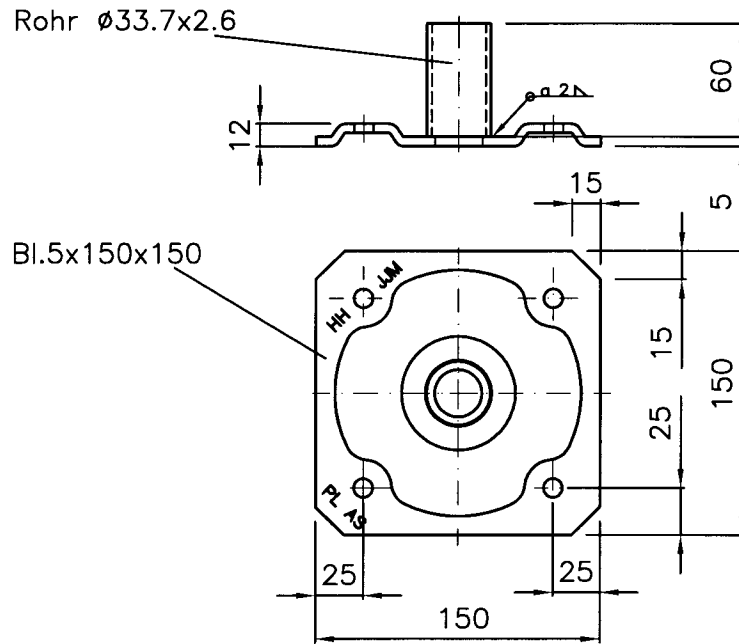
plettac
Kombigerüst SL70-Alu

Fußspindel
(alte Ausführung)

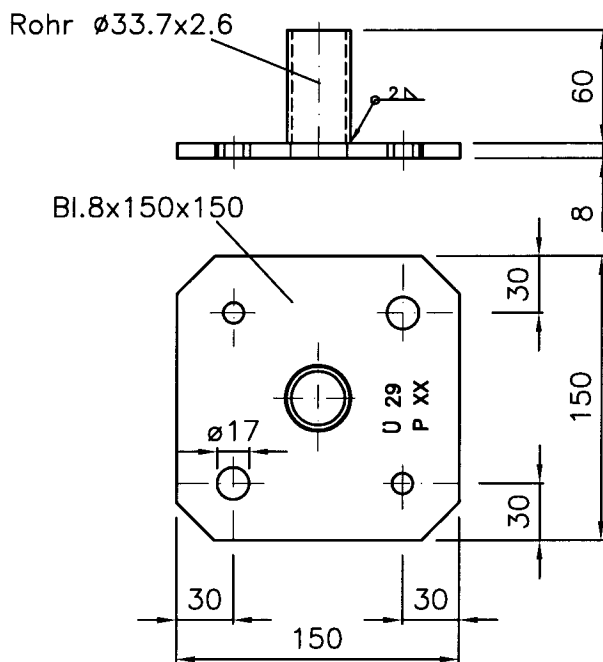
Anlage A, Seite 7

zur allgemeinen
bauaufsichtlichen
Zulassung Nr. Z-8.1-29.1
vom 17. Februar 2005
Deutsches Institut für Bautechnik

Aktuelle Ausführung



Werkstoff: S235JRG2 verzinkt



**Nur zur Verwendung.
Wird nicht mehr hergestellt.**

Werkstoff: St37-2 verzinkt



ALTRAD plettac assco
Postfach 5242
58829 Plettenberg

SLA 008b

26.01.2005

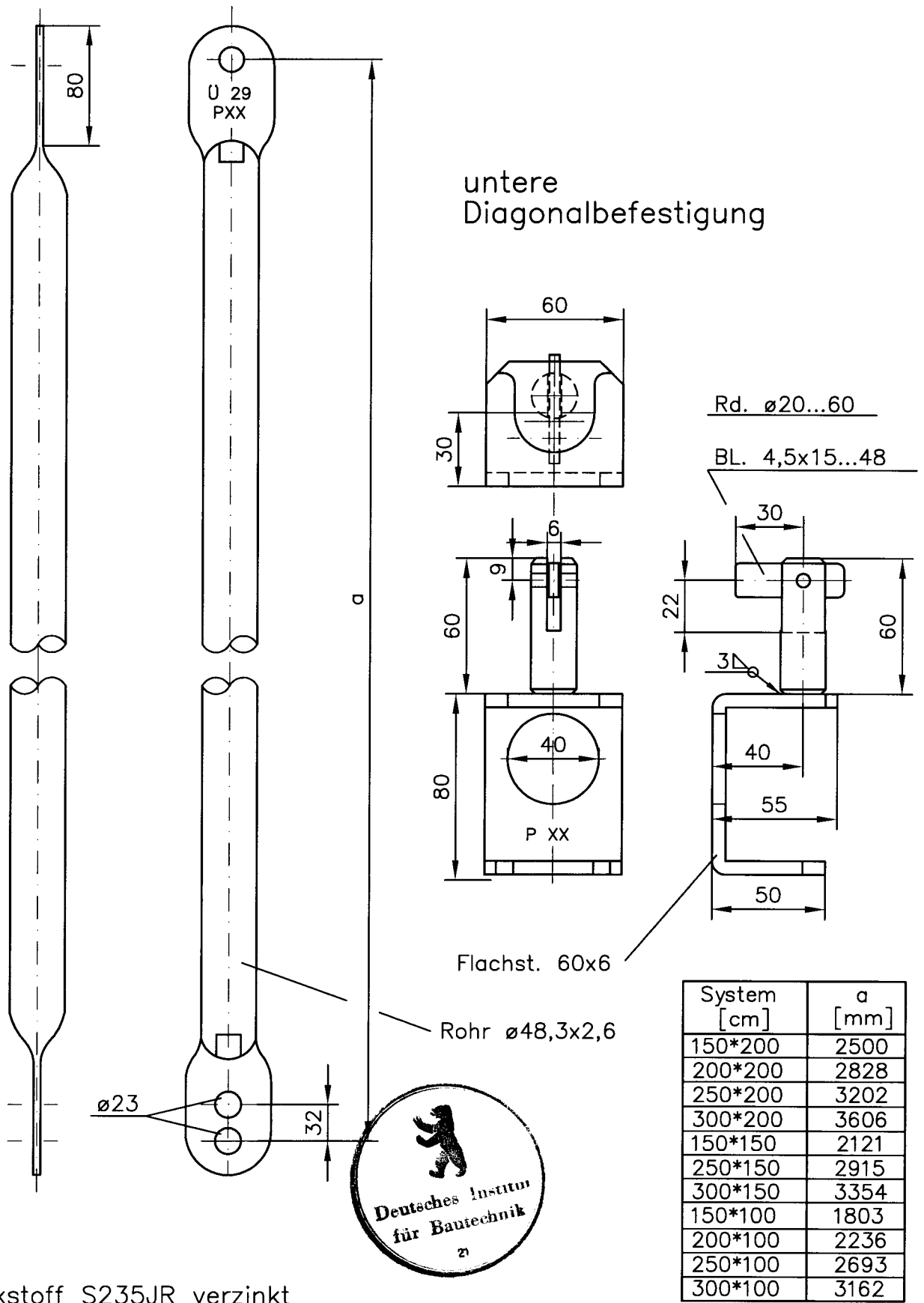
W. Busch

plettac
Kombigerüst SL70-Alu

Fußplatten

Anlage A, Seite 8

zur allgemeinen
bauaufsichtlichen
Zulassung Nr. Z-8.1-29.1
vom 17. Februar 2005
Deutsches Institut für Bautechnik



Werkstoff S235JR verzinkt



ALTRAD plettac assco
Postfach 5242
58829 Plettenberg

SLA 009b

26.01.2005

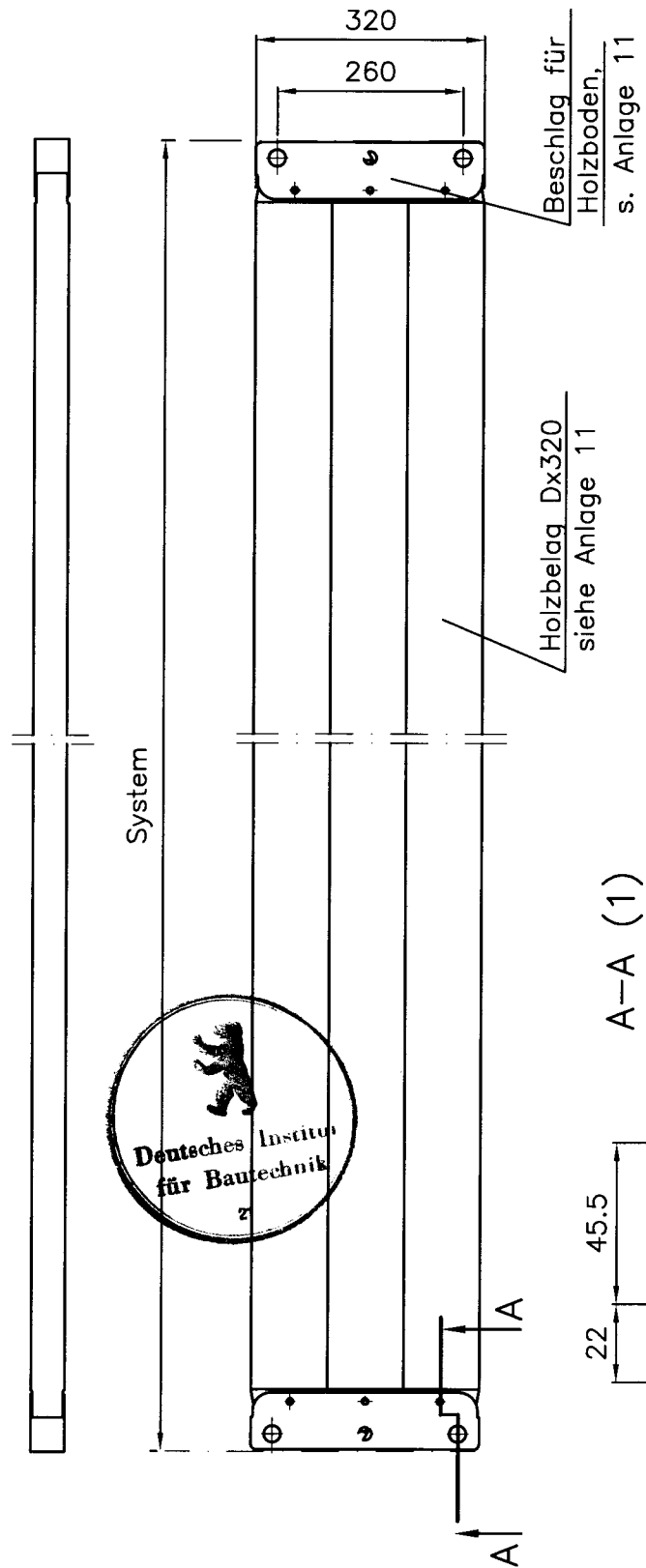
Utermann

plettac
Kombigerüst SL70-Alu

Vertikaldiagonale,
untere
Diagonalbefestigung

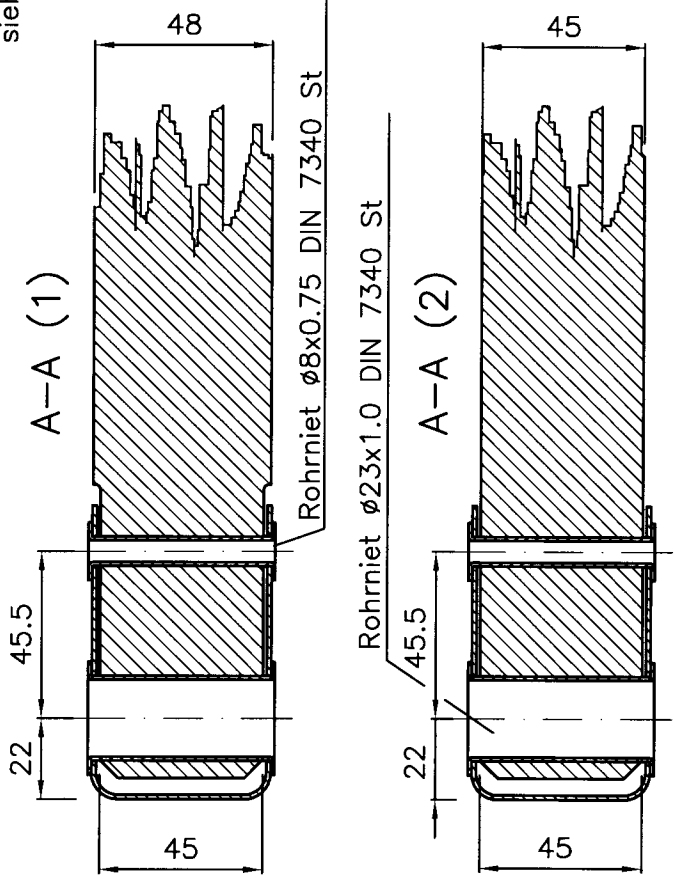
Anlage A, Seite 9

zur allgemeinen
bauaufsichtlichen
Zulassung Nr. Z-8.1-29.1
vom 17. Februar 2005
Deutsches Institut für Bautechnik



System [cm]	D [mm]
74	48 (45)
106	48 (45)
150	48 (45)
200	48
250	48
300	48

() alternativ



ALTRAD plettac assco
Postfach 5242
58829 Plettenberg

SLA 010b 26.01.2005 Utermann

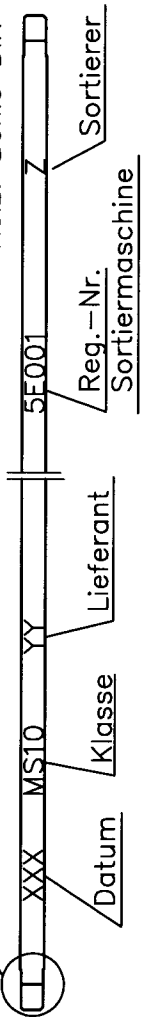
plettac
Kombigerüst SL70-Alu

Vollholzbelag 32
d = 48 mm
(Holzboden)

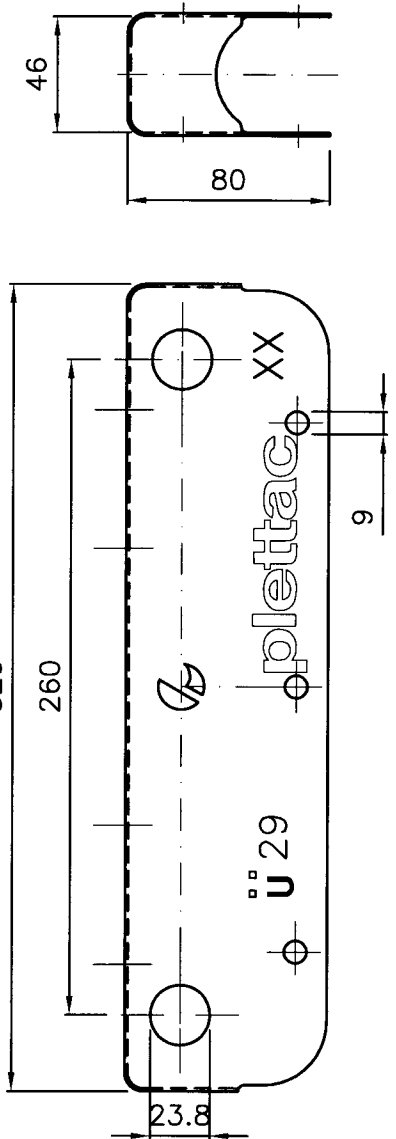
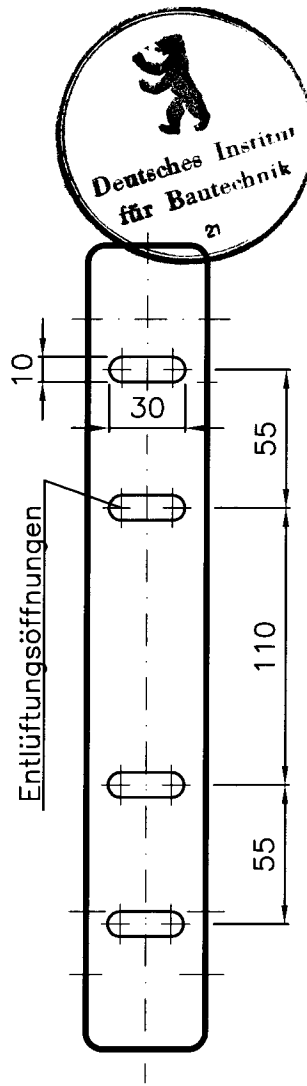
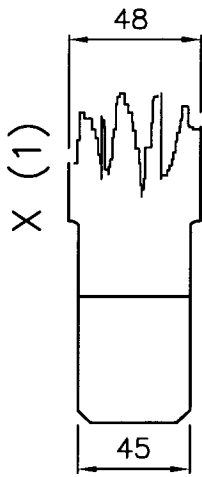
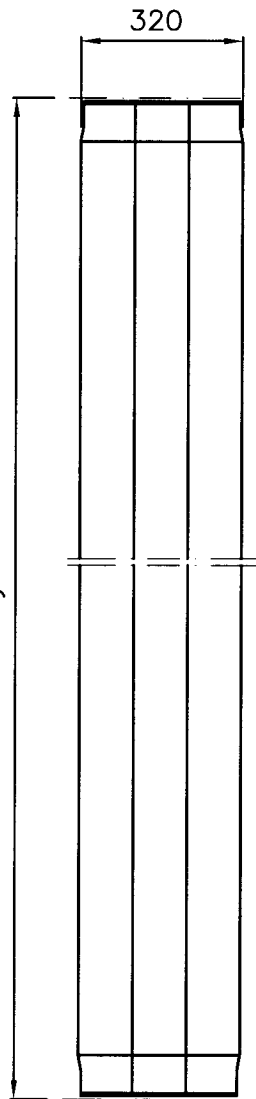
Anlage A, Seite 10
zur allgemeinen
bauaufsichtlichen
Zulassung Nr. Z-8.1-29.1
vom 17. Februar 2005
Deutsches Institut für Bautechnik

Verbindung der Einzelbretter durch Blockverleimung
Holz: Bohle DIN 4074-MS10-FI

Kennzeichnung bei Sortierklasse MS10



System



System [cm]	D [mm]	Sortier-klasse
74	48 (45)	S10
106	48 (45)	S10
150	48 (45)	S10
200	48	MS10
250	48	MS10
300	48	MS10

() alternativ



ALTRAD plettac assco
Postfach 5242
58829 Plettenberg

SLA 011b

26.01.2005

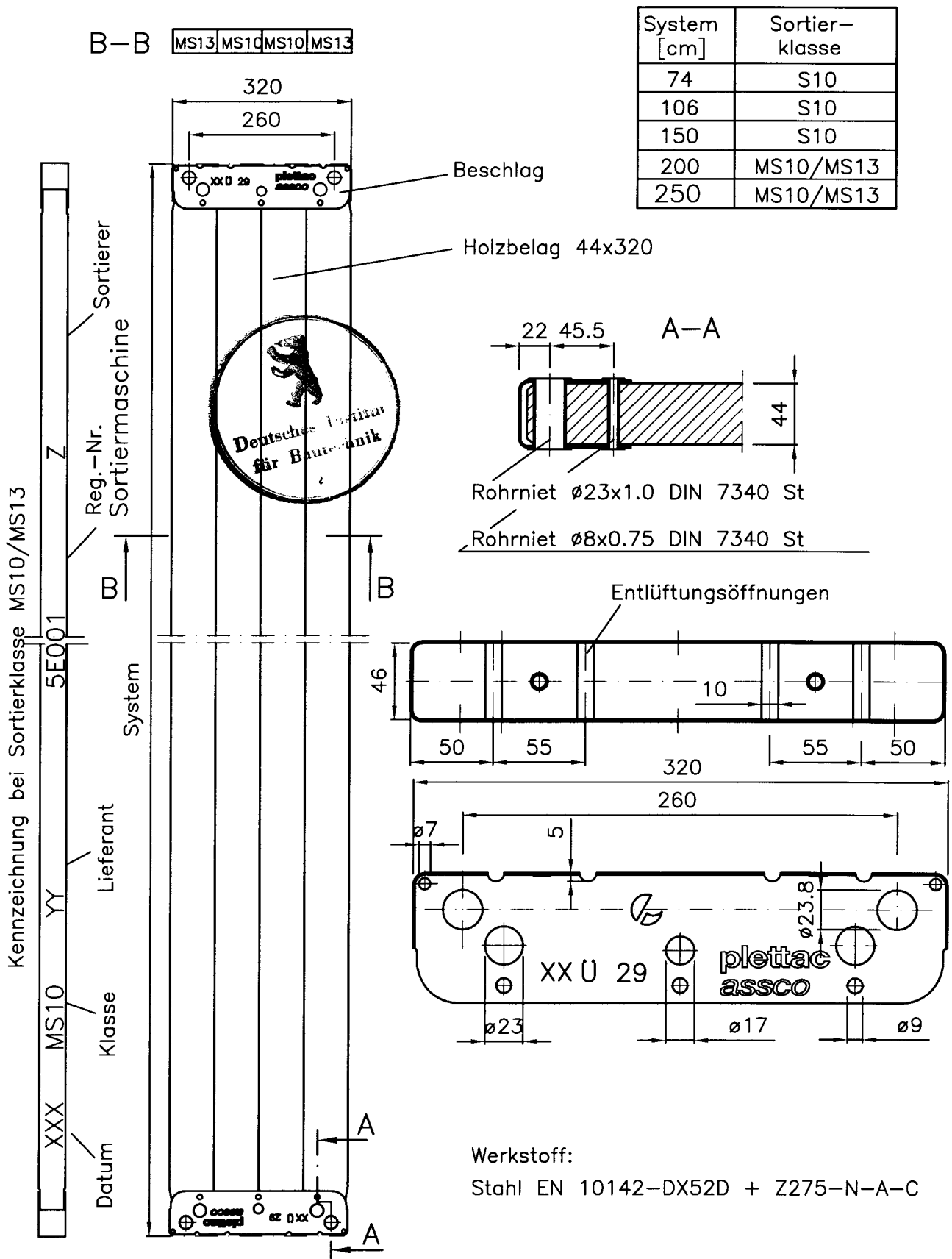
Utermann

plettac
Kombigerüst SL70-Alu

Vollholzbelag 32
(Beschlag,
Holzzuschnitt)

Anlage A, Seite 11

zur allgemeinen
bauaufsichtlichen
Zulassung Nr. Z-8.1-29.1
vom 17. Februar 2005
Deutsches Institut für Bautechnik



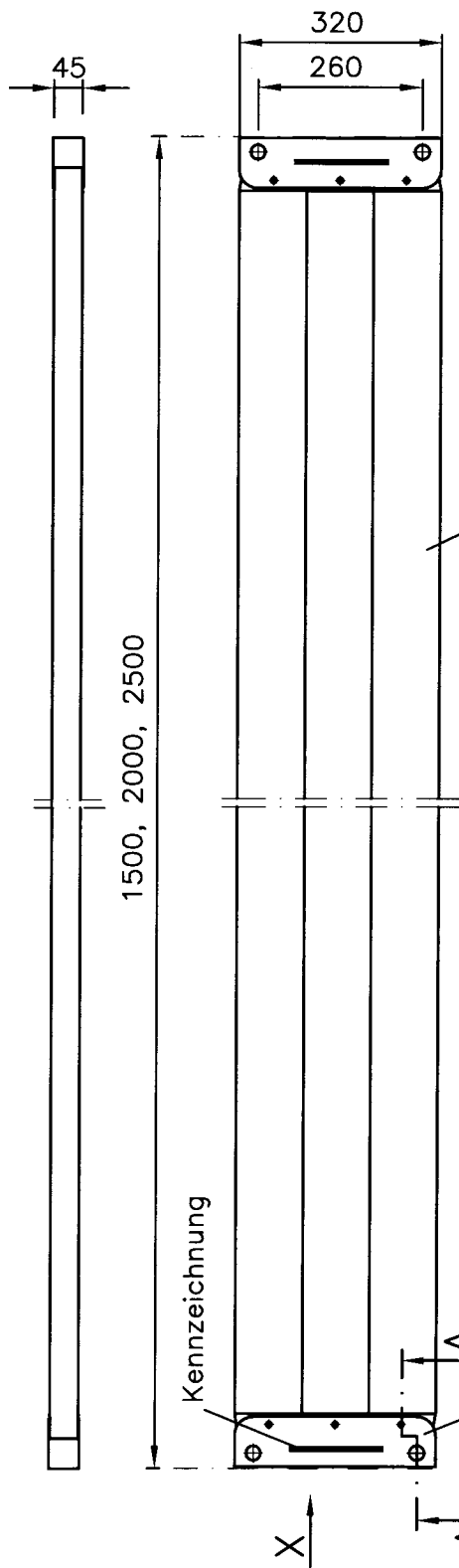
ALTRAD plettac assco
Postfach 5242
58829 Plettenberg

SLA 012b | 25.01.2005 | Utermann

plettac
Kombigerüst SL70-Alu

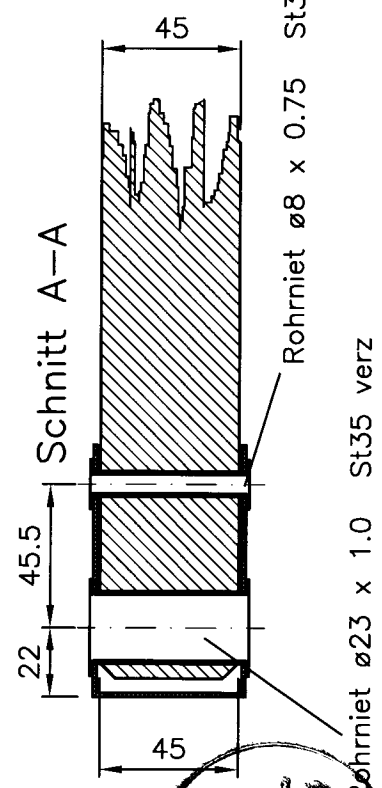
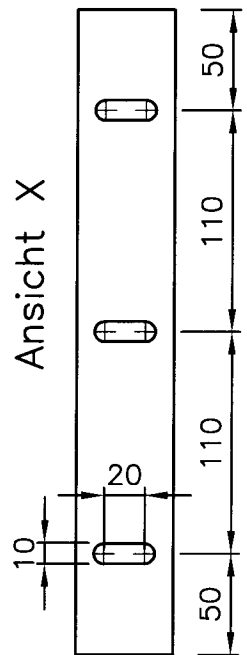
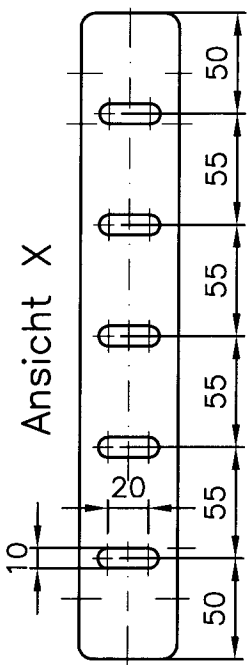
Vollholzbelag 32
d = 44 mm

Anlage A, Seite 12
zur allgemeinen
bauaufsichtlichen
Zulassung Nr. Z-8.1-29.1
vom 17. Februar 2005
Deutsches Institut für Bautechnik



Holzbelag 45 x 320
Güteklasse II

Beschlag für Holzboden
St37

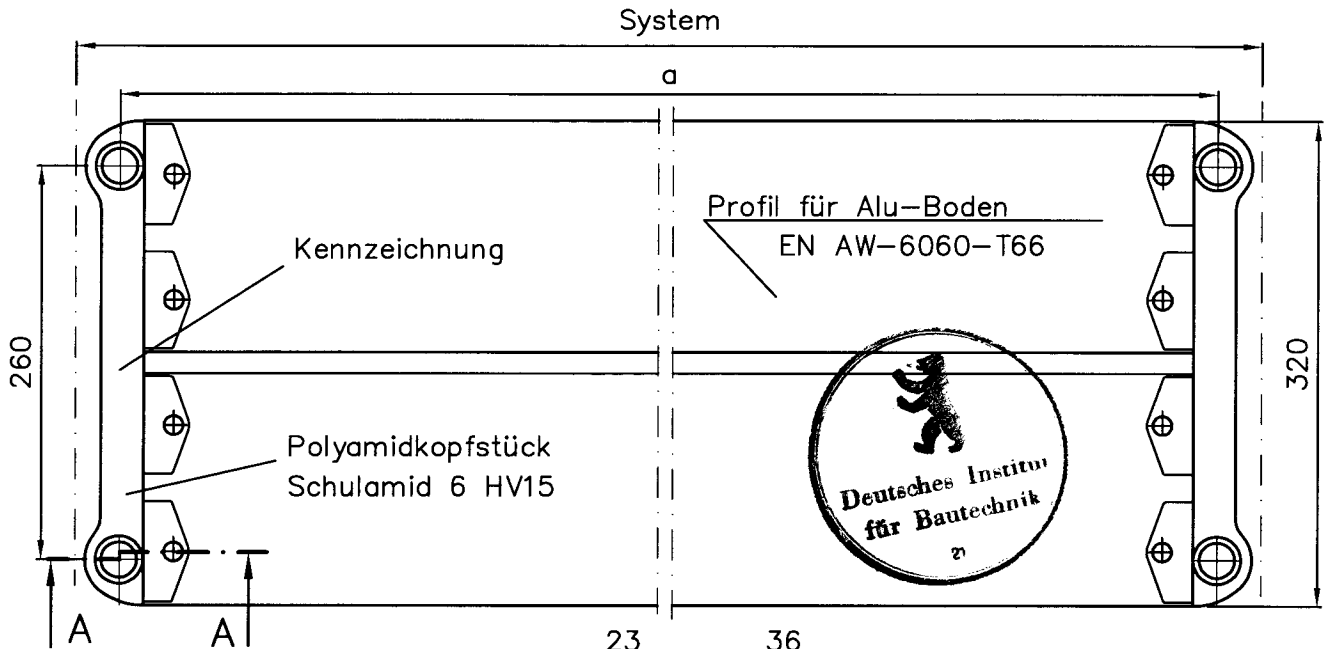


**Nur zur Verwendung.
Wird nicht mehr hergestellt.**

 ALTRAD plettac assco Postfach 5242 58829 Plettenberg		
SLA 013c	25.01.2005	W. Busch

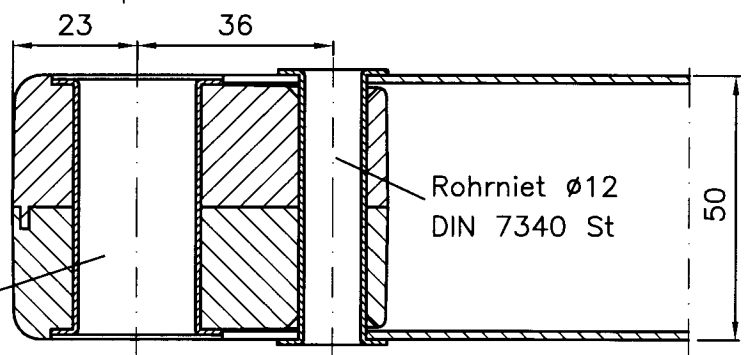
plettac Kombigerüst SL70-Alu
Vollholzbelag 32 d = 45 mm (alte Ausführungen)

Anlage A, Seite 13
 zur allgemeinen
 bauaufsichtlichen
 Zulassung Nr. Z-8.1-29.1
 vom 17. Februar 2005
 Deutsches Institut für Bautechnik

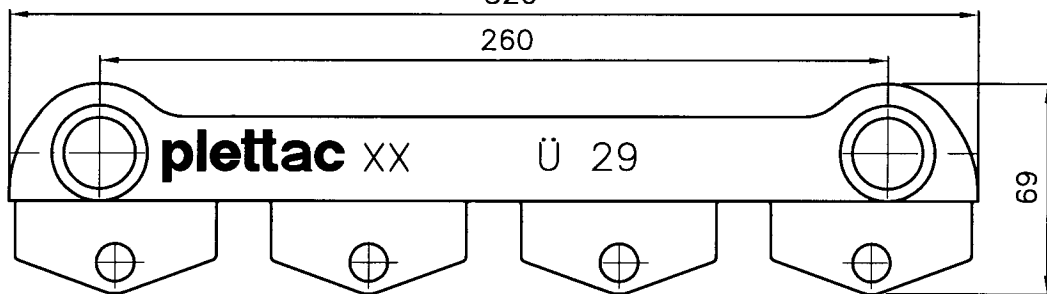
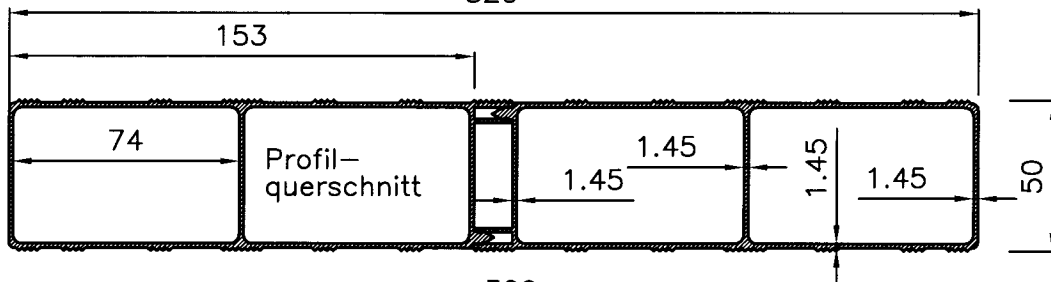


System [cm]	a [mm]
300	2951
250	2451
200	1951
150	1451

A-A



Rohrniet ø23x1.0
DIN 7340 St



ALTRAD plettac assco
Postfach 5242
58829 Plettenberg

SLA 014b

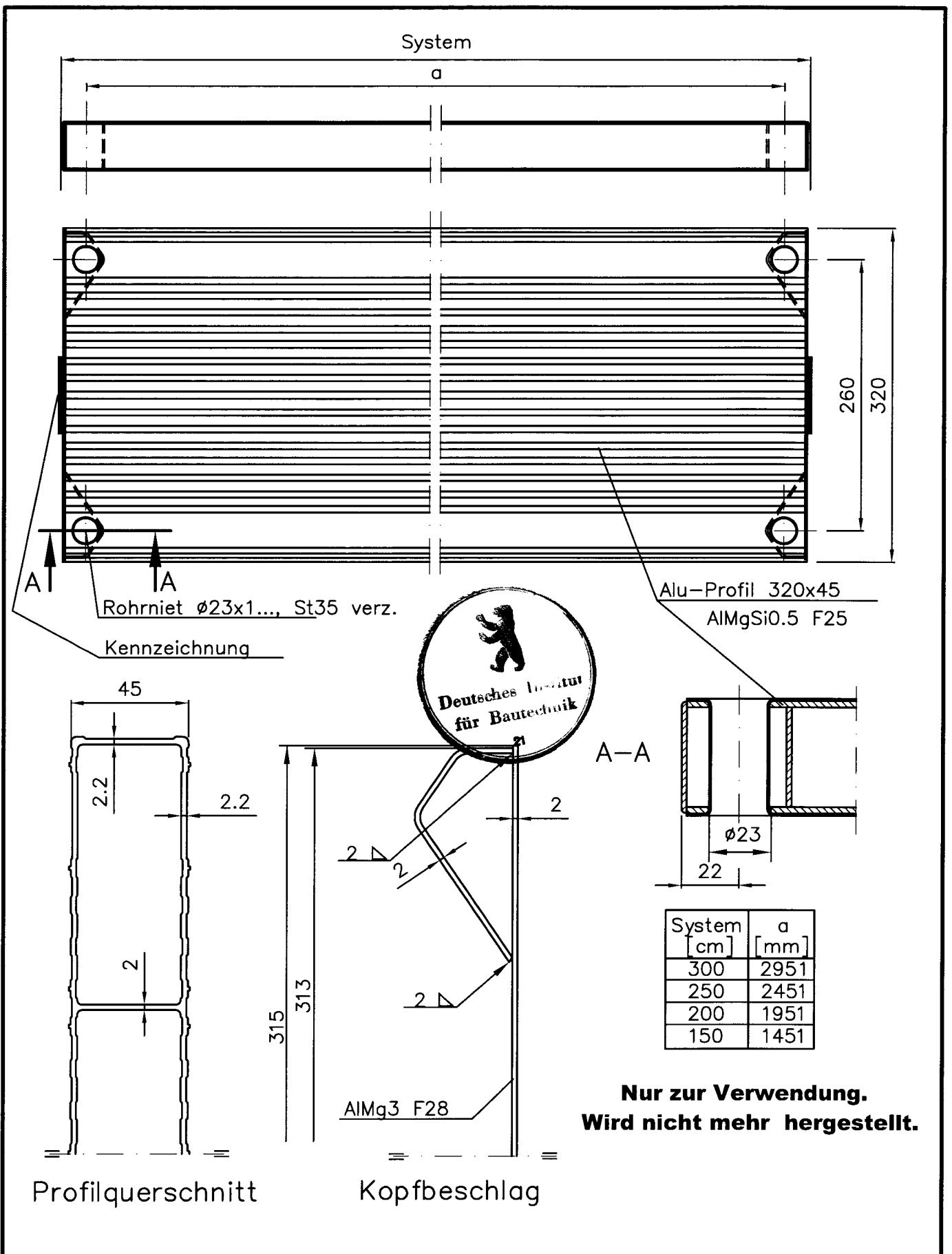
25.01.2005

Utermann

plettac
Kombigerüst SL70-Alu

Alu-Belag 32
mit
Polyamid-Kopfbeschlag

Anlage A, Seite 14
zur allgemeinen
bauaufsichtlichen
Zulassung Nr. Z-8.1-29.1
vom 17. Februar 2005
Deutsches Institut für Bautechnik



ALTRAD plettac asso
Postfach 5242
58829 Plettenberg

SLA 015b | 25.01.2005 | W. Busch

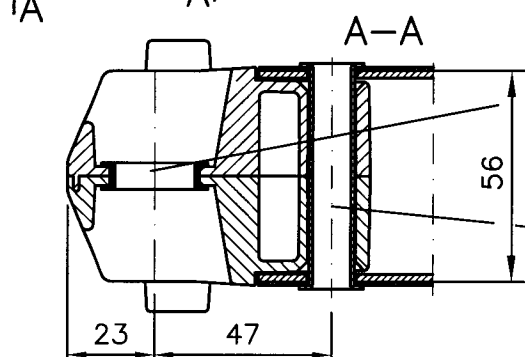
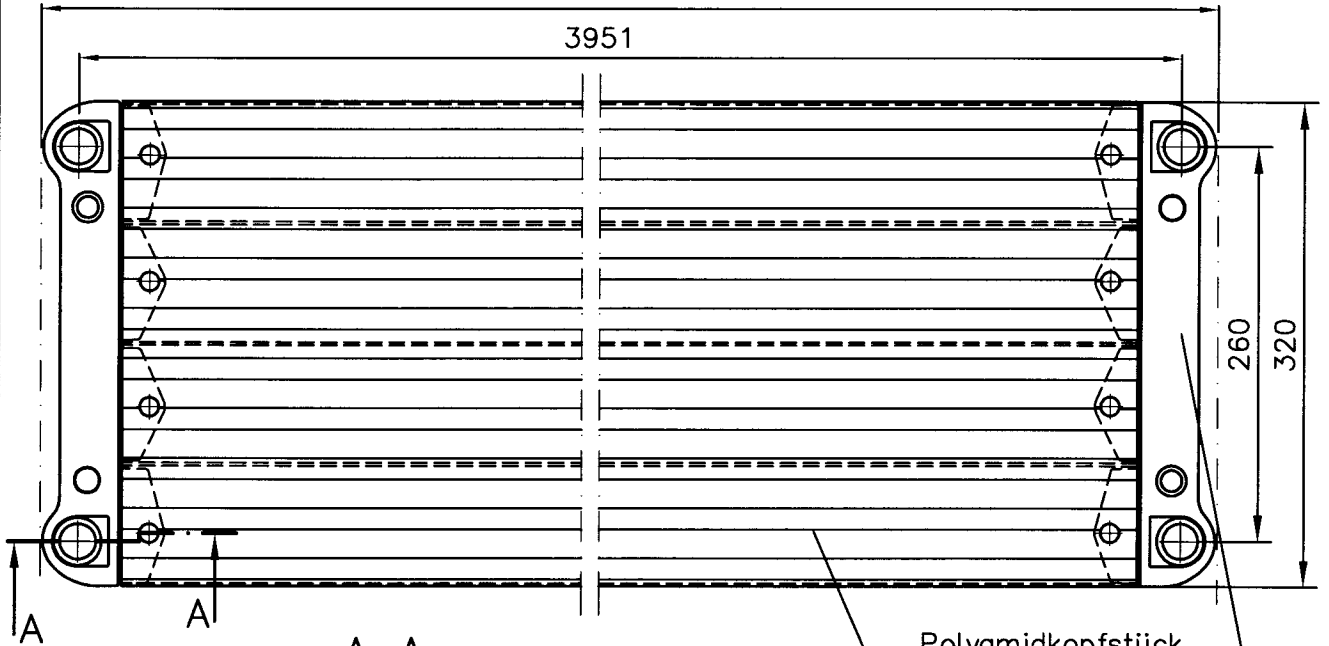
plettac
Kombigerüst SL70-Alu

Alu-Belag 32
(alte Ausführung)

Anlage A, Seite 15

zur allgemeinen
bauaufsichtlichen
Zulassung Nr. Z-8.1-29.1
vom 17. Februar 2005
Deutsches Institut für Bautechnik

System 4000



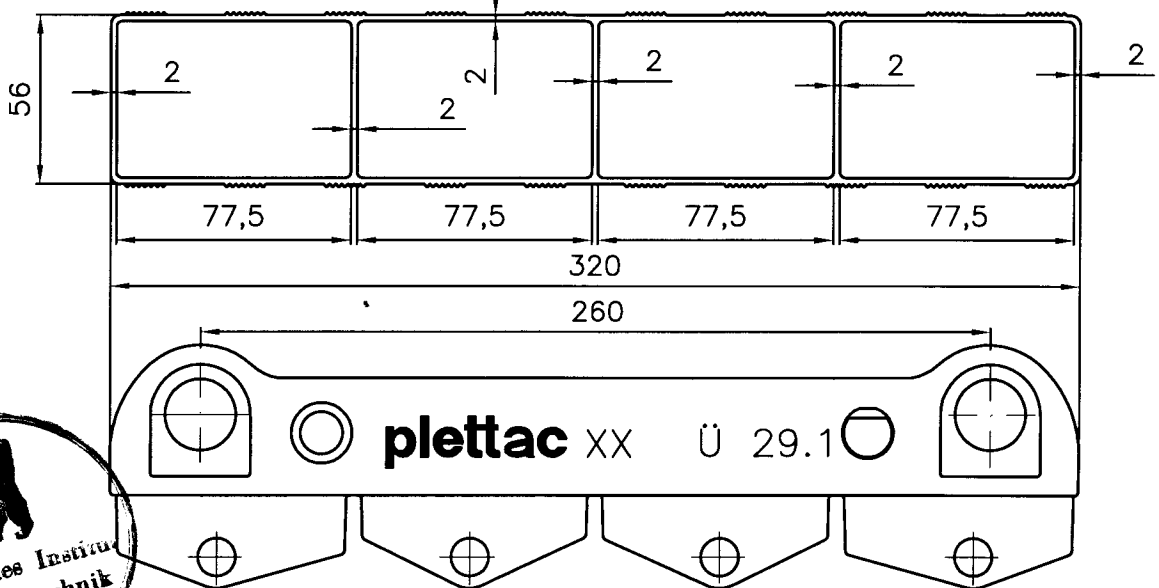
Rohrniet $\varnothing 23 \times 1.0$
DIN 7340 St

Rohrniet $\varnothing 12$
DIN 7340 St

Polyamidkopfstück
Schulamid 6 HV15

Profil für Alu-Boden
EN AW-6060-T66

Querschnitt



ALTRAD plettac assco
Postfach 5242
58829 Plettenberg

plettac
Kombigerüst SL70-Alu

Alu-Belag 32

L = 4,00 m

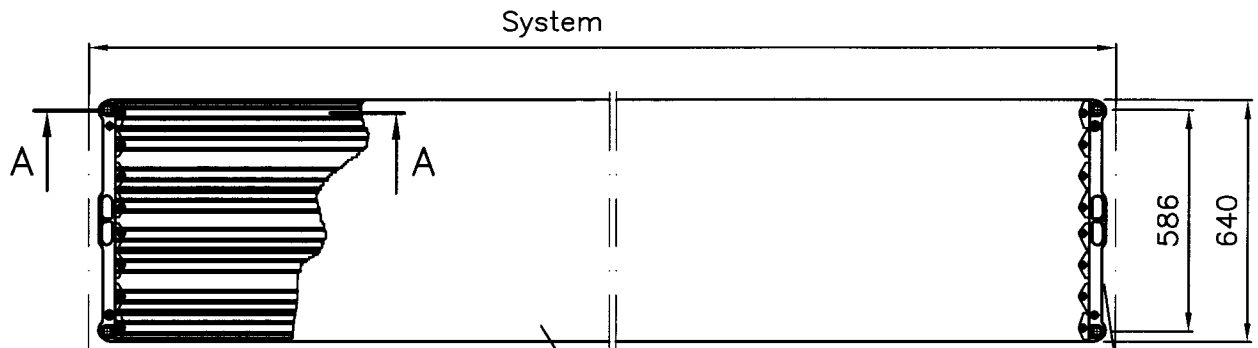
Anlage A, Seite 16

zur allgemeinen
bauaufsichtlichen
Zulassung Nr. Z-8.1-29.1
vom 17. Februar 2005
Deutsches Institut für Bautechnik

SLA 016b

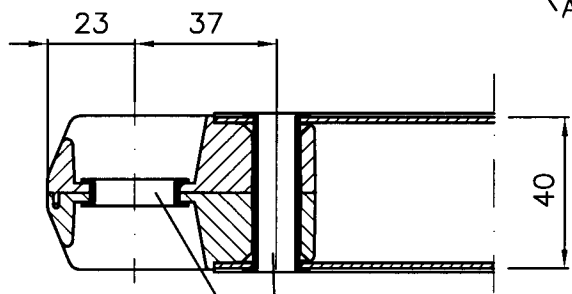
25.01.2005

Utermann



Polyamid-Kopfbeschlag

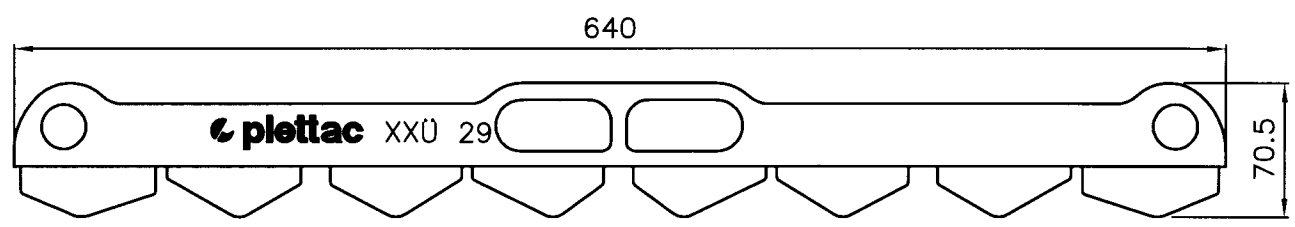
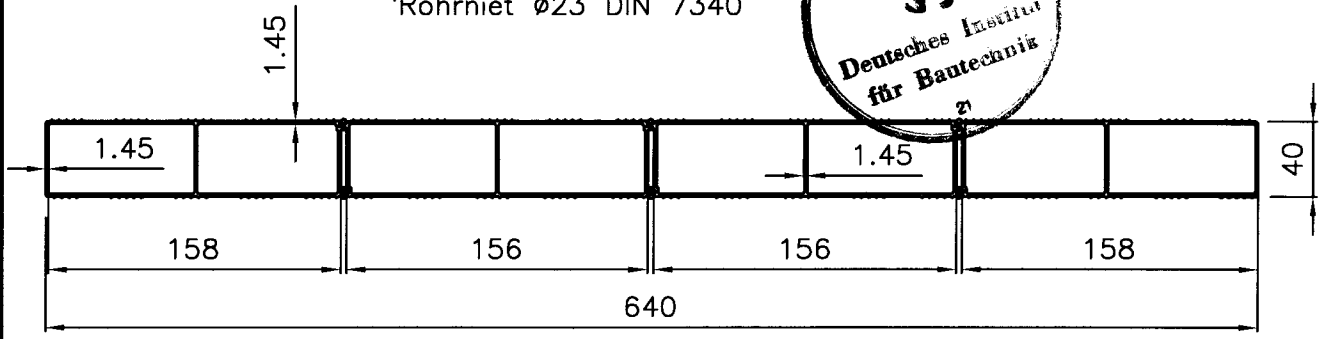
Alu-Hohlprofil



Rohrniet ø12 DIN 7340

Rohrniet ø23 DIN 7340

System
3000
2500
2000
1500

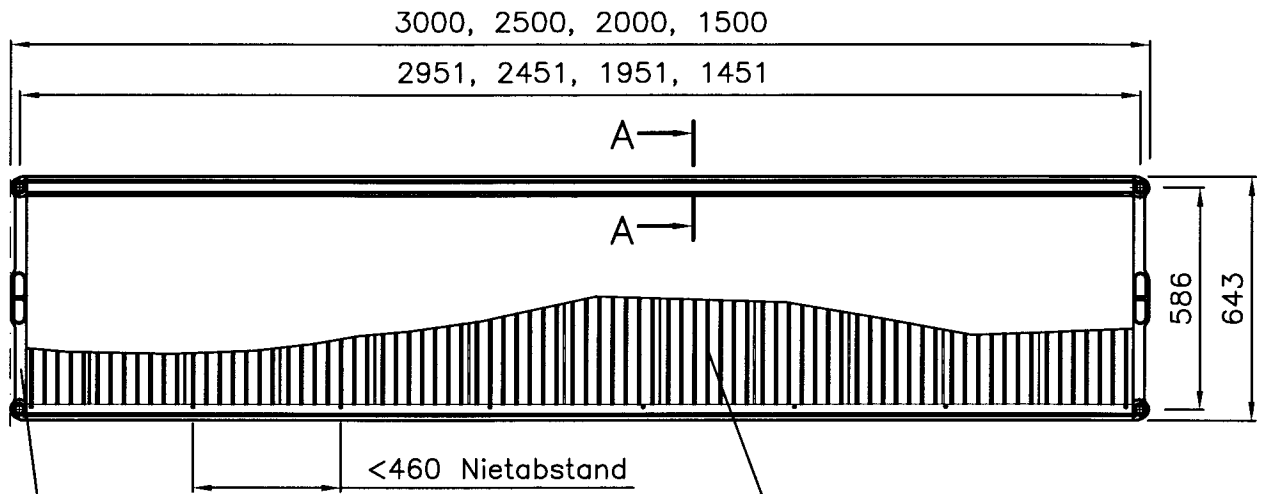


Werkstoff: EN AW-6060-T66 und Schulamid 6HV15

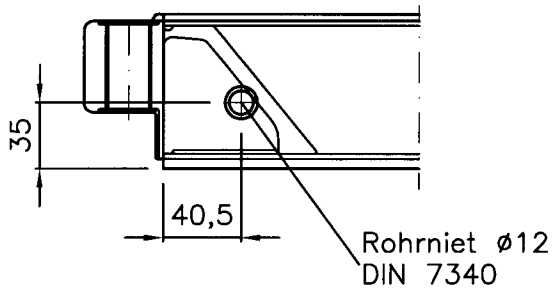
ALTRAD
plettac asso
ALTRAD plettac asso
Postfach 5242
58829 Plettenberg
SLA 017b | 25.01.2005 | Utermann

plettac
Kombigerüst SL70-Alu
Alu-Belag 64
mit
Polyamid-Kopfbeschlag

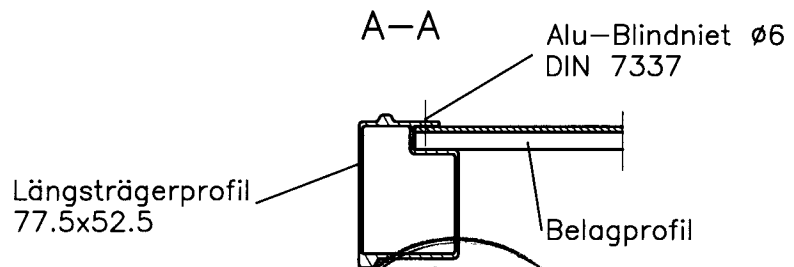
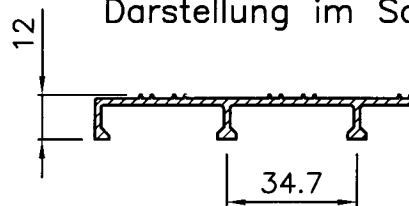
Anlage A, Seite 17
zur allgemeinen
bauaufsichtlichen
Zulassung Nr. Z-8.1-29.1
vom 17. Februar 2005
Deutsches Institut für Bautechnik



Polyamid-Kopfbeschlag
(Anlage A, Seite 55)



Belagprofil
Darstellung im Schnitt



Werkstoffe

Längsträger: EN AW-6060-T66

Belagprofil: EN AW-6063-T66

Kopfbeschlag: Schulamid 6HV15



ALTRAD plettac assco
Postfach 5242
58829 Plettenberg

SLA 018b

25.01.2005

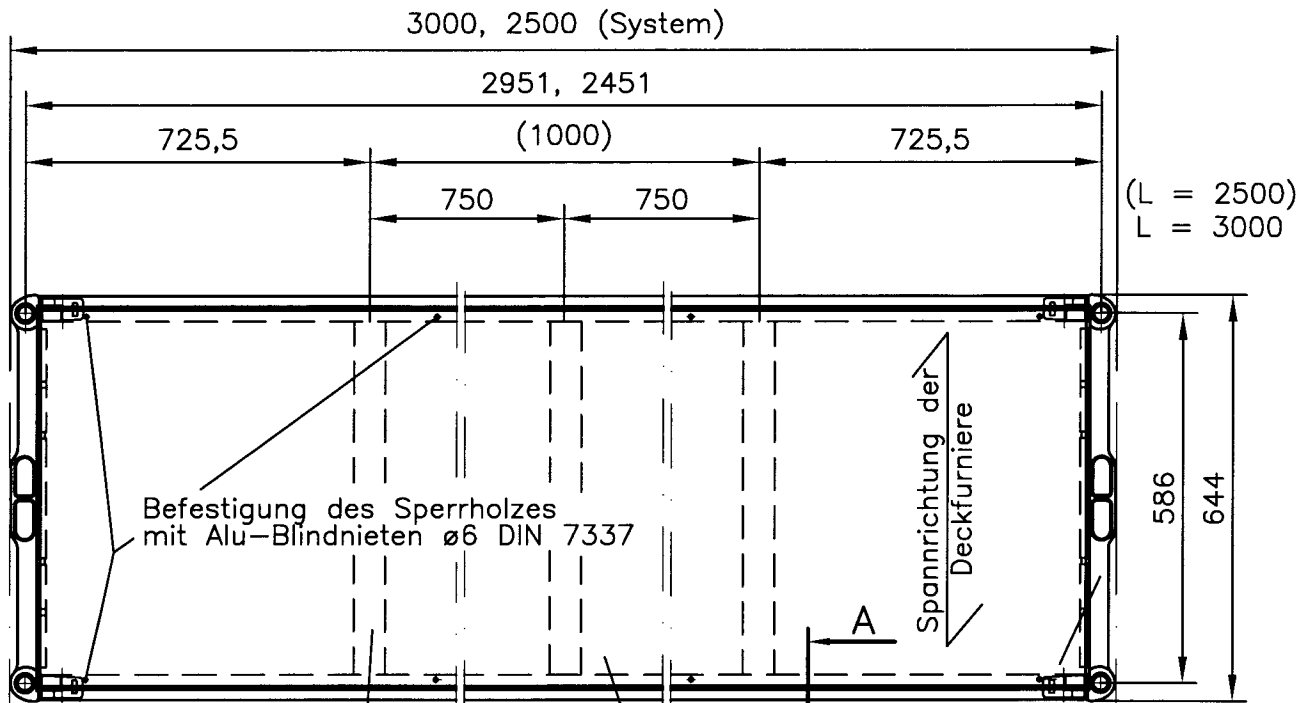
Utermann

plettac
Kombigerüst SL70-Alu

Alu-Tafel 64
mit Alu-Belag und
Polyamid-Kopfbeschlag

Anlage A, Seite 18

zur allgemeinen
bauaufsichtlichen
Zulassung Nr. Z-8.1-29.1
vom 17. Februar 2005
Deutsches Institut für Bautechnik

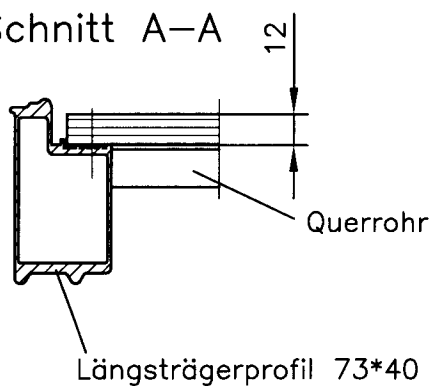


Querrohr 50x15x2

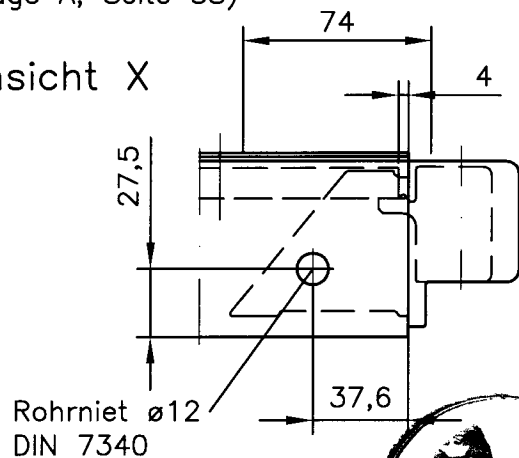
Sperrholz d=12mm

Polyamid-Kopfbeschlag
 (Anlage A, Seite 58)

Schnitt A-A



Ansicht X



Werkstoffe

Längsträger: EN AW-6063-T66

Querrohr: EN AW-6060-T66

Kopfbeschlag: Schulamid 6HV15

Gerüstsperrholz: BFU 100 G mit allgem. bauaufs. Zulassung



ALTRAD plettac assco
 Postfach 5242
 58829 Plettenberg

SLA 019b

25.01.2005

Utermann

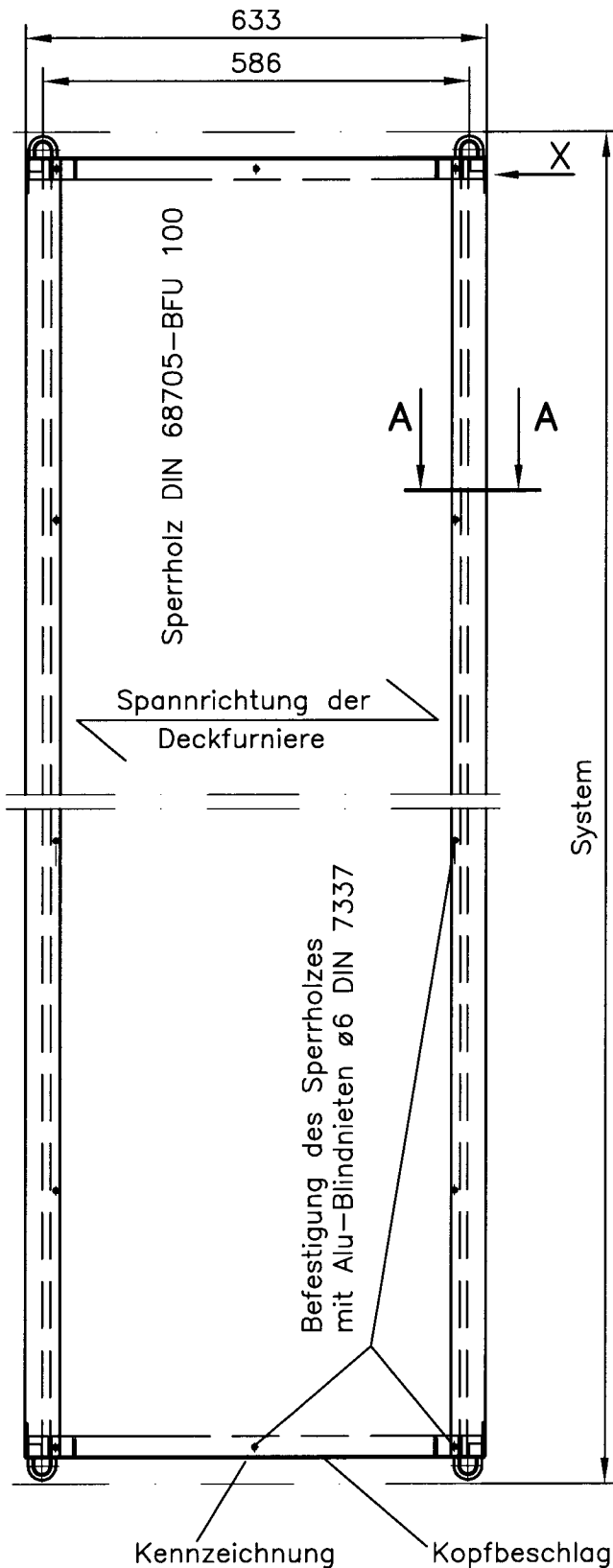
plettac
 Kombigerüst SL70-Alu

Alu-Tafel 64
 mit Sperrholz-Belag und
 Polyamid-Kopfbeschlag

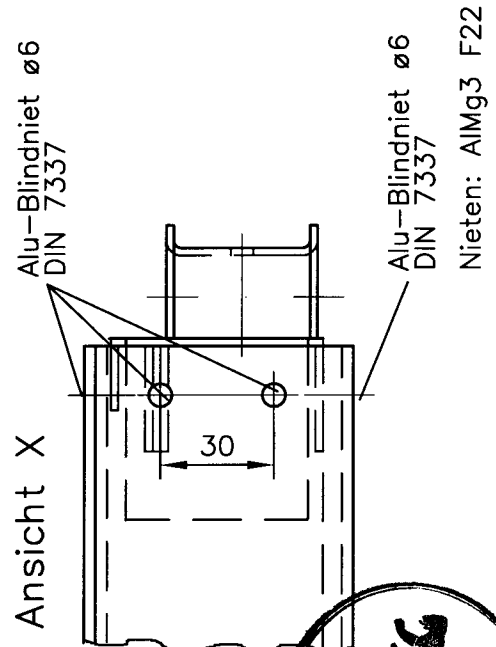
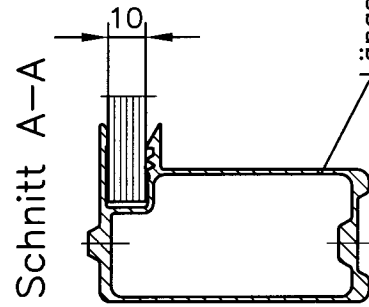
Anlage A, Seite 19

zur allgemeinen
 bauaufsichtlichen
 Zulassung Nr. Z-8.1-29.1
 vom 17. Februar 2005
 Deutsches Institut für Bautechnik

**Nur zur Verwendung.
Wird nicht mehr hergestellt.**



System [cm]
300
250
200
150
106
74



ALTRAD plettac asso
Postfach 5242
58829 Plettenberg

SLA 020b

25.01.2005

Utermann

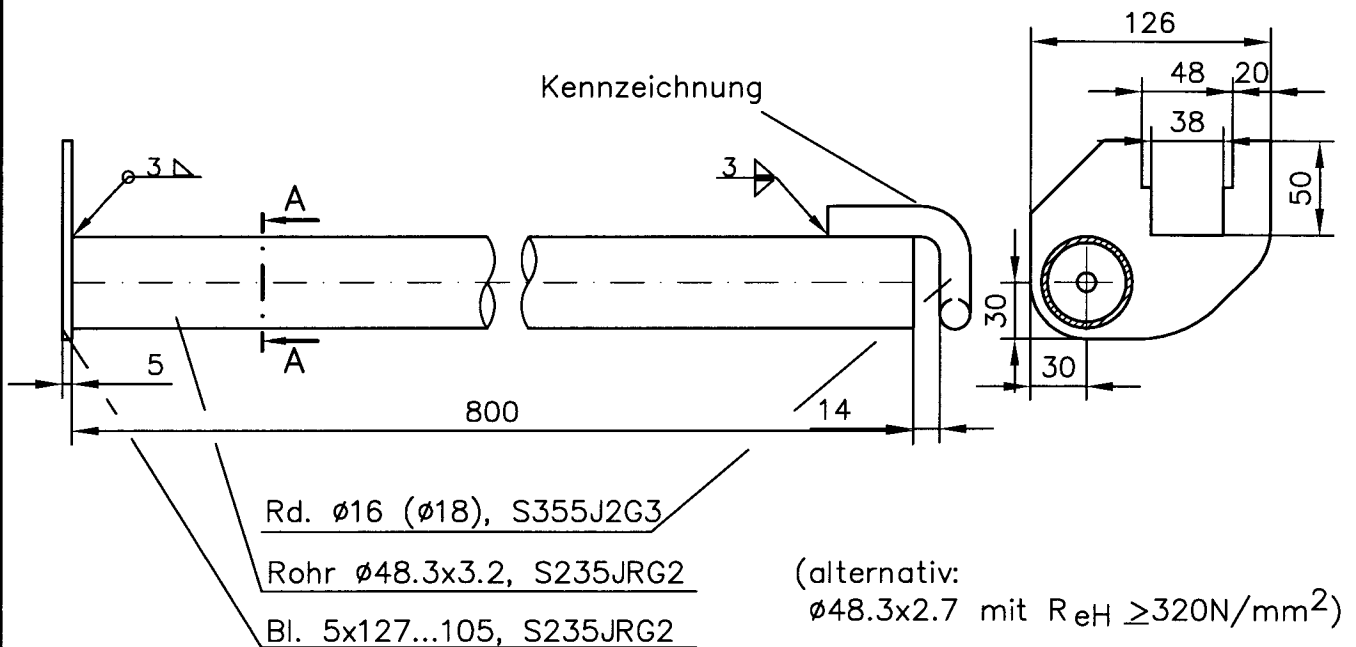
plettac
Kombigerüst SL70-Alu

Alu-Tafel 64
mit Sperrholz-Belag
(alte Ausführung)

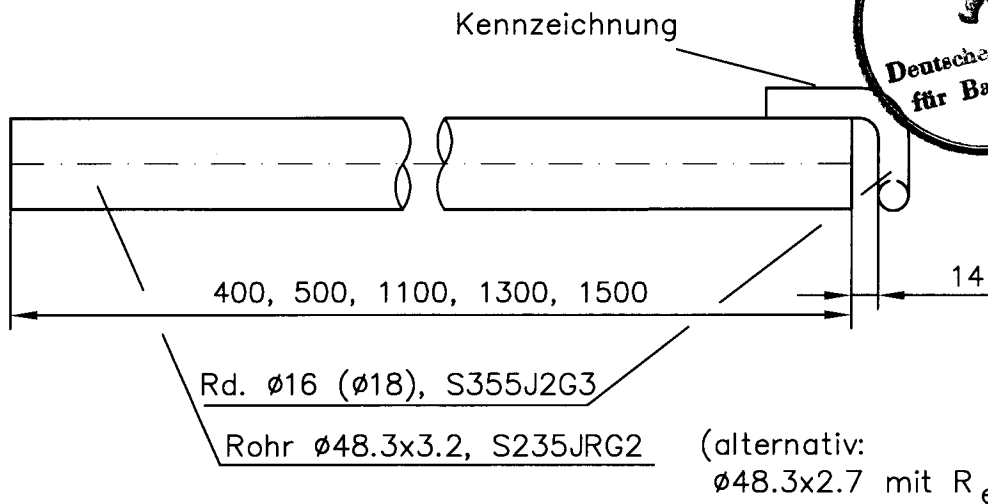
Anlage A, Seite 20
zur allgemeinen
bauaufsichtlichen
Zulassung Nr. Z-8.1-29.1
vom 17. Februar 2005
Deutsches Institut für Bautechnik

Gerüsthalter mit Gabel (Abstandhalter)

Schnitt A-A



Gerüsthalter (Abstandrohr)



ALTRAD plettac asso
 Postfach 5242
 58829 Plettenberg

SLA 021b

25.01.2005

Utermann

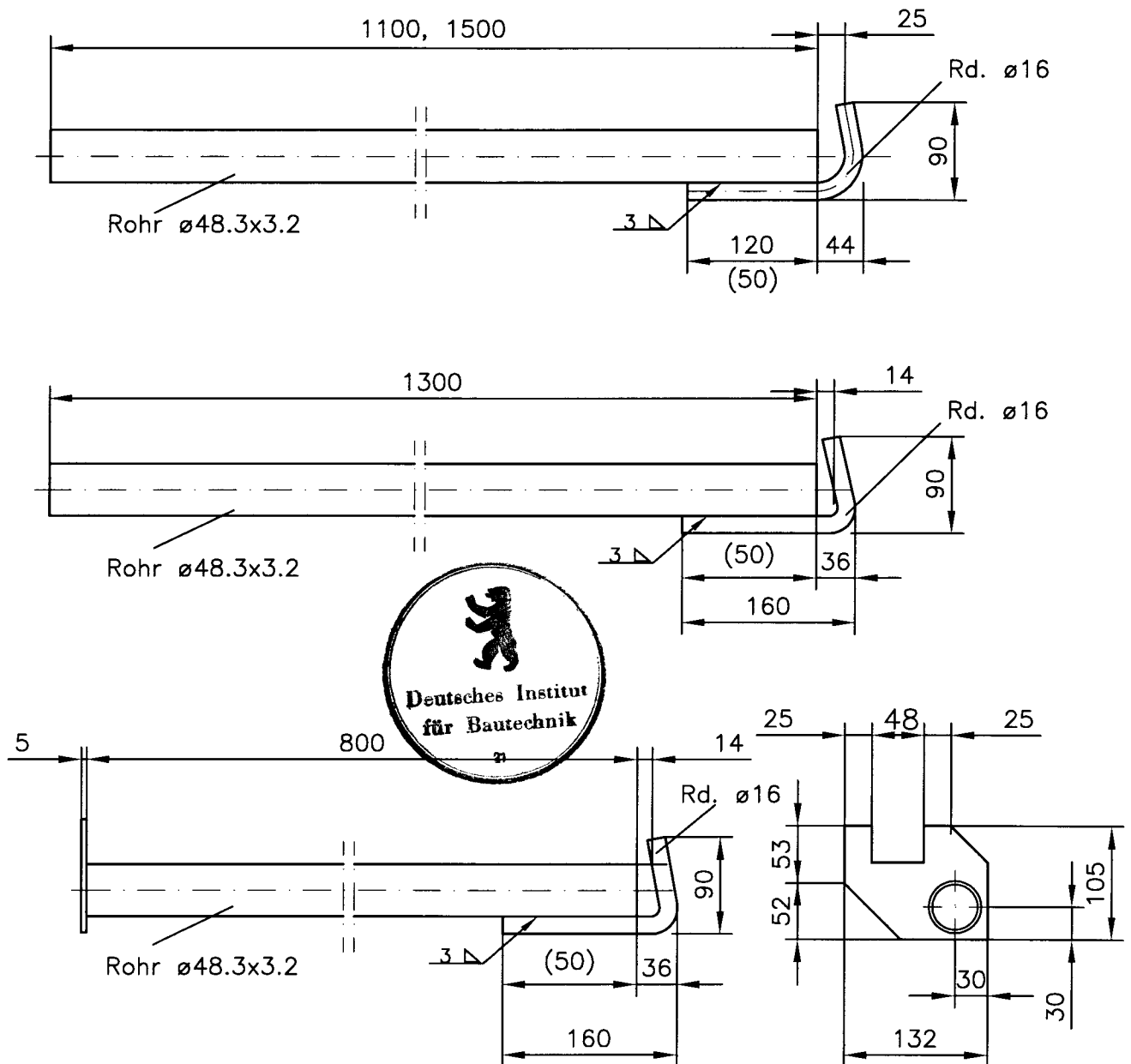
plettac
Kombigerüst SL70-Alu

**Gerüsthalter,
 Gerüsthalter mit
 Gabel**

Anlage A, Seite 21

zur allgemeinen
 bauaufsichtlichen
 Zulassung Nr. Z-8.1-29.1
 vom 17. Februar 2005
 Deutsches Institut für Bautechnik

**Nur zur Verwendung.
Wird nicht mehr hergestellt.**



Werkstoff: St37-2

(50) = Alternativlänge: Haken St52-3



ALTRAD plettac assco
Postfach 5242
58829 Plettenberg

SLA 022b

25.01.2005

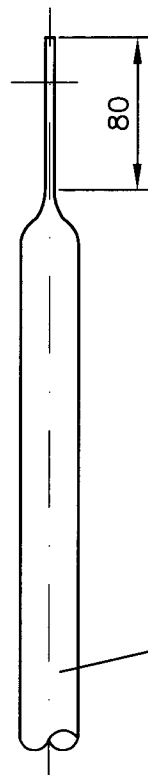
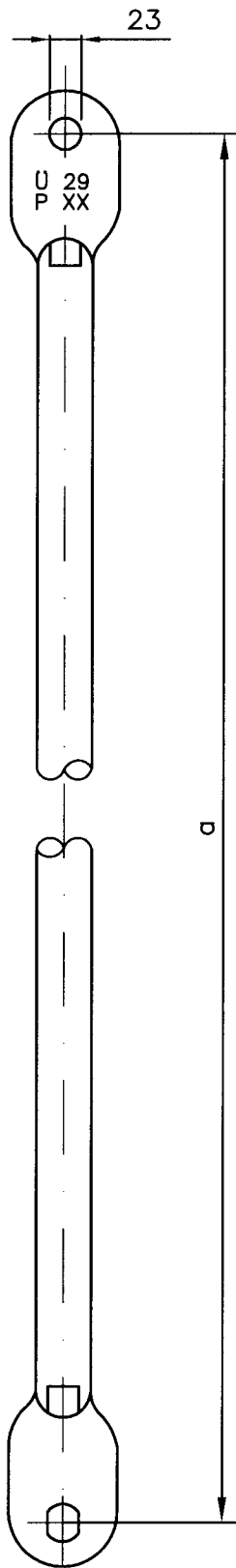
Utermann

plettac
Kombigerüst SL70-Alu

Gerüsthalter
(alte Ausführungen)

Anlage A, Seite 22

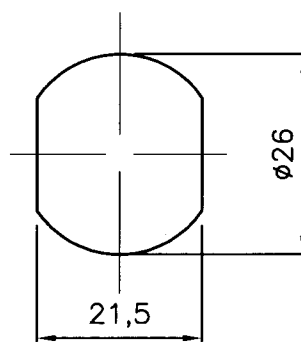
zur allgemeinen
bauaufsichtlichen
Zulassung Nr. Z-8.1-29.1
vom 17. Februar 2005
Deutsches Institut für Bautechnik



System [cm]	Rohr ø [mm]	a [mm]
74	38x1.8	739
106	38x1.8	1065
150	38x1.8 (33.7x2.6)	1500
200	38x1.8 (33.7x2.6)	2000
250	38x1.8 (33.7x2.6)	2500
300	38x2.3 (33.7x4.0)	3000
400	42.4x2.5	4000

() alte Ausführung

Lochbild



Werkstoff: S235JRG2 verzinkt



ALTRAD plettac assco
Postfach 5242
58829 Plettenberg

SLA 023b

25.01.2005

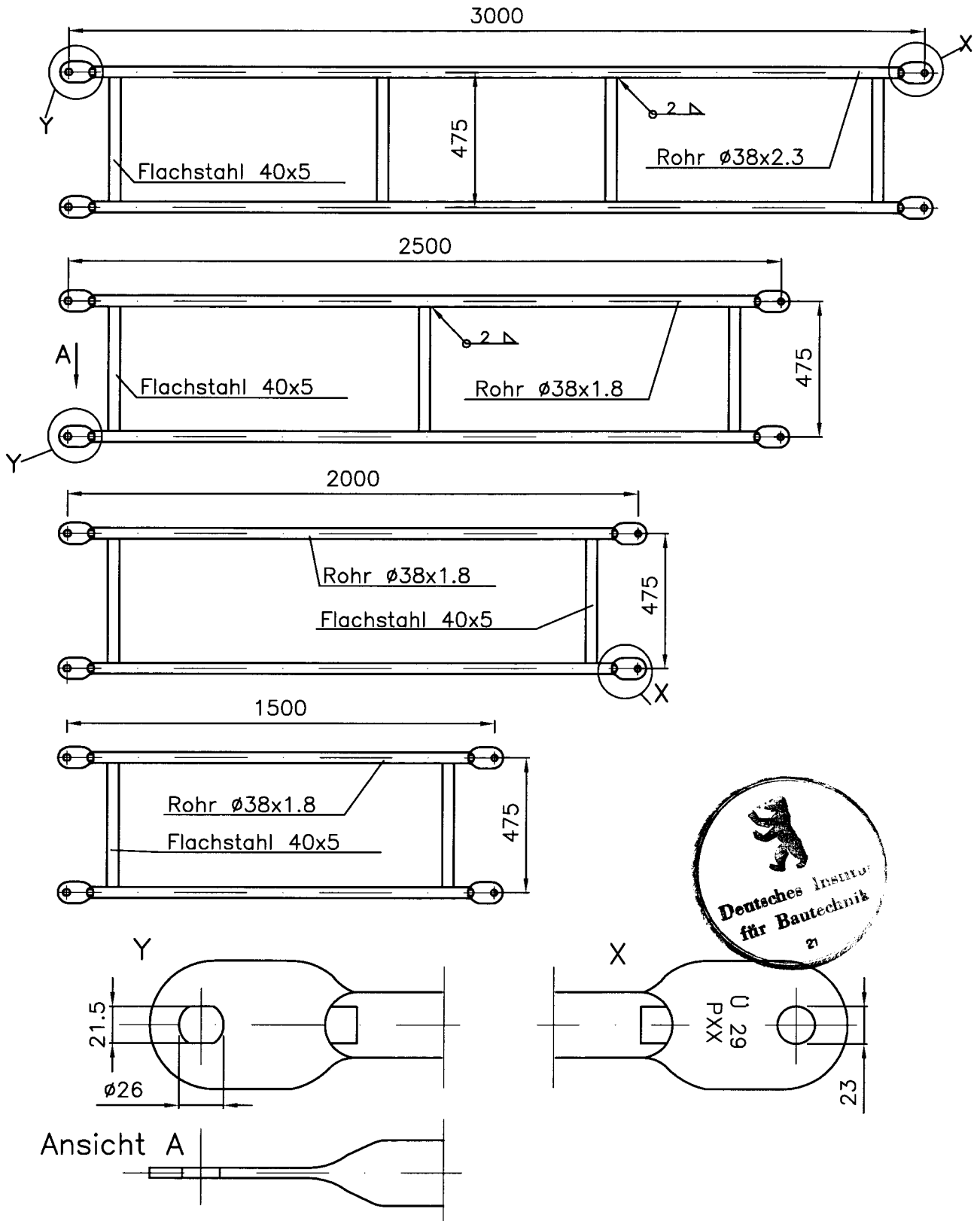
Utermann

plettac
Kombigerüst SL70-Alu

Geländerholm
(Rückengeländer)

Anlage A, Seite 23

zur allgemeinen
bauaufsichtlichen
Zulassung Nr. Z-8.1-29.1
vom 17. Februar 2005
Deutsches Institut für Bautechnik



Werkstoff: S235JRG2 verzinkt



ALTRAD plettac assco
Postfach 5242
58829 Plettenberg

SLA 024b

25.01.2005

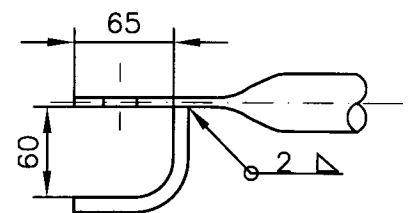
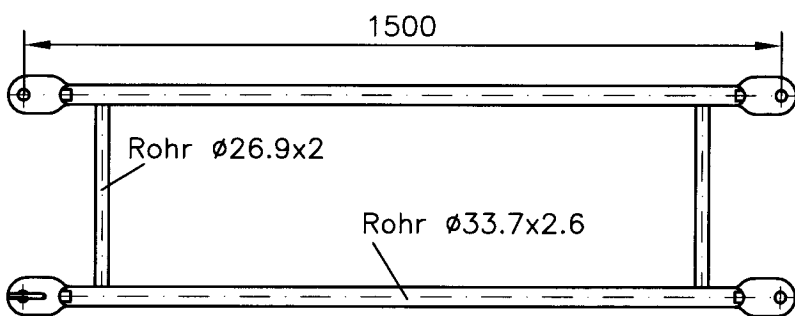
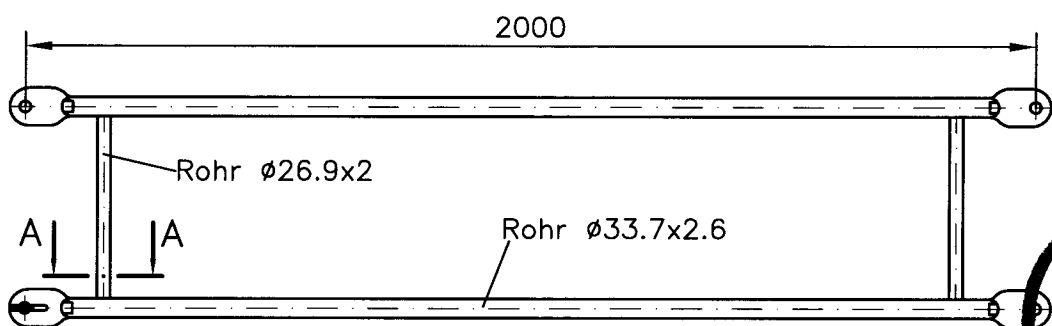
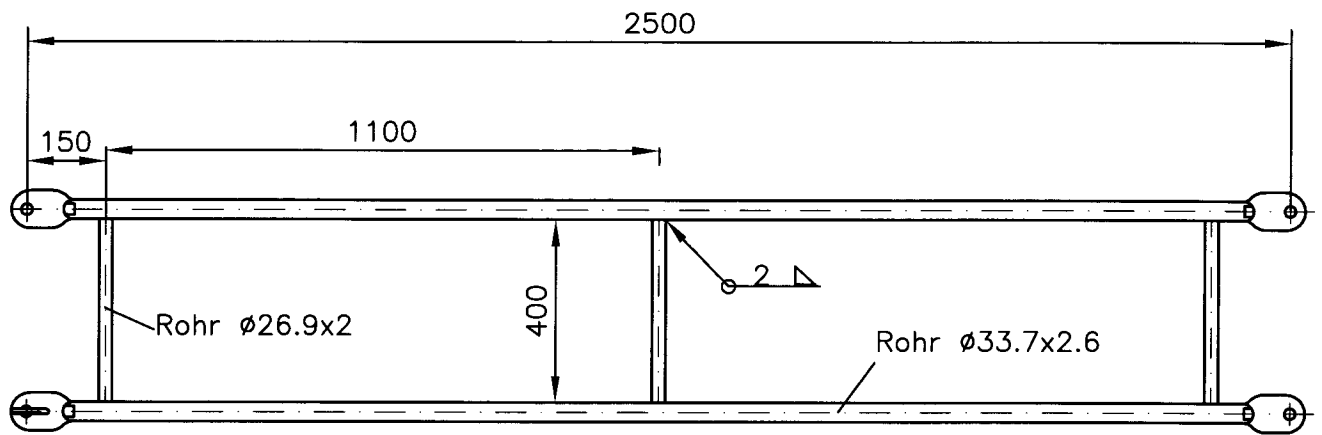
Utermann

plettac
Kombigerüst SL70-Alu

Geländerrahmen
(Doppelgeländer)

Anlage A, Seite 24

zur allgemeinen
bauaufsichtlichen
Zulassung Nr. Z-8.1-29.1
vom 17. Februar 2005
Deutsches Institut für Bautechnik



A-A

**Nur zur Verwendung.
Wird nicht mehr hergestellt.**

Werkstoff: St37-2 verzinkt



ALTRAD plettac assco
Postfach 5242
58829 Plettenberg

SLA 025b

25.01.2005

Utermann

plettac
Kombigerüst SL70-Alu

**Doppelgeländer
(alte Ausführung)**

Anlage A, Seite 25

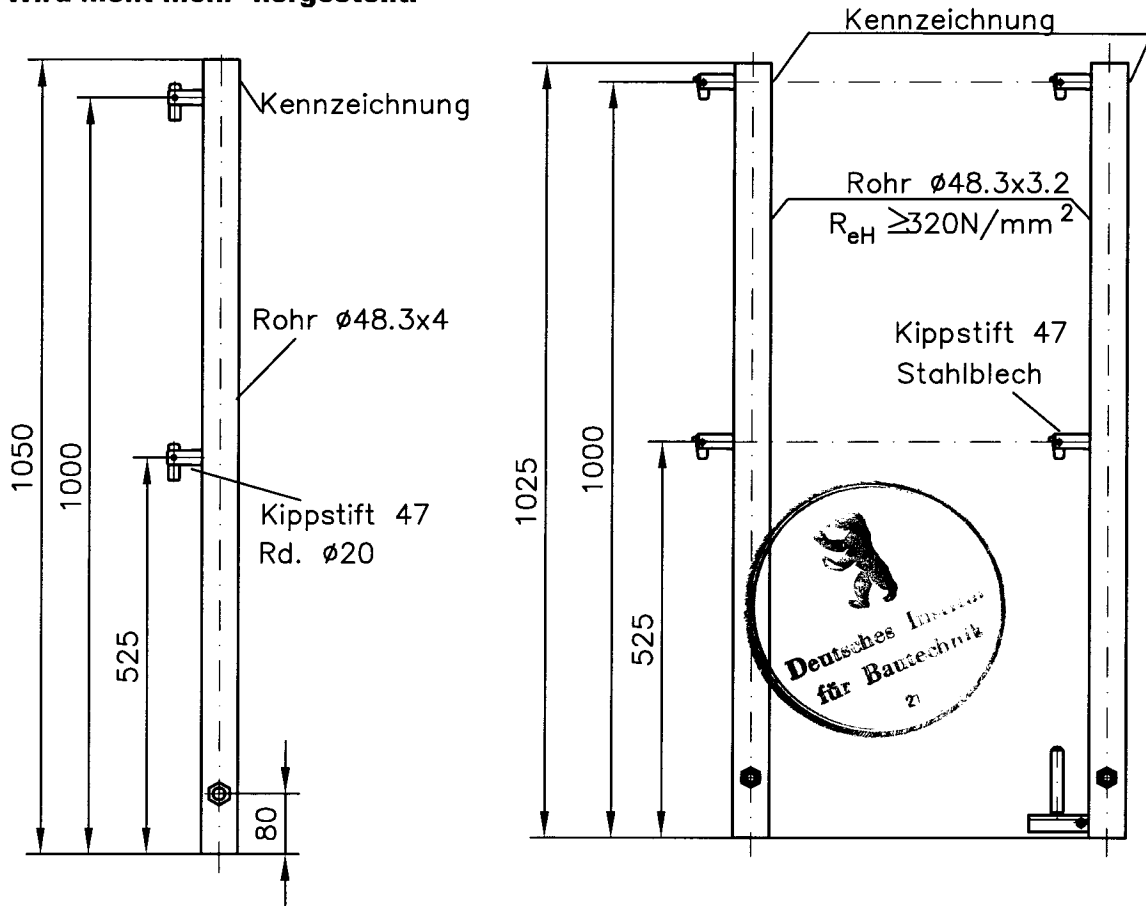
zur allgemeinen
bauaufsichtlichen
Zulassung Nr. Z-8.1-29.1
vom 17. Februar 2005
Deutsches Institut für Bautechnik

Geländerpfosten einfach (Geländerpfosten)

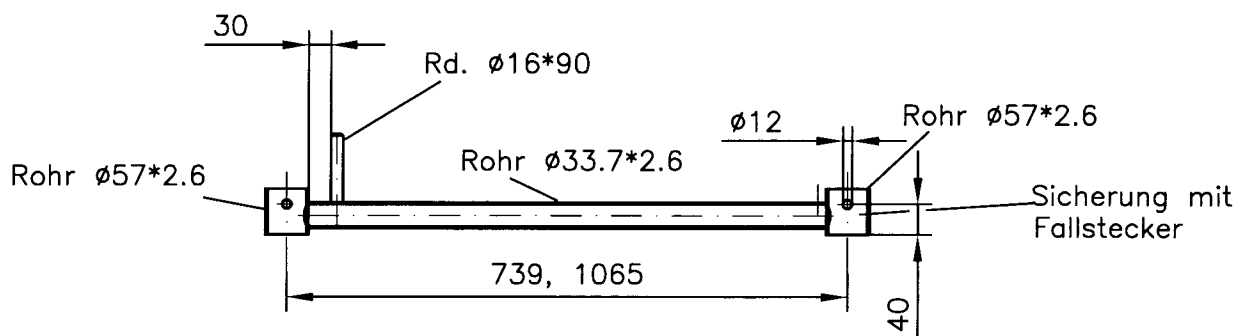
dickwandig

ohne und mit Bordbretthalter

**Nur zur Verwendung.
Wird nicht mehr hergestellt.**



Belagsicherung



Werkstoff: S235JRG2 verzinkt



ALTRAD plettac assco
Postfach 5242
58829 Plettenberg

SLA 026b

25.01.2005

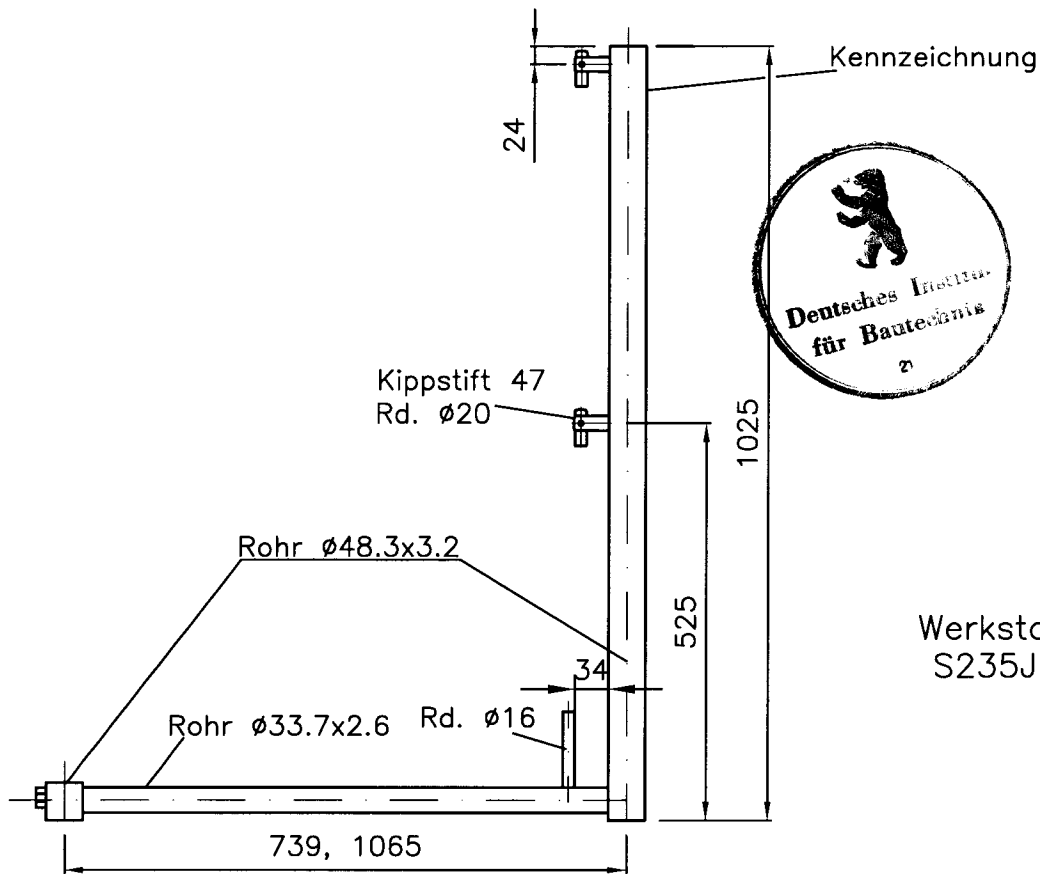
Utermann

plettac
Kombigerüst SL70-Alu

**Geländerpfosten,
Belagsicherung**

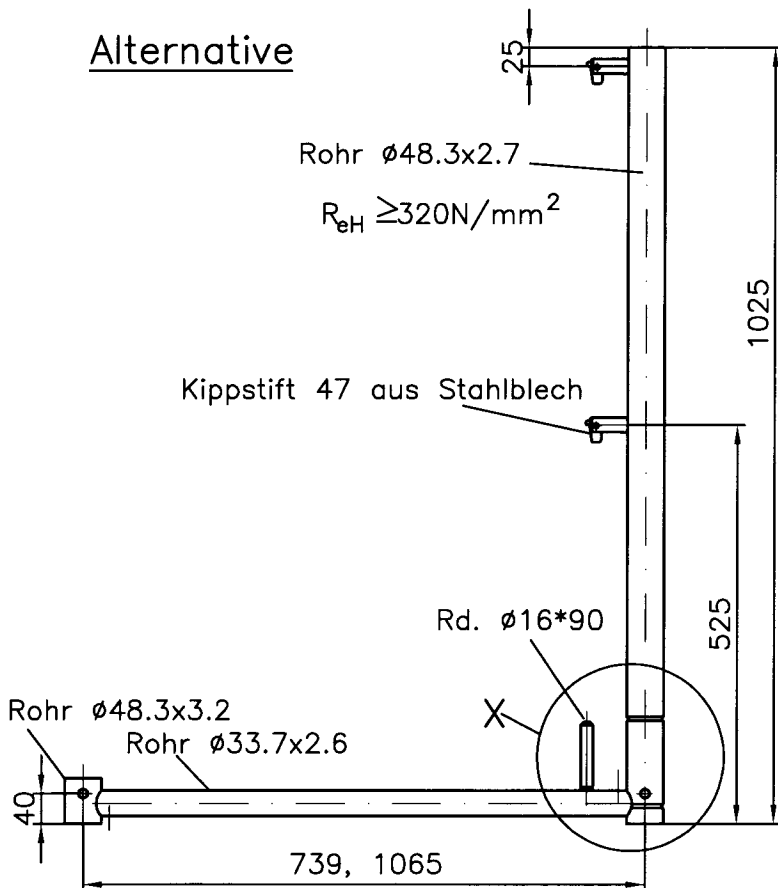
Anlage A, Seite 26

zur allgemeinen
bauaufsichtlichen
Zulassung Nr. Z-8.1-29.1
vom 17. Februar 2005
Deutsches Institut für Bautechnik

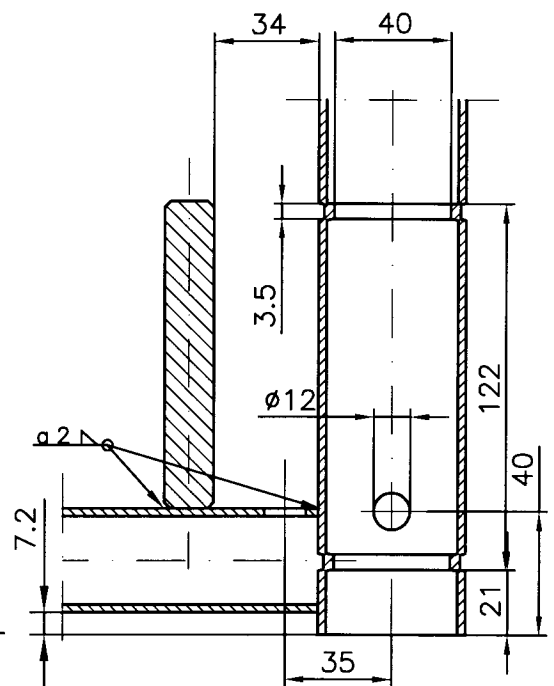


Werkstoff:
S235JRG2 verzinkt

Alternative



Detail X



ALTRAD plettac asso
Postfach 5242
58829 Plettenberg

SLA 027b

25.01.2005

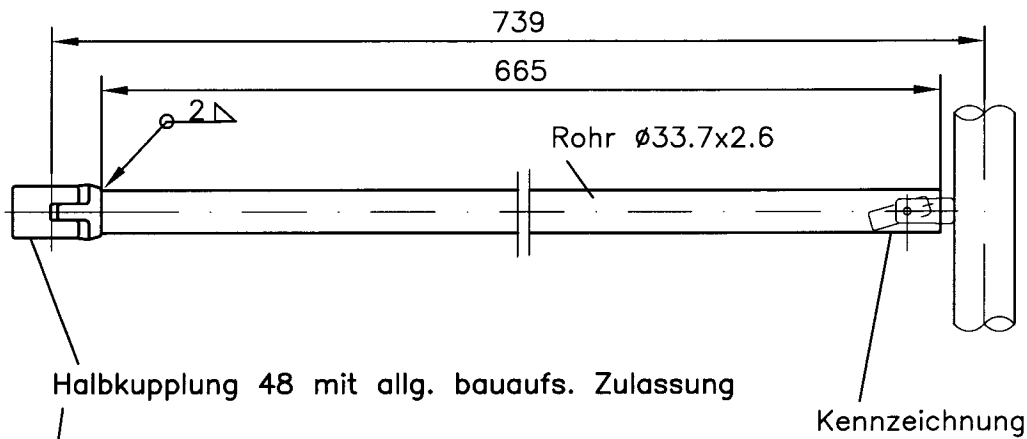
Utermann

plettac
Kombigerüst SL70-Alu

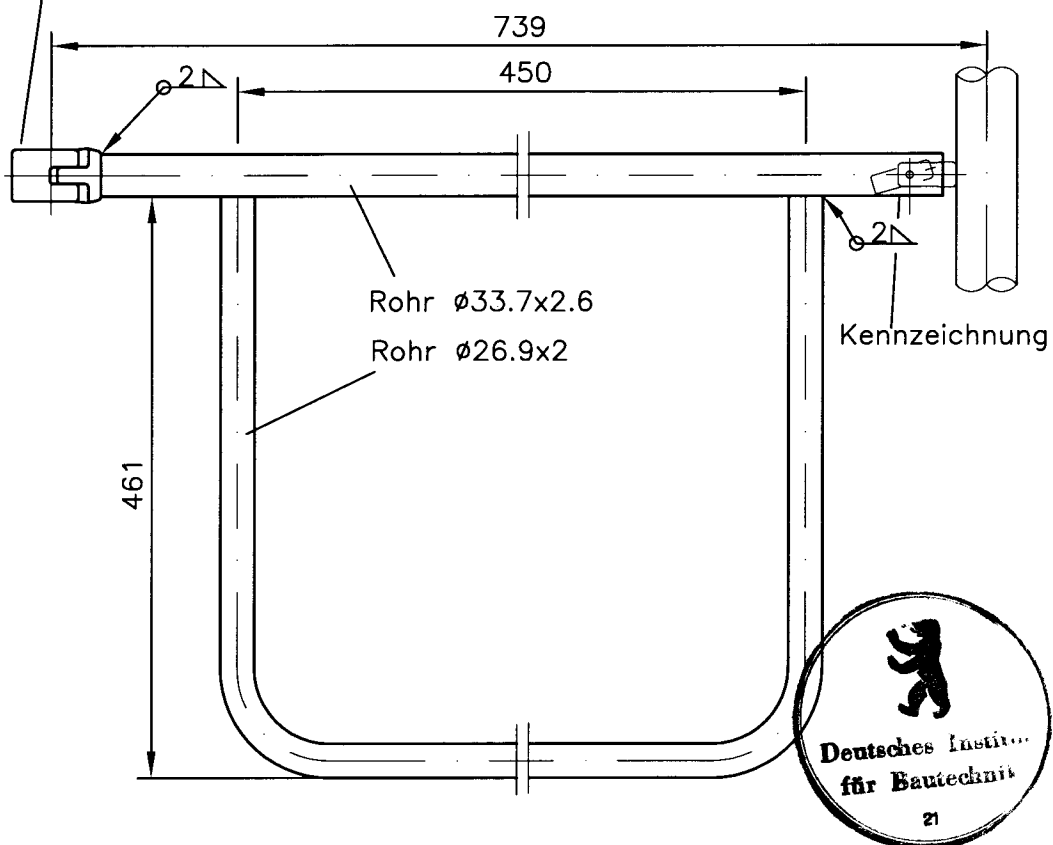
Geländerpfosten
(Geländerpfostenstütze)

Anlage A, Seite 27
zur allgemeinen
bauaufsichtlichen
Zulassung Nr. Z-8.1-29.1
vom 17. Februar 2005
Deutsches Institut für Bautechnik

Stirnseiten - Geländerholm



Stirnseiten - Doppelgeländer



Werkstoff: S235JRG2 verzinkt



ALTRAD plettac asso
Postfach 5242
58829 Plettenberg

SLA 028b

25.01.2005

Utermann

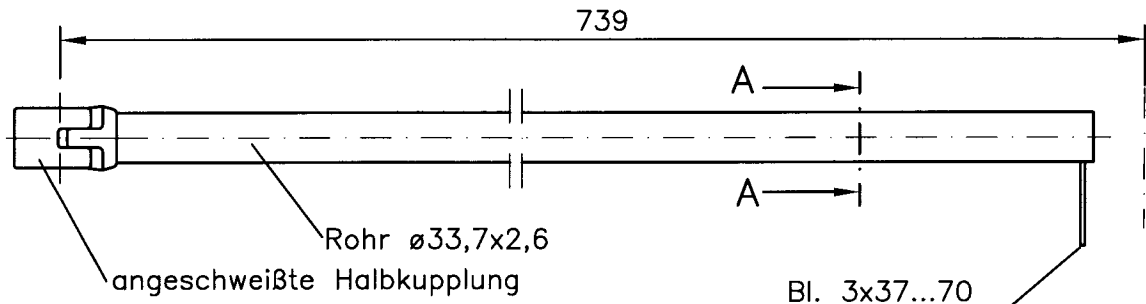
plettac
Kombigerüst SL70-Alu

Stirnseiten-
-Geländerholm
-Doppelgeländer

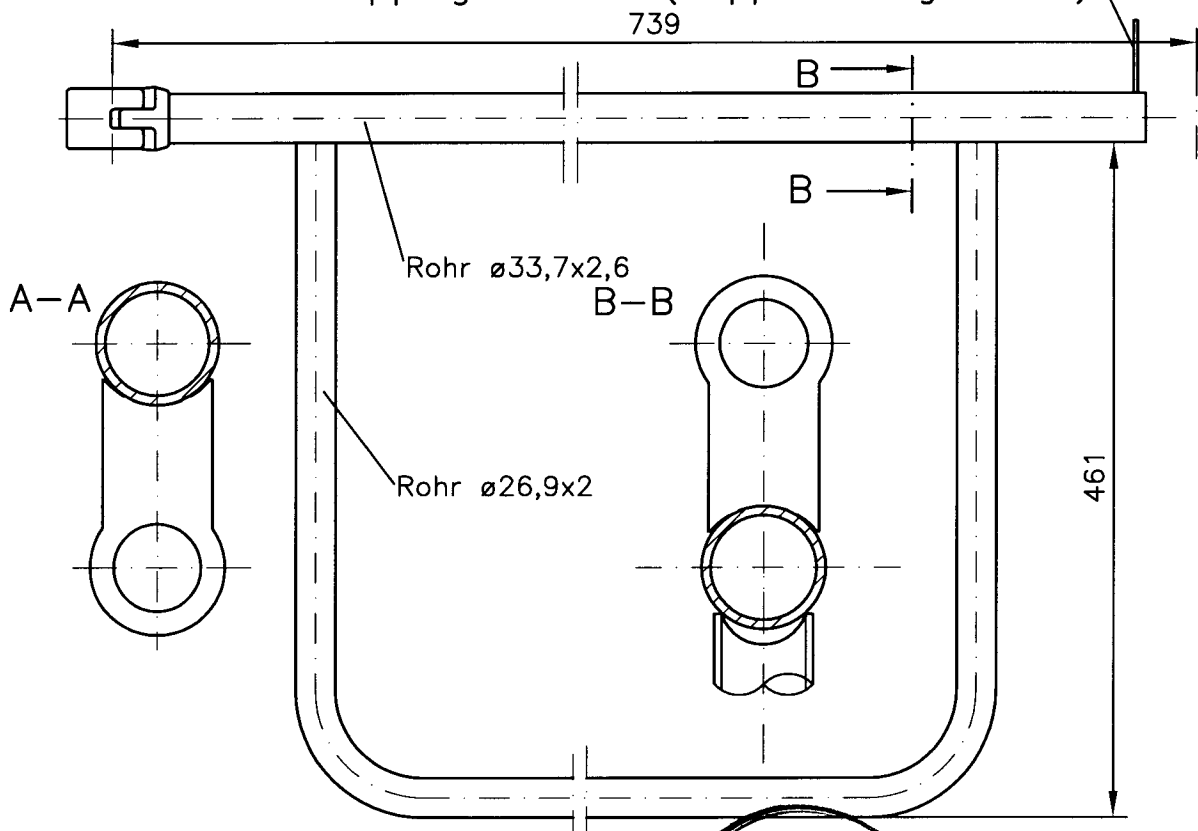
Anlage A, Seite 28

zur allgemeinen
bauaufsichtlichen
Zulassung Nr. Z-8.1-29.1
vom 17. Februar 2005
Deutsches Institut für Bautechnik

Stirnseiten-Geländerholm (Seitengeländer)



Stirnseiten-Doppelgeländer (Doppelseitengeländer)



Werkstoff: St37-2 verzinkt



**Nur zur Verwendung.
Wird nicht mehr hergestellt.**



ALTRAD plettac asso
Postfach 5242
58829 Plettenberg

SLA 029b

25.01.2005

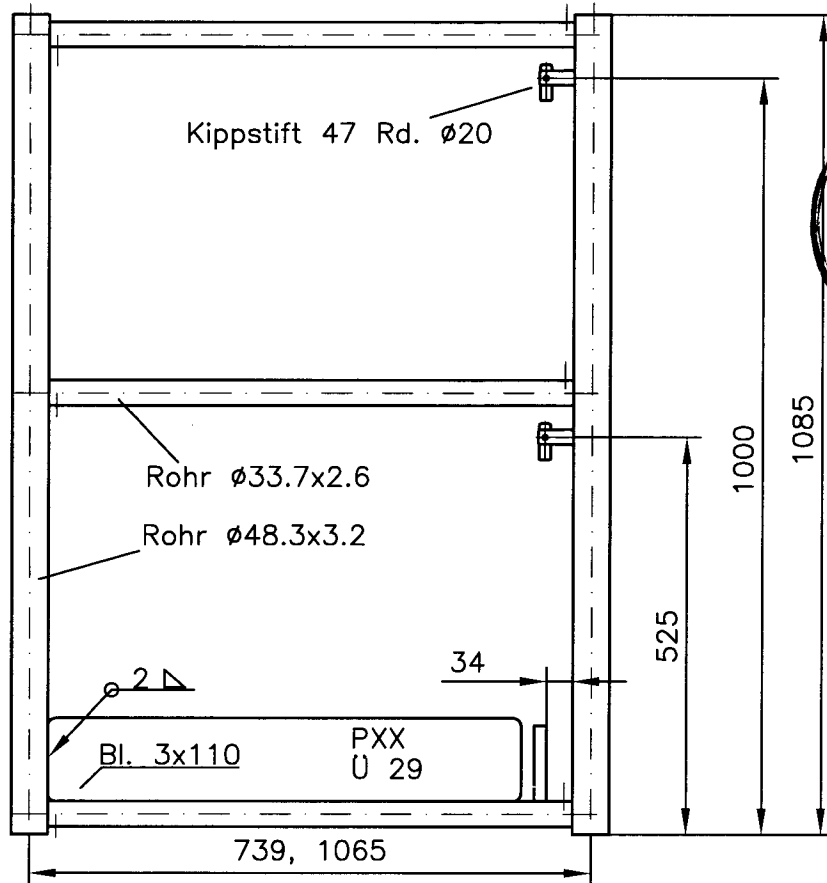
W. Busch

plettac
Kombigerüst SL70-Alu

**Stirnseiten-Geländer
(alte Ausführungen)**

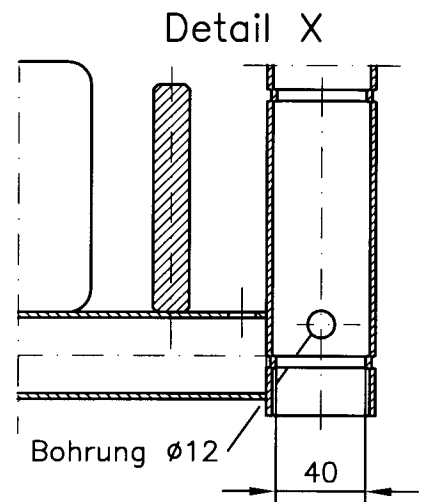
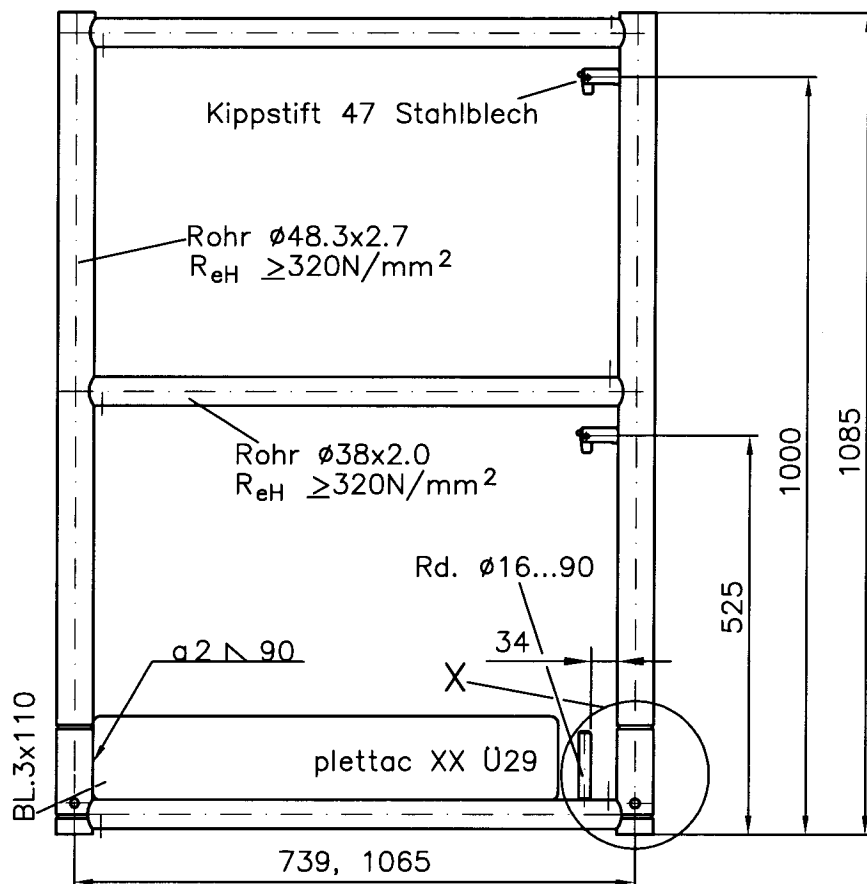
Anlage A, Seite 29

zur allgemeinen
bauaufsichtlichen
Zulassung Nr. Z-8.1-29.1
vom 17. Februar 2005
Deutsches Institut für Bautechnik



Werkstoff:
S235JRG2 verzinkt

Alternative



ALTRAD plettac assco
Postfach 5242
58829 Plettenberg

SLA 030b

25.01.2005

Utermann

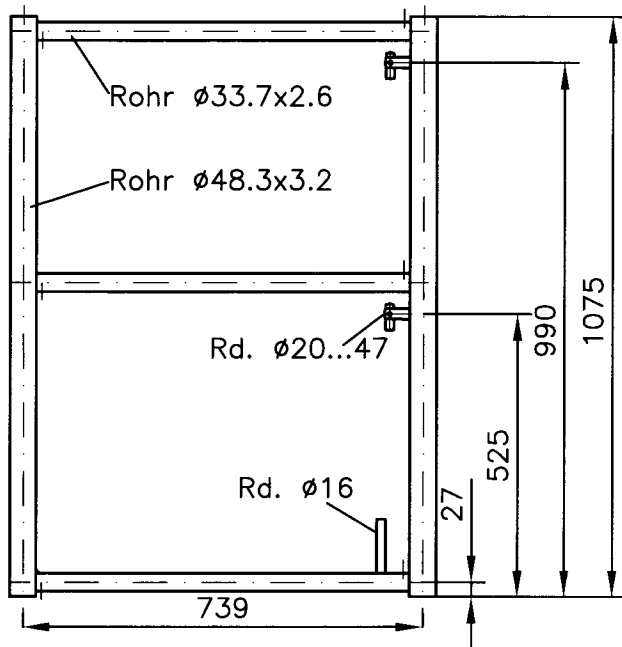
plettac
Kombigerüst SL70-Alu

Stirnseiten-
Geländerrahmen
(Seitengeländerrahmen)

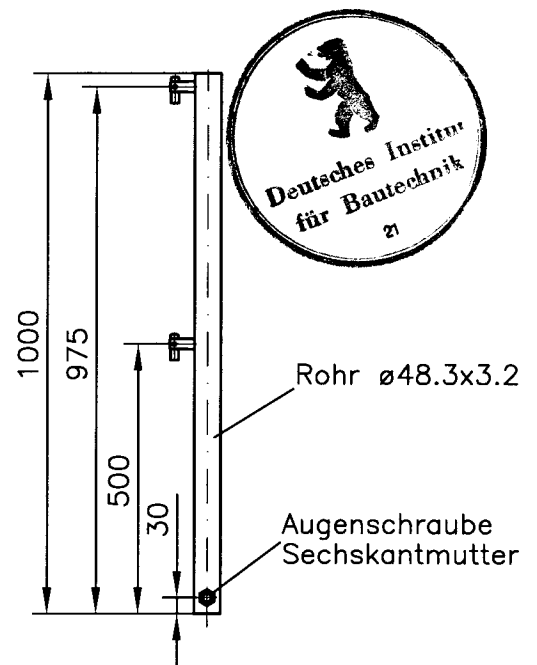
Anlage A, Seite 30

zur allgemeinen
bauaufsichtlichen
Zulassung Nr. Z-8.1-29.1
vom 17. Februar 2005
Deutsches Institut für Bautechnik

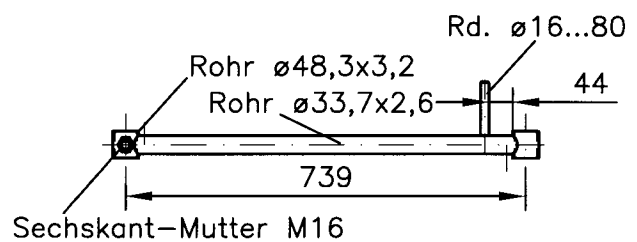
Stirnseiten-Geländerrahmen



Geländerpfosten einfach



obere Belagsicherung



**Nur zur Verwendung.
Wird nicht mehr hergestellt.**

Werkstoff: St37-2 verzinkt



ALTRAD plettac asso
Postfach 5242
58829 Plettenberg

SLA 031b

25.01.2005

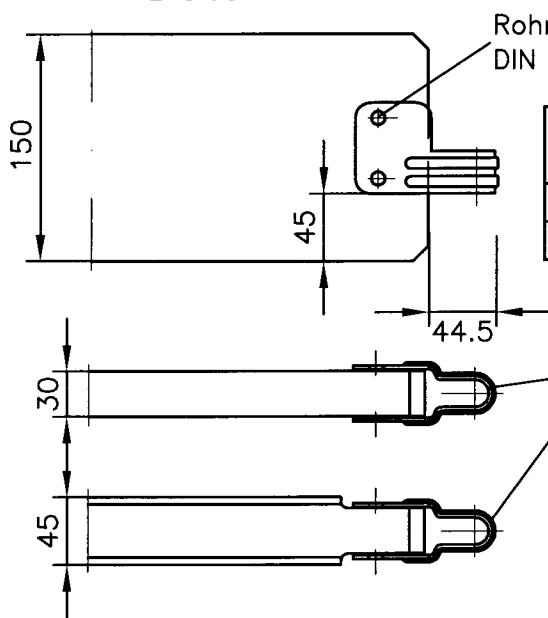
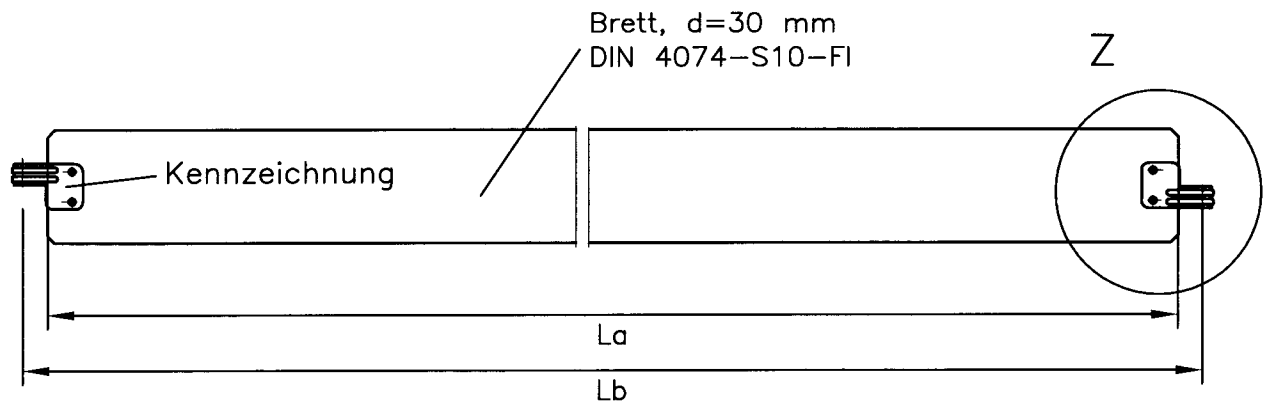
Utermann

plettac
Kombigerüst SL70-Alu

**oberer Seitenschutz
(alte Ausführungen)**

Anlage A, Seite 31

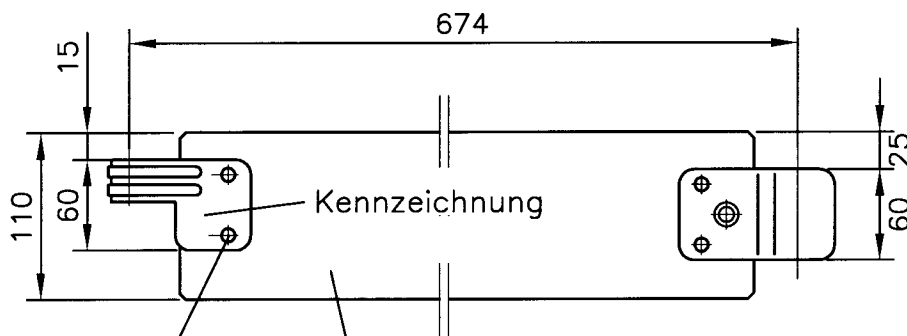
zur allgemeinen
bauaufsichtlichen
Zulassung Nr. Z-8.1-29.1
vom 17. Februar 2005
Deutsches Institut für Bautechnik



Länge [mm]	Feldlänge L [m]						
	0.74	1.06	1.50	2.00	2.50	3.00	4.00
La	674	1000	1435	1935	2435	2935	3935
Lb	739	1065	1500	2000	2500	3000	4000

Bordbrettbeschlag t=2.5mm
S235JRG2 verzinkt

Feldlänge 4.00 m



Rohrniet A 8x0,75
DIN 7340 St

Brett, d=30 mm
DIN 4074-S10-FI

Stirnseiten-Bordbrett

Bordbrettbeschlag t=2.5mm
S235JRG2 verzinkt

Stirnbordbrettbeschlag t=3mm
S235JRG2 verzinkt



ALTRAD plettac asso
Postfach 5242
58829 Plettenberg

plettac
Kombigerüst SL70-Alu

Bordbrett
Stirnseiten-Bordbrett

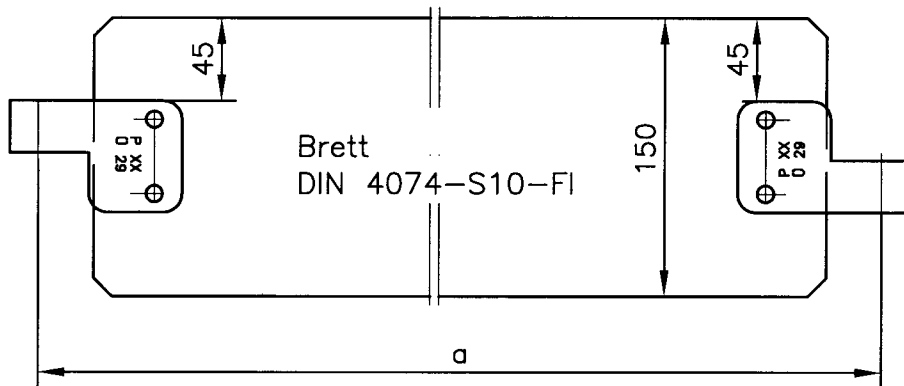
Anlage A, Seite 32

zur allgemeinen
bauaufsichtlichen
Zulassung Nr. Z-8.1-29.1
vom 17. Februar 2005
Deutsches Institut für Bautechnik

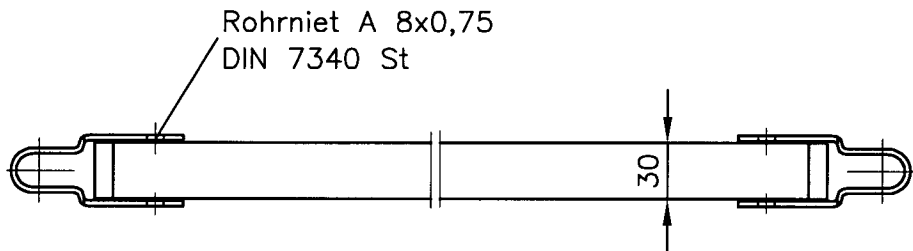
SLA 032b

25.01.2005

W. Busch

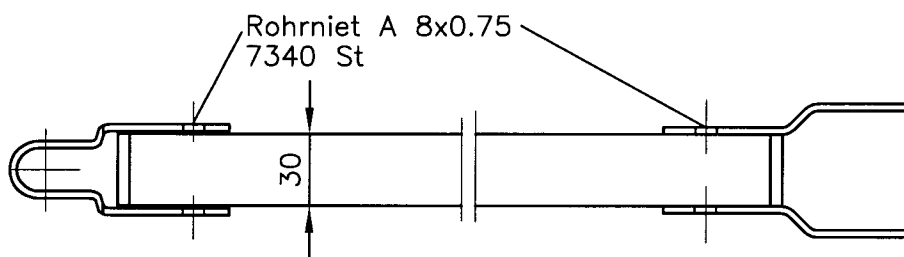
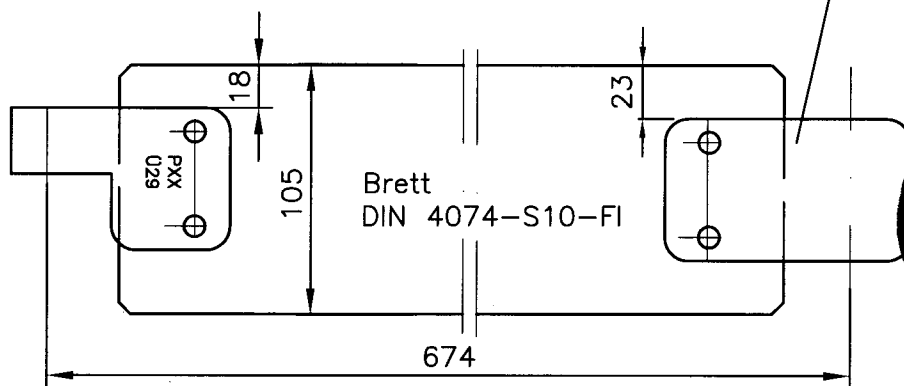


a
3000
2500
2000
1500
1065
739



Bordbrettbeschlag
S235JRG2 verzinkt

Stirnbordbrettbeschlag



**Nur zur Verwendung.
Wird nicht mehr hergestellt.**



ALTRAD plettac assco
Postfach 5242
58829 Plettenberg

SLA 033b

25.01.2005

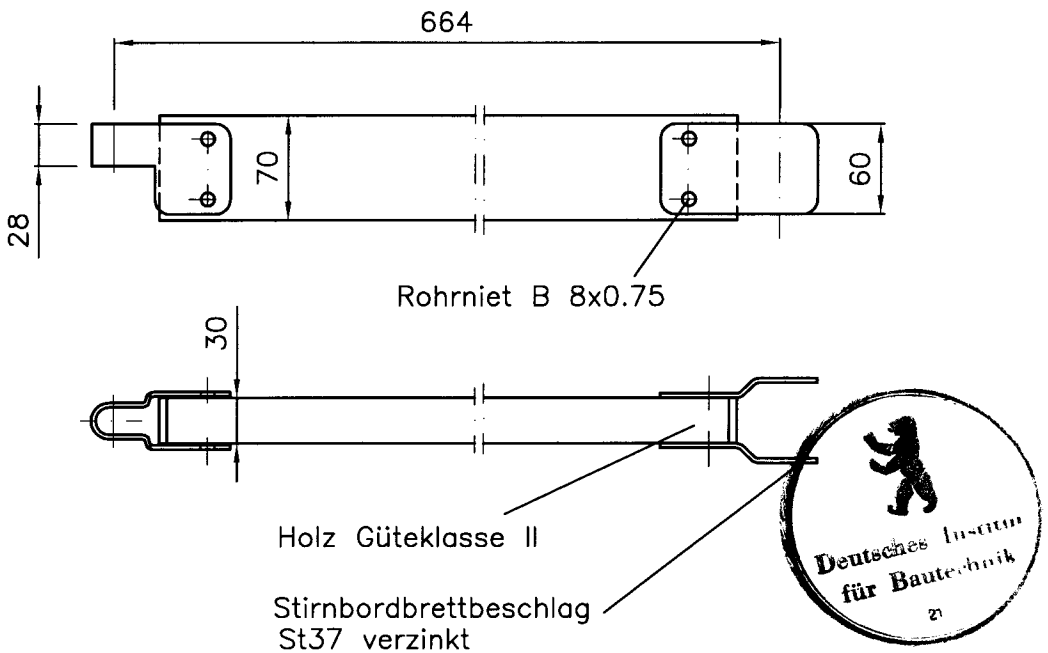
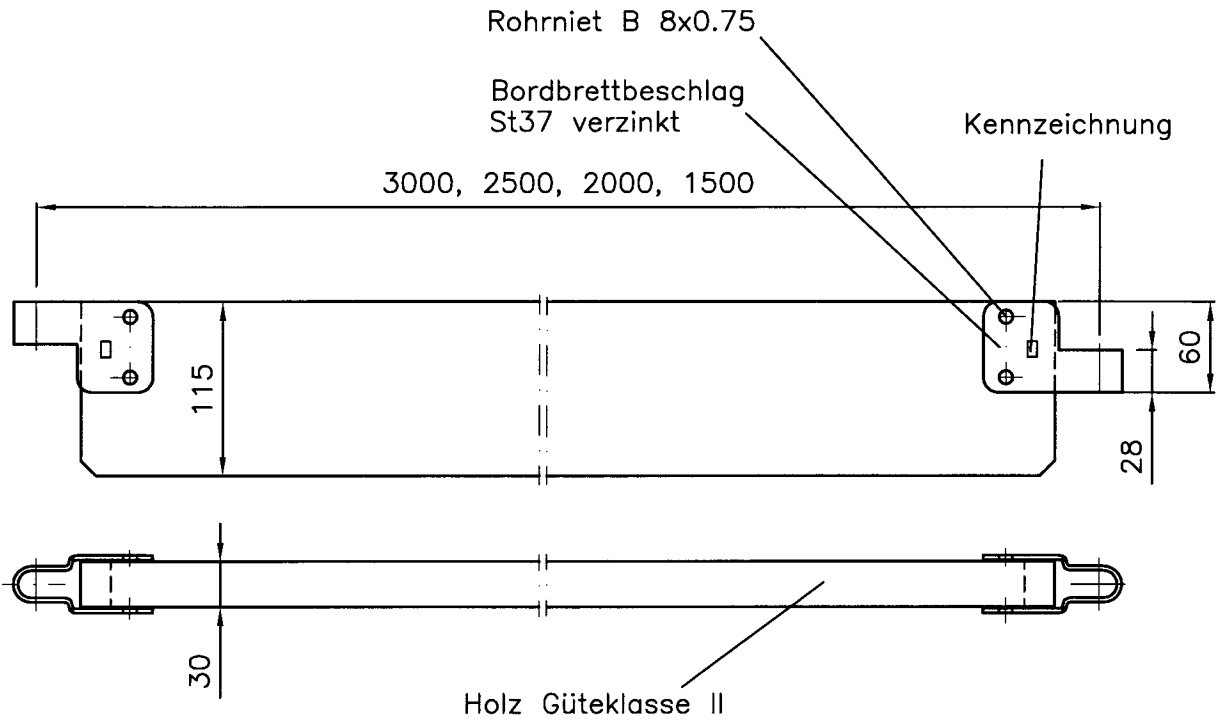
W. Busch

plettac
Kombigerüst SL70-Alu

**Bordbrett
Stirnseiten-Bordbrett
(alte Ausführungen)**

Anlage A, Seite 33

zur allgemeinen
bauaufsichtlichen
Zulassung Nr. Z-8.1-29.1
vom 17. Februar 2005
Deutsches Institut für Bautechnik

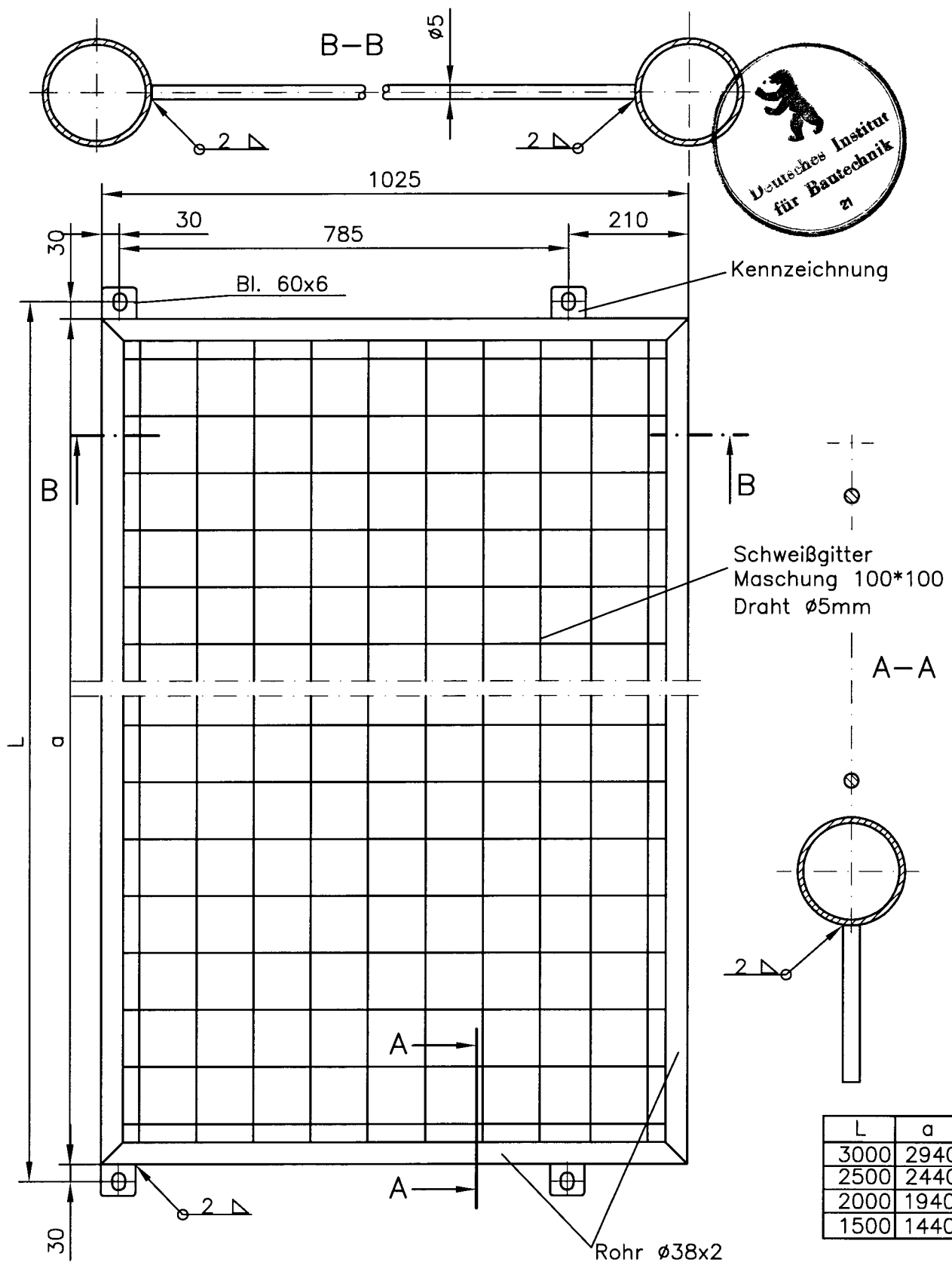


**Nur zur Verwendung.
Wird nicht mehr hergestellt.**

ALTRAD
plettac asso
ALTRAD plettac asso
Postfach 5242
58829 Plettenberg
SLA 034b | 25.01.2005 | Utermann

plettac
Kombigerüst SL70-Alu
Bordbretter
(alte Ausführungen)

Anlage A, Seite 34
zur allgemeinen
bauaufsichtlichen
Zulassung Nr. Z-8.1-29.1
vom 17. Februar 2005
Deutsches Institut für Bautechnik



Werkstoff: S235JRG2 verzinkt



ALTRAD plettac asso
 Postfach 5242
 58829 Plettenberg

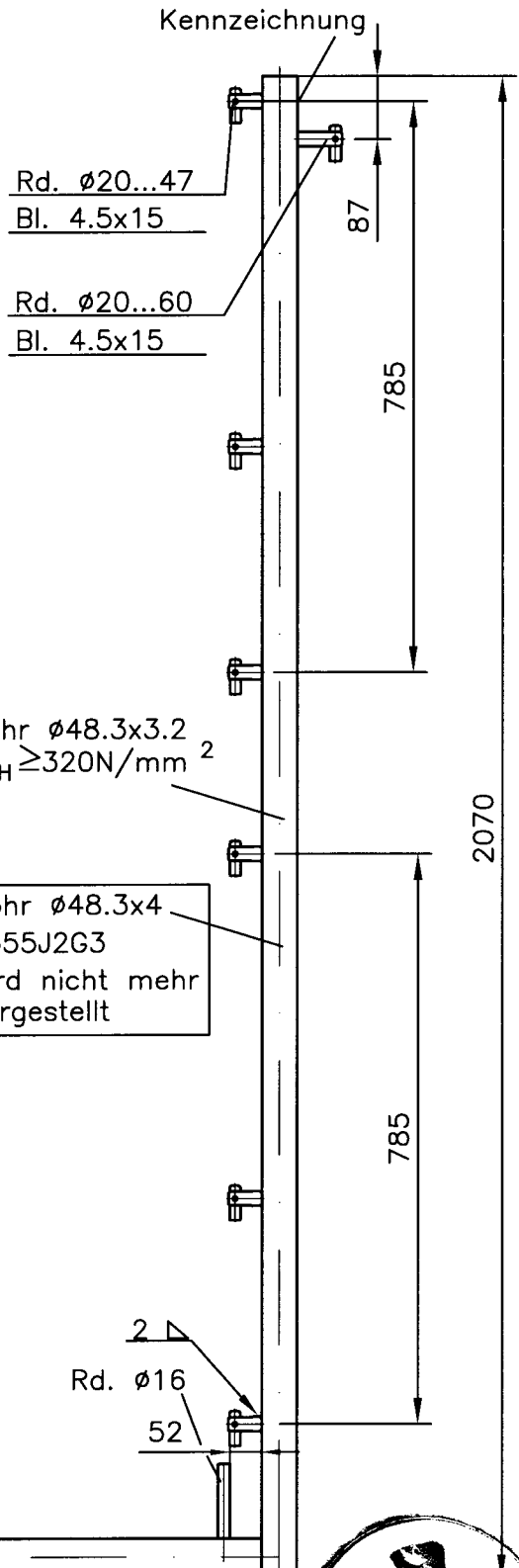
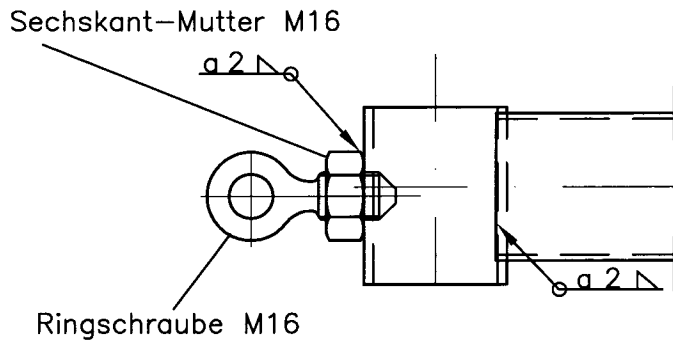
SLA 035b 25.01.2005 Utermann

plettac
 Kombigerüst SL70-Alu

Schutzwand
 (Schutzgitter)

Anlage A, Seite 35
 zur allgemeinen
 bauaufsichtlichen
 Zulassung Nr. Z-8.1-29.1
 vom 17. Februar 2005
 Deutsches Institut für Bautechnik

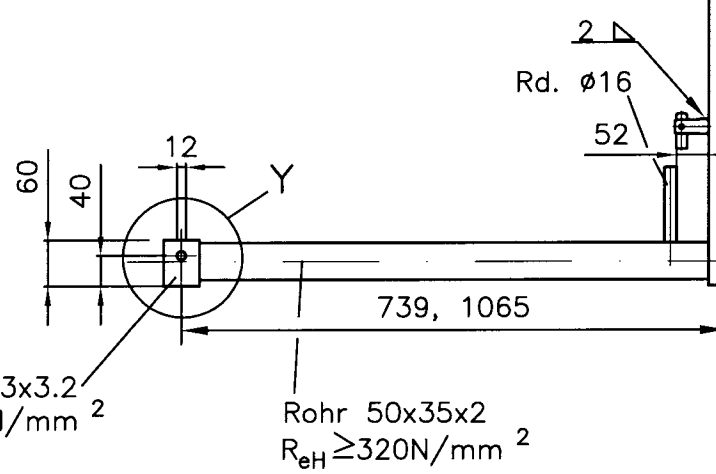
alternativ Y:



Rohr $\phi 48.3 \times 3.2$
 $R_{eH} \geq 320 \text{ N/mm}^2$

Rohr $\phi 48.3 \times 4$
 S355J2G3
 wird nicht mehr
 hergestellt

Werkstoff: S235JRG2



Rohr $\phi 48.3 \times 3.2$
 $R_{eH} \geq 320 \text{ N/mm}^2$

Rohr $50 \times 35 \times 2$
 $R_{eH} \geq 320 \text{ N/mm}^2$



ALTRAD plettac assco
 Postfach 5242
 58829 Plettenberg

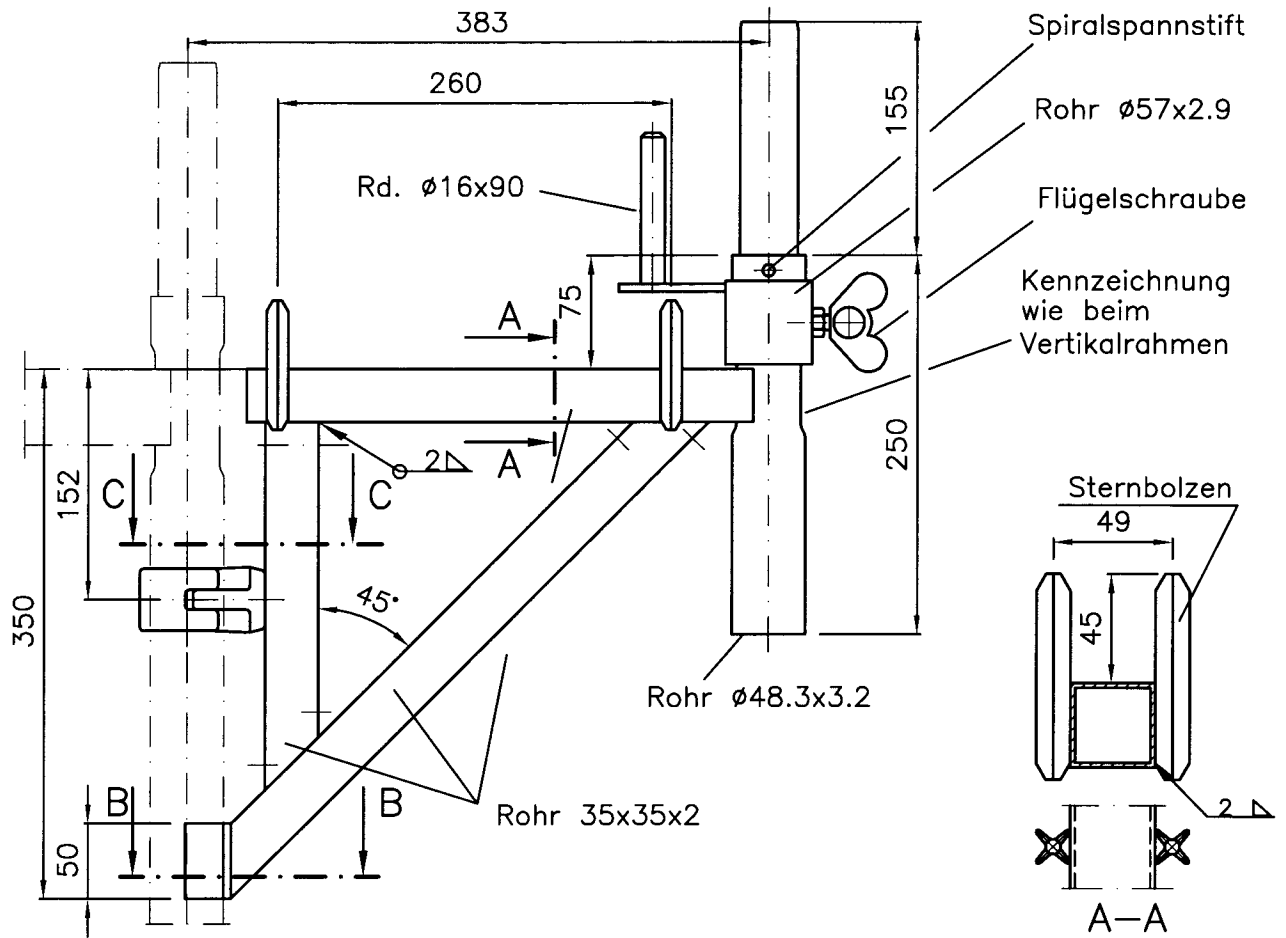
plettac
Kombigerüst SL70-Alu

Schutzwandpfosten
(Schutzgitterstütze)

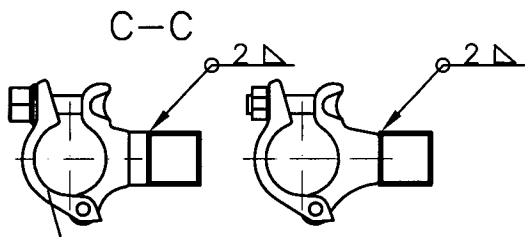
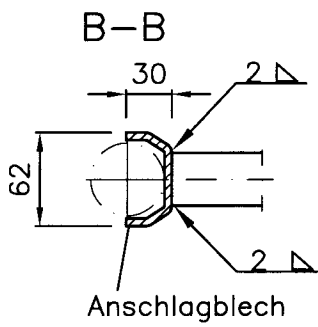
Anlage A, Seite 36

zur allgemeinen
 bauaufsichtlichen
 Zulassung Nr. Z-8.1-29.1
 vom 17. Februar 2005
 Deutsches Institut für Bautechnik

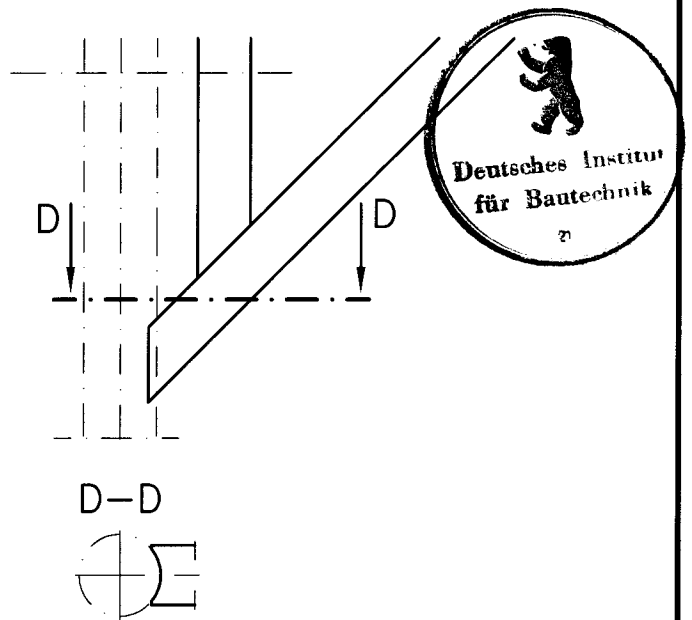
SLA 036b	25.01.2005	Utermann
----------	------------	----------



alternative untere Abstützung



alternative Ausf.
Halbkupplung 48
mit allg. bauaufs. Zulassung



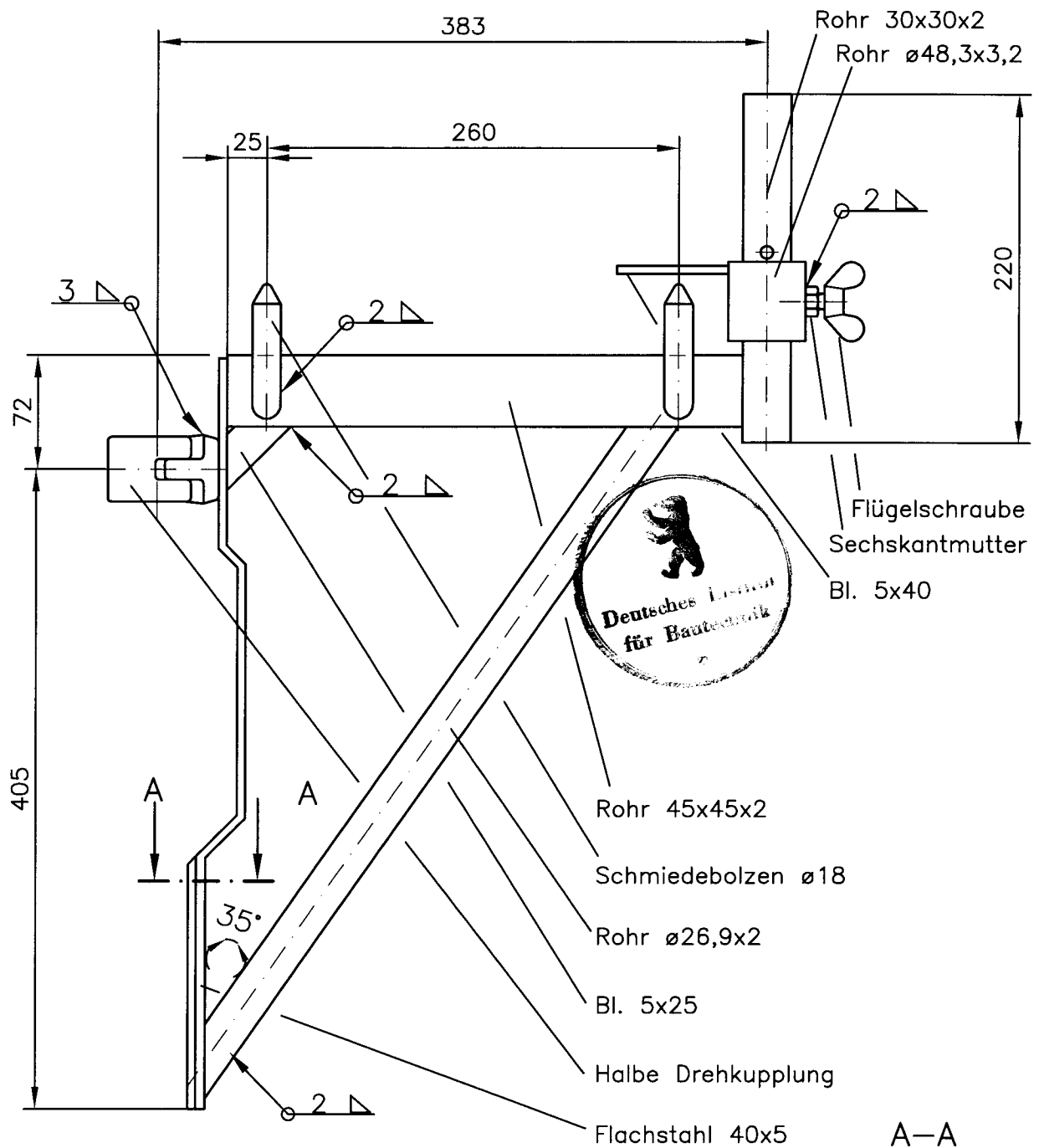
Werkstoff: S235JRG2 verzinkt

ALTRAD
plettac assco
ALTRAD plettac assco
Postfach 5242
58829 Plettenberg

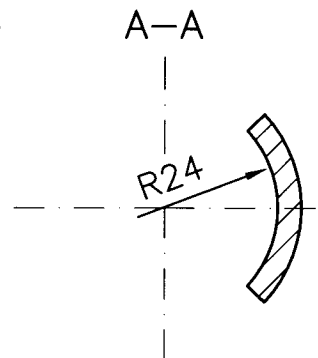
plettac
Kombigerüst SL70-Alu
Verbreiterungskonsole
32

Anlage A, Seite 37
zur allgemeinen
bauaufsichtlichen
Zulassung Nr. Z-8.1-29.1
vom 17. Februar 2005
Deutsches Institut für Bautechnik

SLA 037b 25.01.2005 Utermann



**Nur zur Verwendung.
Wird nicht mehr hergestellt.**



Werkstoff: St37-2 verzinkt



ALTRAD plettac assco
Postfach 5242
58829 Plettenberg

SLA 038b

25.01.2005

Utermann

**plettac
Kombigerüst SL70-Alu**

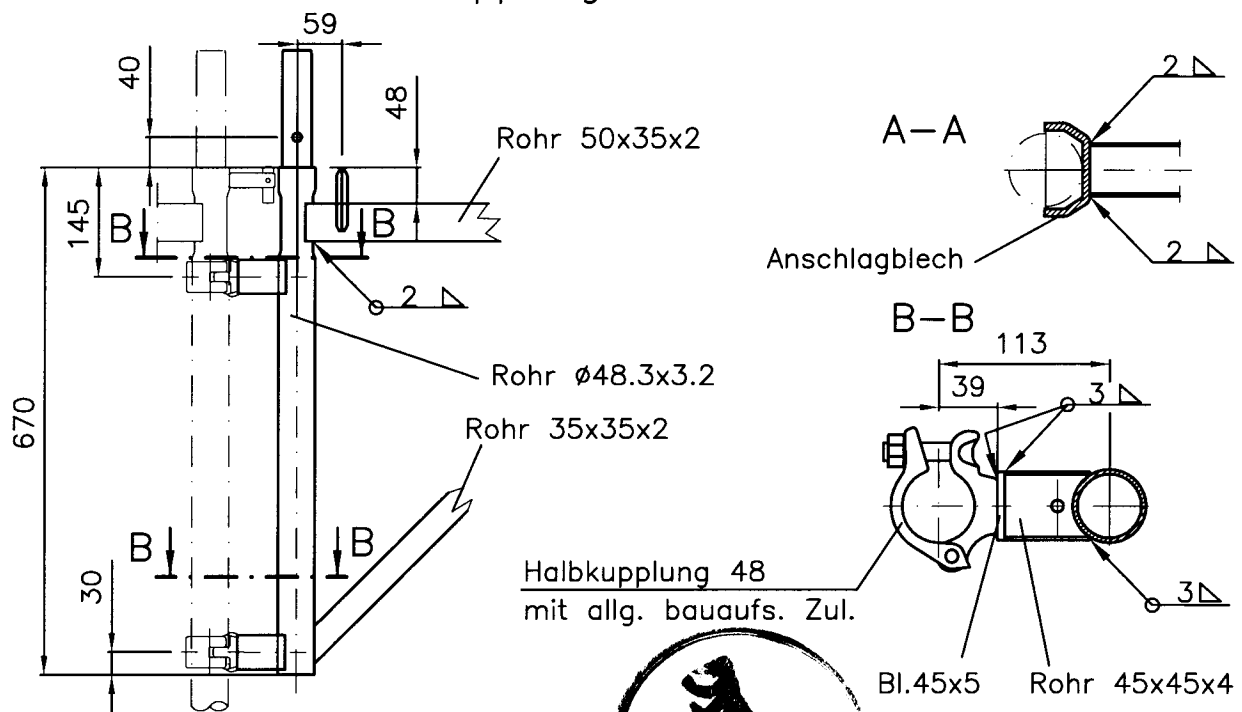
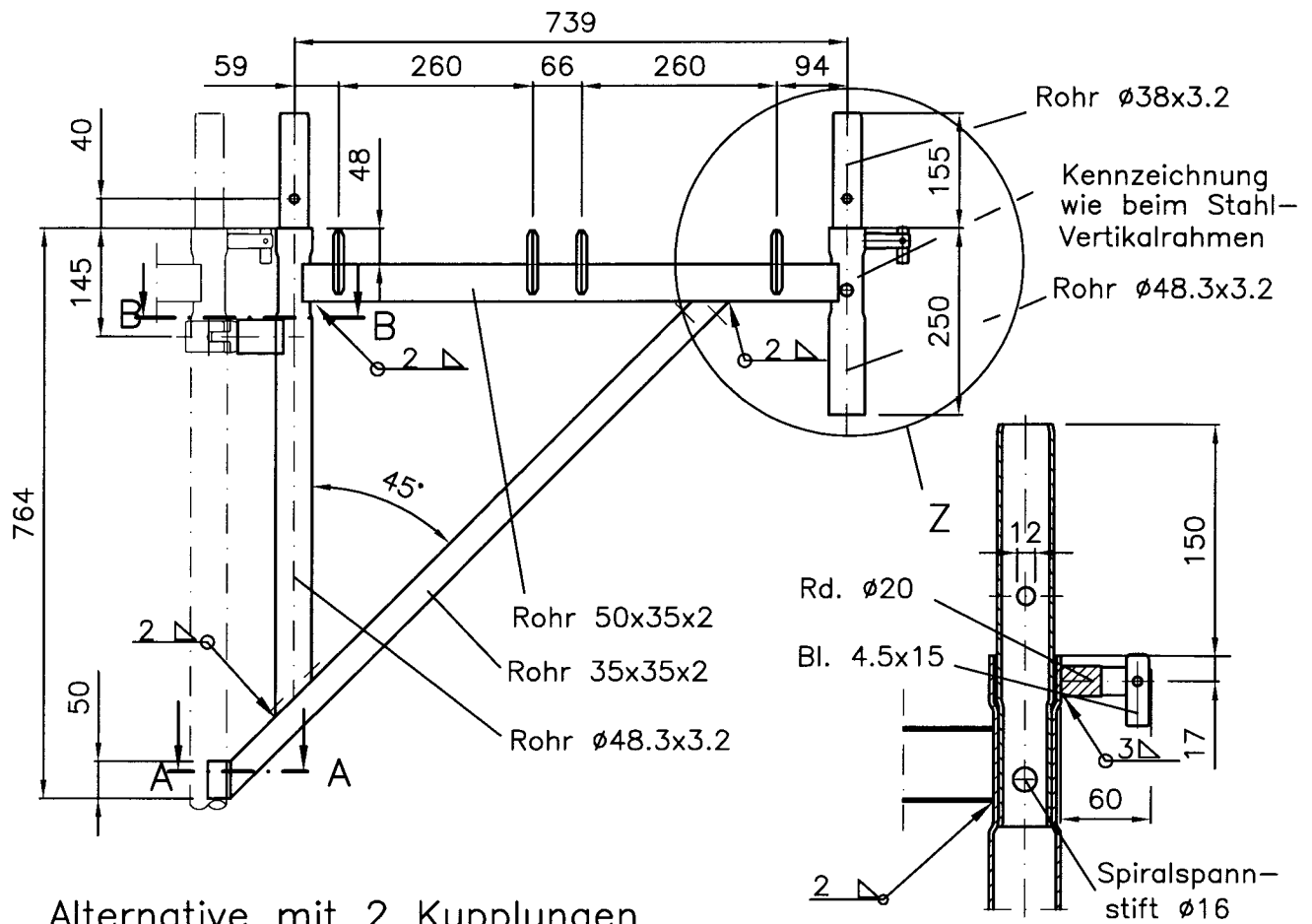
Verbreiterungskonsole

32

(alte Ausführung)

Anlage A, Seite 38

zur allgemeinen
bauaufsichtlichen
Zulassung Nr. Z-8.1-29.1
vom 17. Februar 2005
Deutsches Institut für Bautechnik



Werkstoff: S235JRG2 verzinkt



ALTRAD plettac asso
Postfach 5242
58829 Plettenberg

SLA 039b

25.01.2005

Utermann

plettac

Kombigerüst SL70-Alu

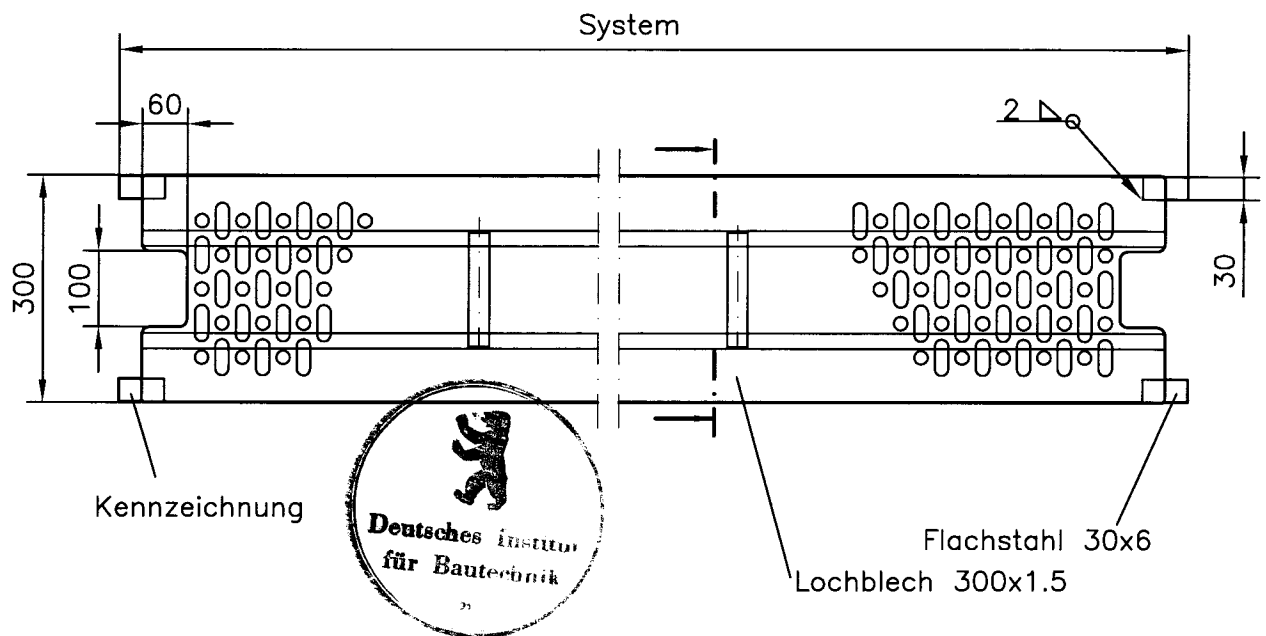
Verbreiterungskonsole

74

(Ausleger 74x50)

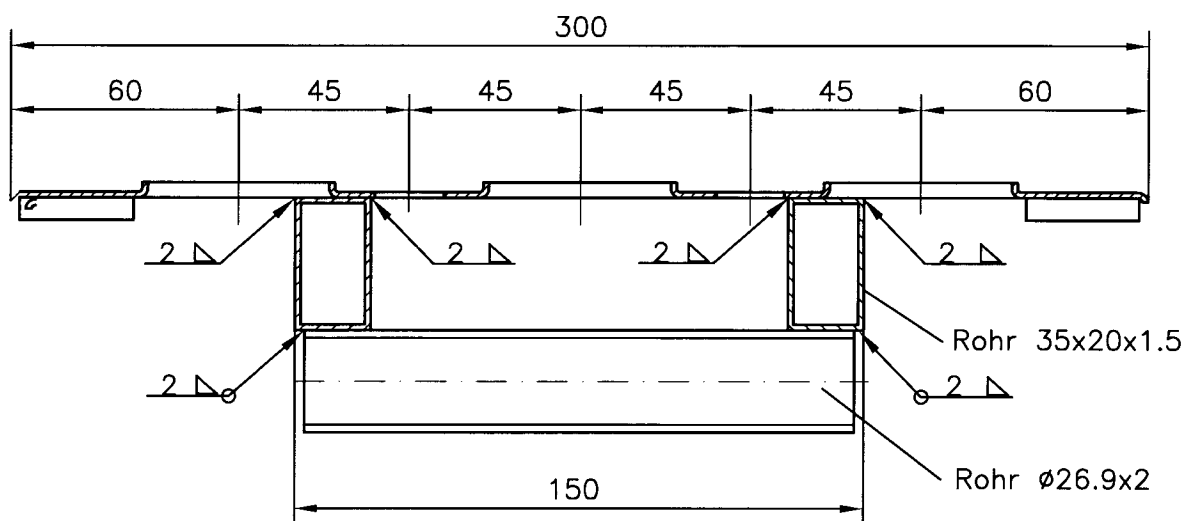
Anlage A, Seite 39

zur allgemeinen
bauaufsichtlichen
Zulassung Nr. Z-8.1-29.1
vom 17. Februar 2005
Deutsches Institut für Bautechnik



Schnitt

System
3000
2500
2000
1500



Werkstoff: S235JRG2 verzinkt



ALTRAD plettac assco
Postfach 5242
58829 Plettenberg

SLA 040b

25.01.2005

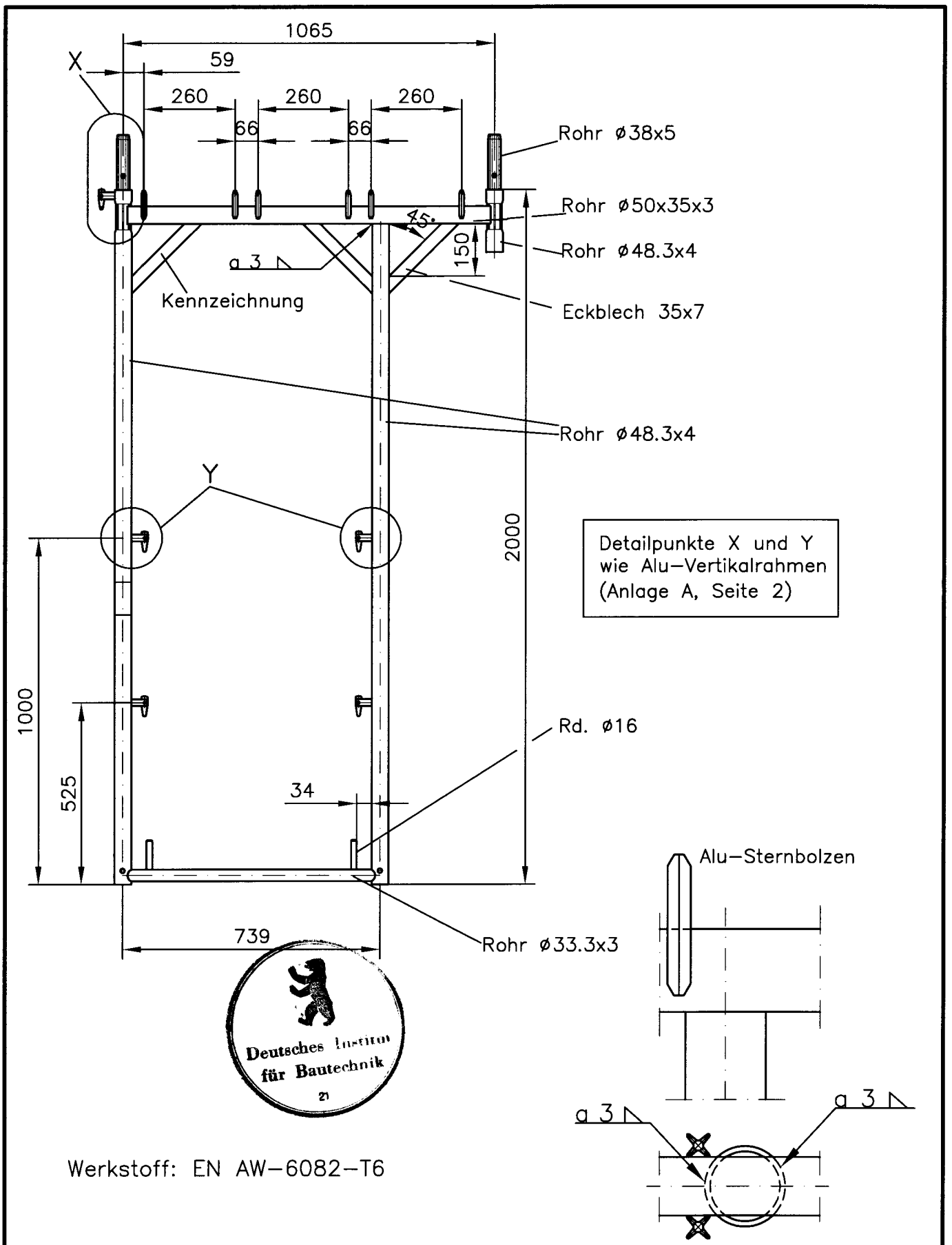
Utermann

plettac
Kombigerüst SL70-Alu

Übergangsboden für
Konsole 74


Anlage A, Seite 40

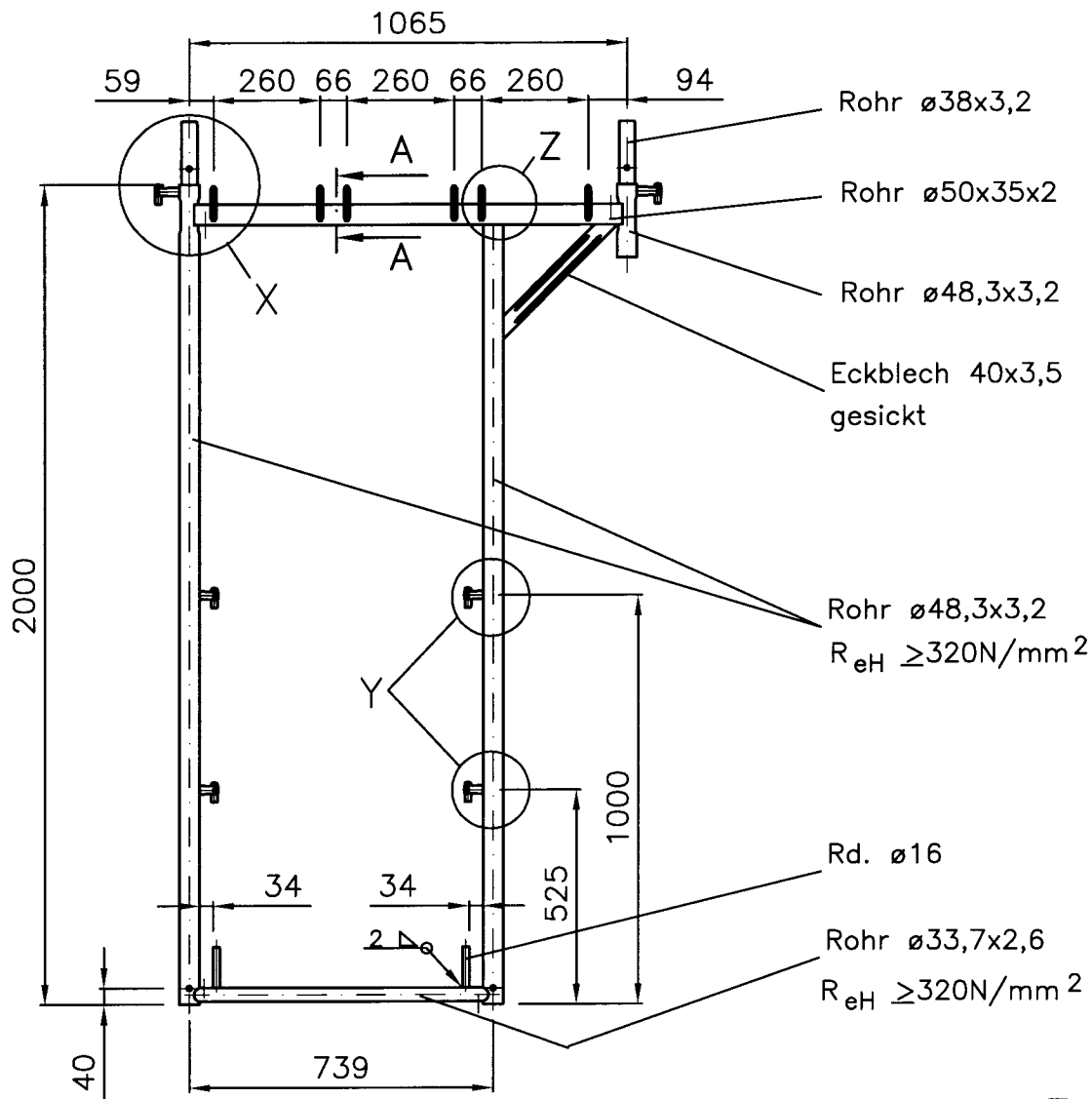
zur allgemeinen
bauaufsichtlichen
Zulassung Nr. Z-8.1-29.1
vom 17. Februar 2005
Deutsches Institut für Bautechnik



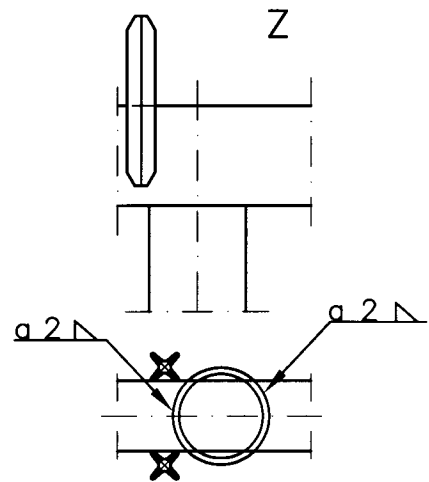
Werkstoff: EN AW-6082-T6



 ALTRAD plettac assco ALTRAD plettac assco Postfach 5242 58829 Plettenberg			plettac Kombigerüst SL70-Alu		Anlage A, Seite 41 zur allgemeinen bauaufsichtlichen Zulassung Nr. Z-8.1-29.1 vom 17. Februar 2005 Deutsches Institut für Bautechnik
			Dachfangrahmen (Alu)		
SLA 041b	24.01.2005	Utermann			



Schnitt A-A, sowie
Detailpunkte X und Y
wie Stahl-Vertikalrahmen
(Anlage A, Seite 5)



Werkstoff: S235JRG2 verzinkt

ALTRAD
plettac asso

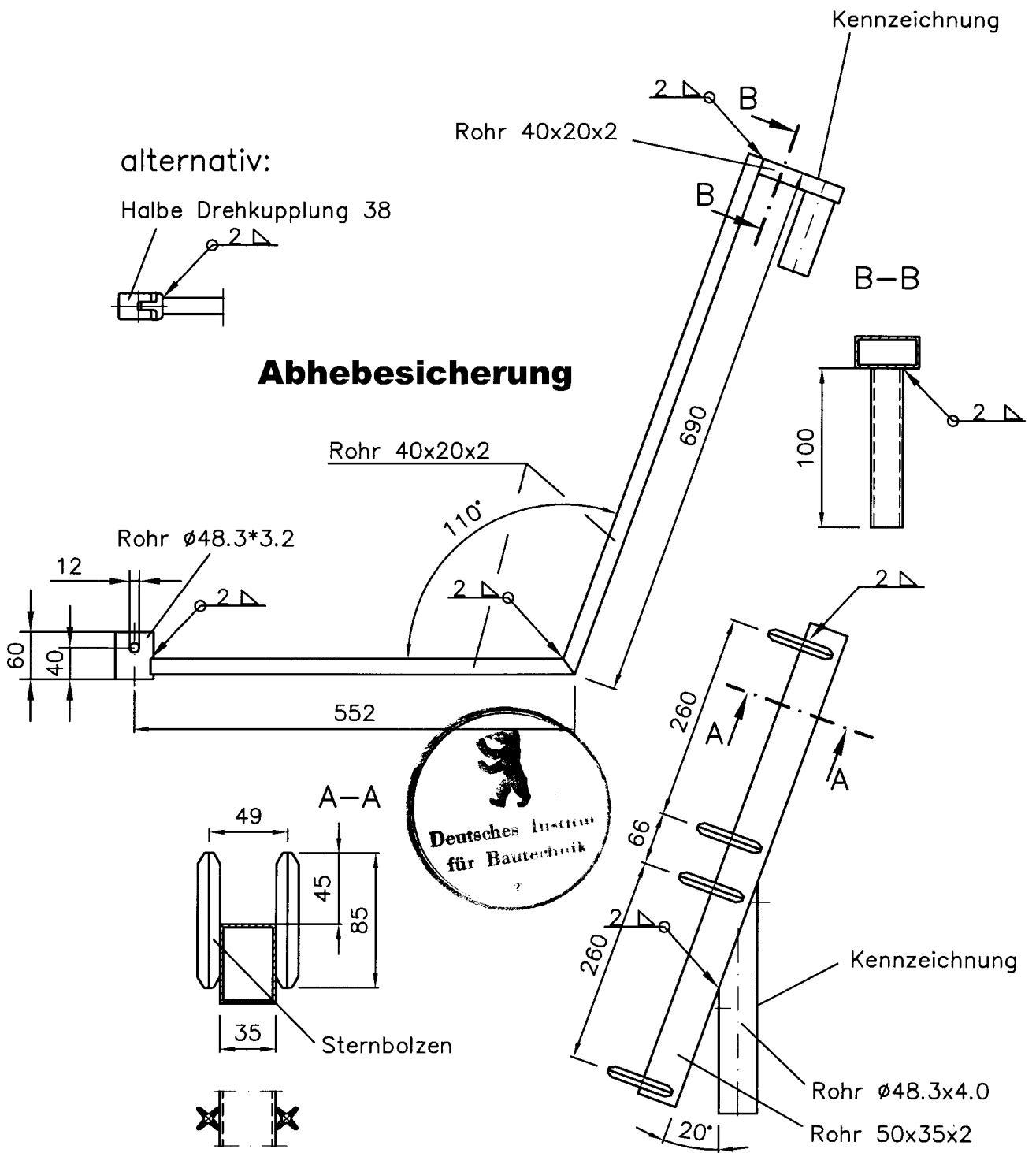
ALTRAD plettac asso
Postfach 5242
58829 Plettenberg

SLA 042b	24.01.2005	Utermann
----------	------------	----------

plettac
Kombigerüst SL70-Alu

Dachfangrahmen
(Stahl)

Anlage A, Seite 42
zur allgemeinen
bauaufsichtlichen
Zulassung Nr. Z-8.1-29.1
vom 17. Februar 2005
Deutsches Institut für Bautechnik



Schutzdachaufsatz

Werkstoff: S235JRG2 verzinkt



ALTRAD plettac assco
Postfach 5242
58829 Plettenberg

SLA 043b

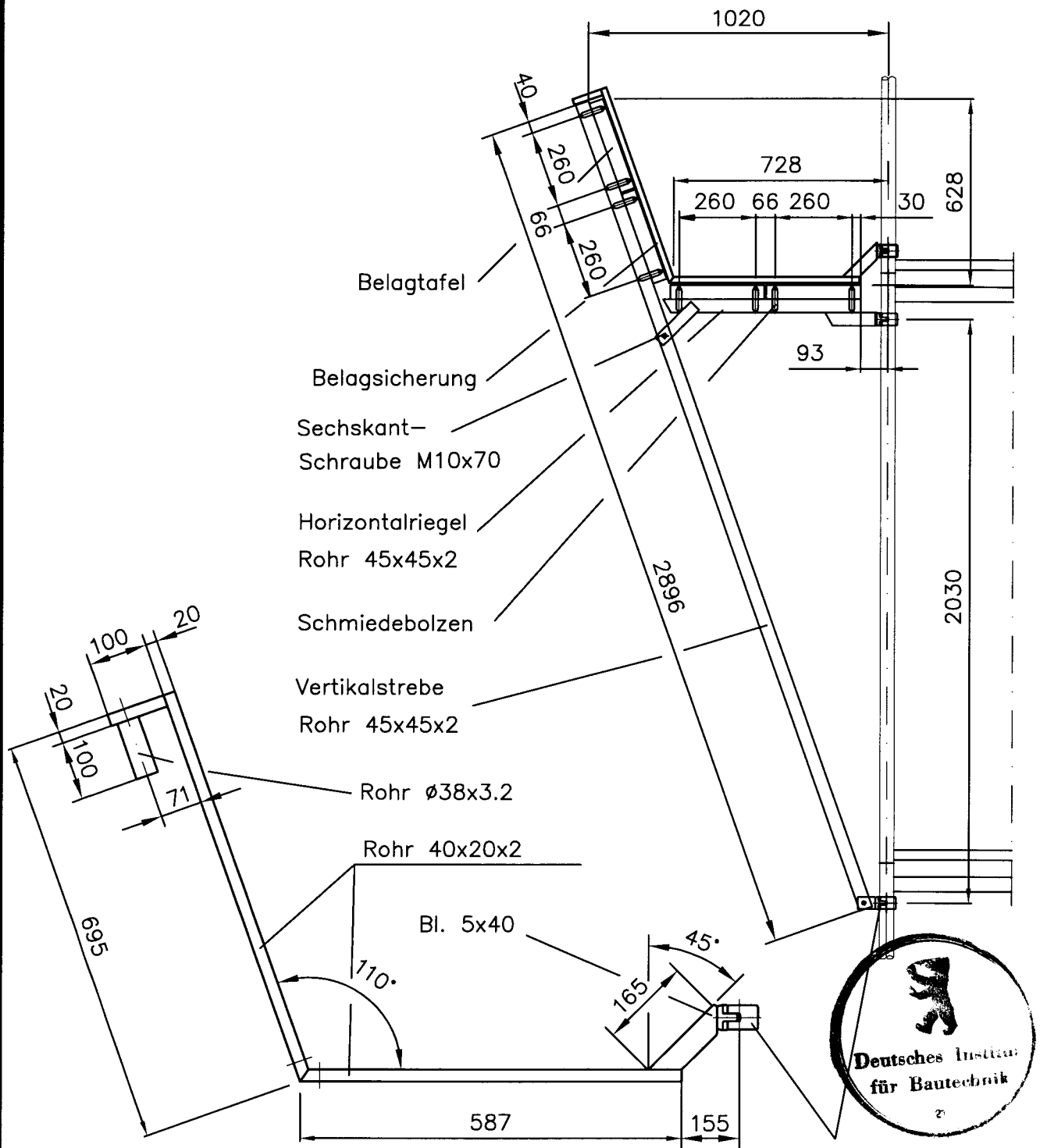
24.01.2005

Utermann

plettac
Kombigerüst SL70-Alu

Schutzdachaufsatz,
Abhebesicherung

Anlage A, Seite 43
zur allgemeinen
bauaufsichtlichen
Zulassung Nr. Z-8.1-29.1
vom 17. Februar 2005
Deutsches Institut für Bautechnik



**Nur zur Verwendung.
Wird nicht mehr hergestellt.**

angeschweißte Halbkupplung
Teil der Drehkupplung 48
mit Prüfzeichen PA VIII 61

Werkstoff: St37-2 verzinkt



ALTRAD plettac asso
Postfach 5242
58829 Plettenberg

SLA 044b

24.01.2005

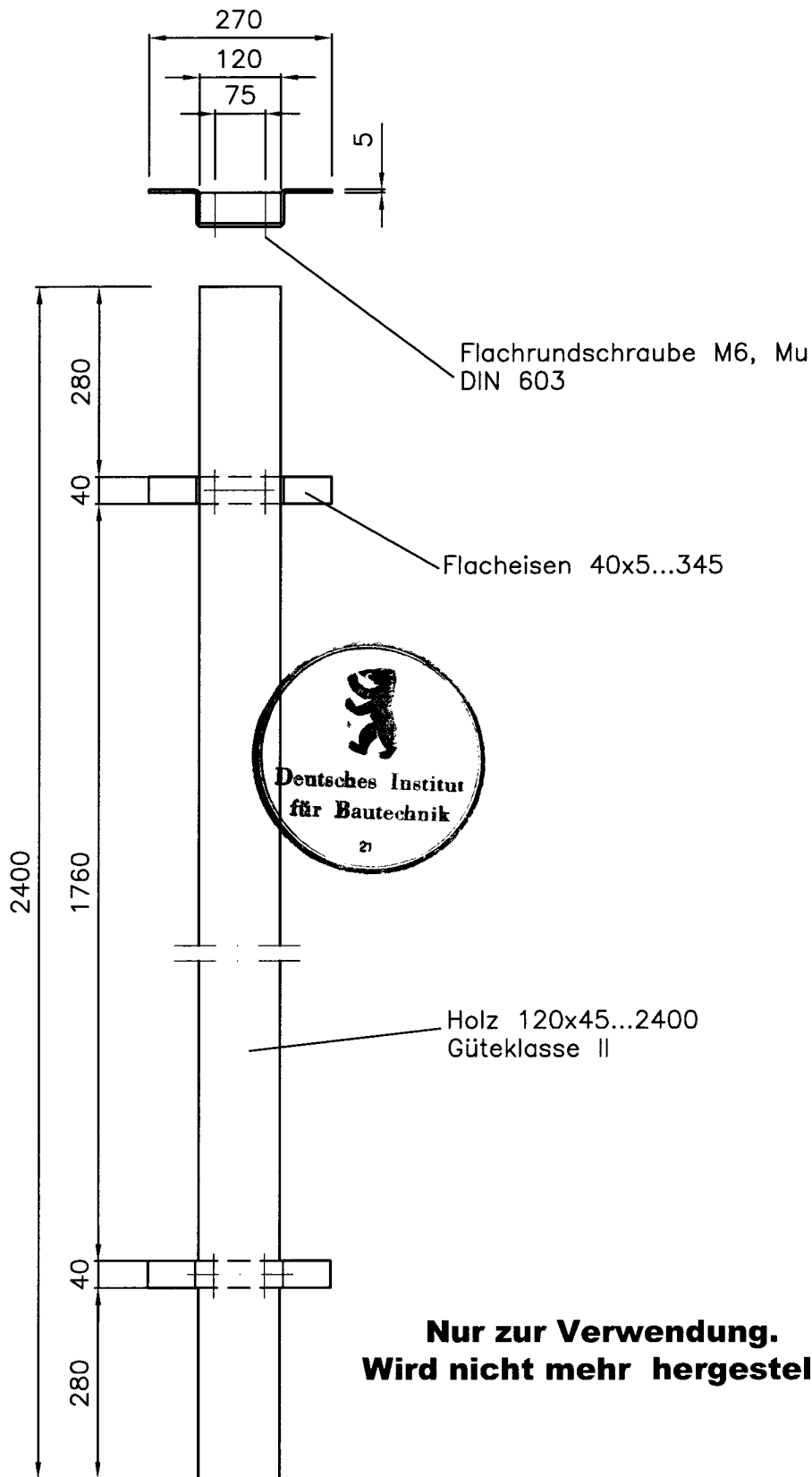
Utermann

plettac
Kombigerüst SL70-Alu

**Schutzdachkonsole,
Belagsicherung
(alte Ausführung)**

Anlage A, Seite 44

zur allgemeinen
bauaufsichtlichen
Zulassung Nr. Z-8.1-29.1
vom 17. Februar 2005
Deutsches Institut für Bautechnik



**Nur zur Verwendung.
Wird nicht mehr hergestellt.**



ALTRAD plettac assco
Postfach 5242
58829 Plettenberg

SLA 045b

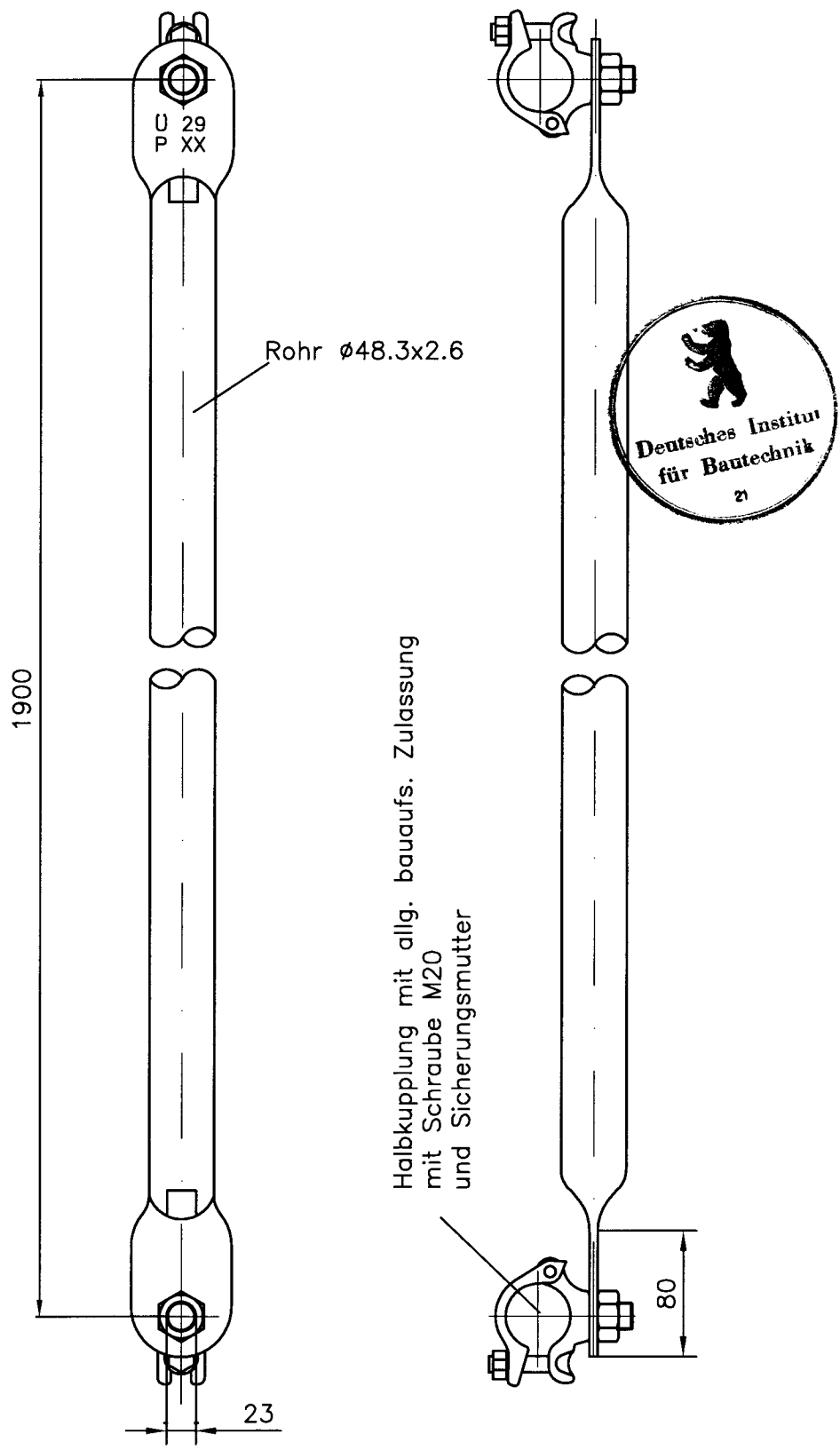
24.01.2005

Utermann


plettac
Kombigerüst SL70-Alu

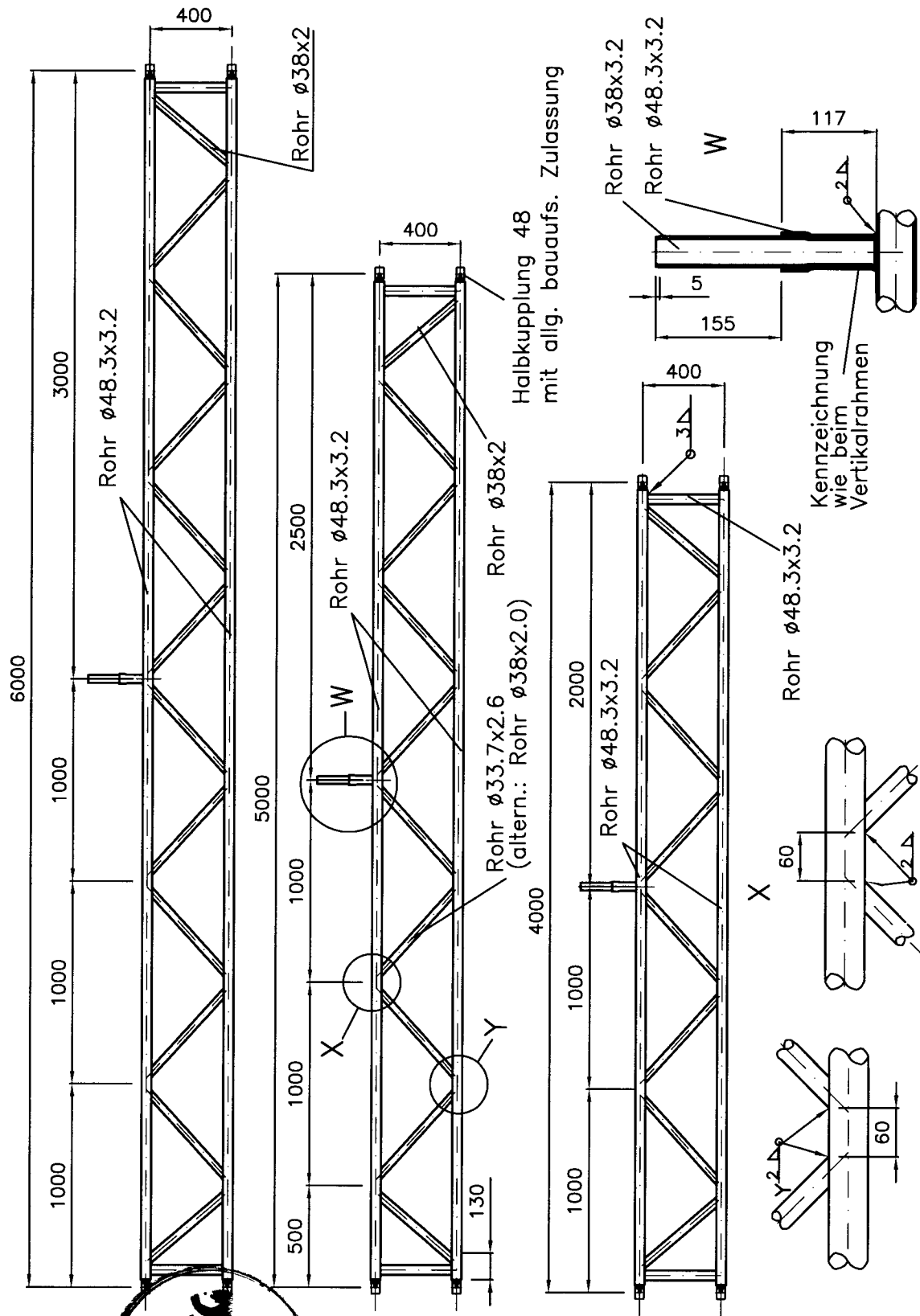
Übergangsboden für
Schutzdach
(alte Ausführung)

Anlage A, Seite 45
zur allgemeinen
bauaufsichtlichen
Zulassung Nr. Z-8.1-29.1
vom 17. Februar 2005
Deutsches Institut für Bautechnik



Werkstoff: S235JRG2 verzinkt

 ALTRAD <small>plettac assco</small> ALTRAD plettac assco Postfach 5242 58829 Plettenberg	plettac Kombigerüst SL70-Alu		Anlage A, Seite 46 zur allgemeinen bauaufsichtlichen Zulassung Nr. Z-8.1-29.1 vom 17. Februar 2005 Deutsches Institut für Bautechnik
	Querdiagonale für Vertikalrahmen		
SLA 046b	24.01.2005	Utermann	



ALTRAD plettac asso
Postfach 5242
58829 Plettenberg

SLA 047b 24.01.2005 Utermann

plettac
Kombigerüst SL70-Alu

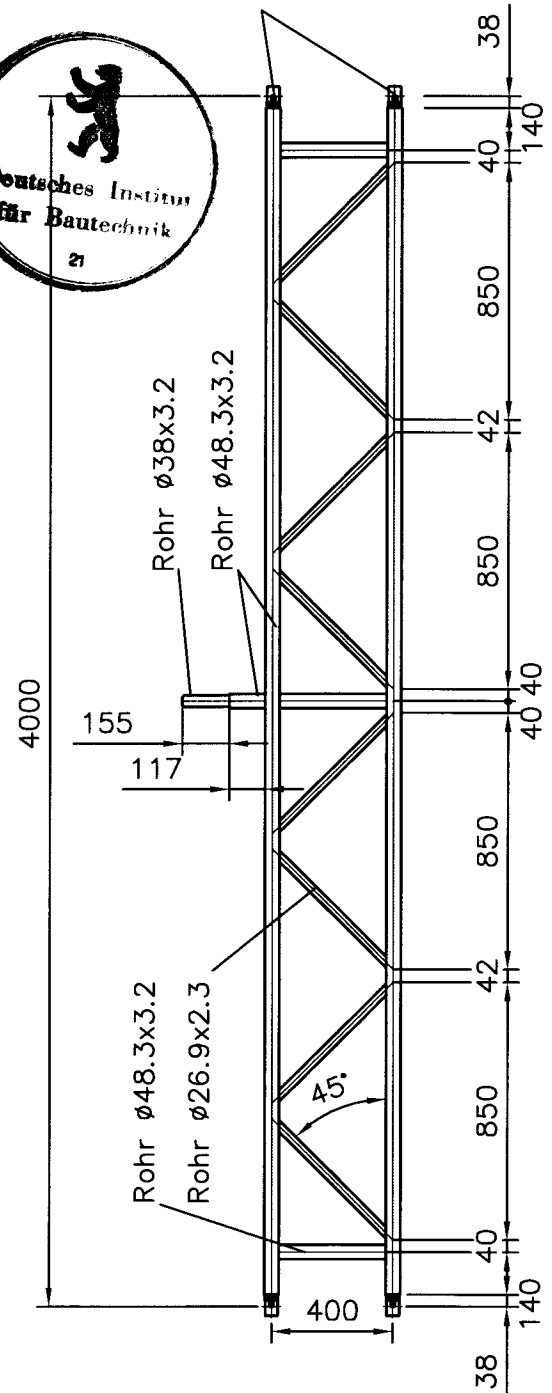
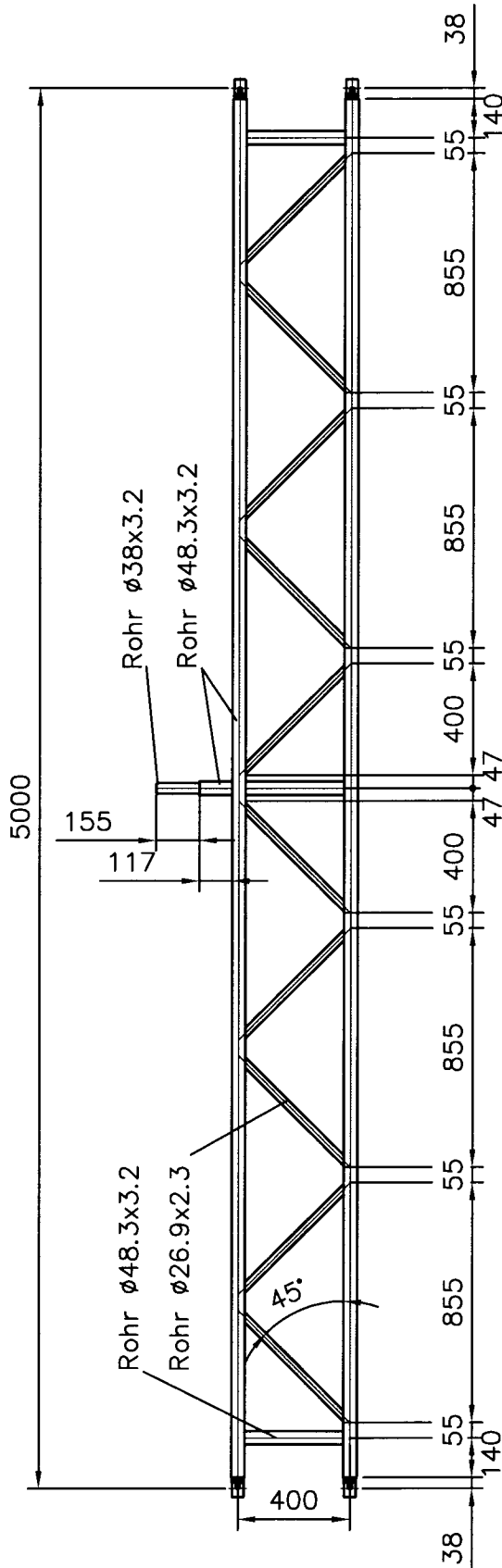
Überbrückungsträger

Anlage A, Seite 47
zur allgemeinen
bauaufsichtlichen
Zulassung Nr. Z-8.1-29.1
vom 17. Februar 2005
Deutsches Institut für Bautechnik

Werkstoff: S235JRG2 verzinkt
 $R_{eH} \geq 320N/mm^2$

**Nur zur Verwendung.
Wird nicht mehr hergestellt.**

angeschweißte Halbkupplung
Teil der Drehkupplung 48
mit Prüfzeichen PA VIII 61



Werkstoff: St37-2 verzinkt



ALTRAD plettac asso
Postfach 5242
58829 Plettenberg

SLA 048b

24.01.2005

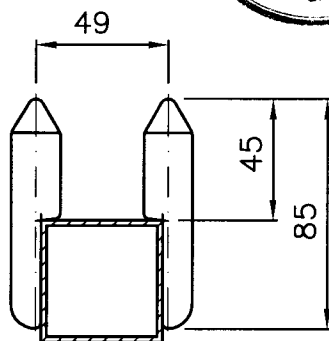
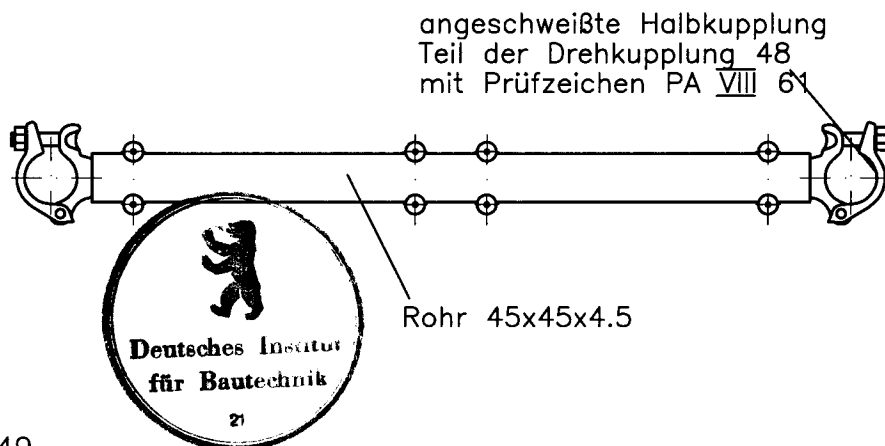
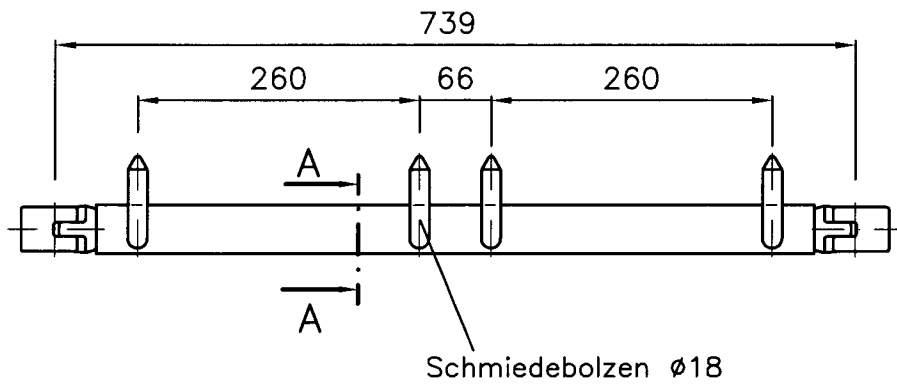
Utermann

plettac
Kombigerüst SL70-Alu

**Überbrückungsträger
(alte Ausführung)**

Anlage A, Seite 48

zur allgemeinen
bauaufsichtlichen
Zulassung Nr. Z-8.1-29.1
vom 17. Februar 2005
Deutsches Institut für Bautechnik



A-A

**Nur zur Verwendung.
Wird nicht mehr hergestellt.**

Schweißnähte $a=2.5\text{mm}$

Werkstoff: St37-2 verzinkt



ALTRAD plettac assco
Postfach 5242
58829 Plettenberg

SLA 049b

24.01.2005

Utermann

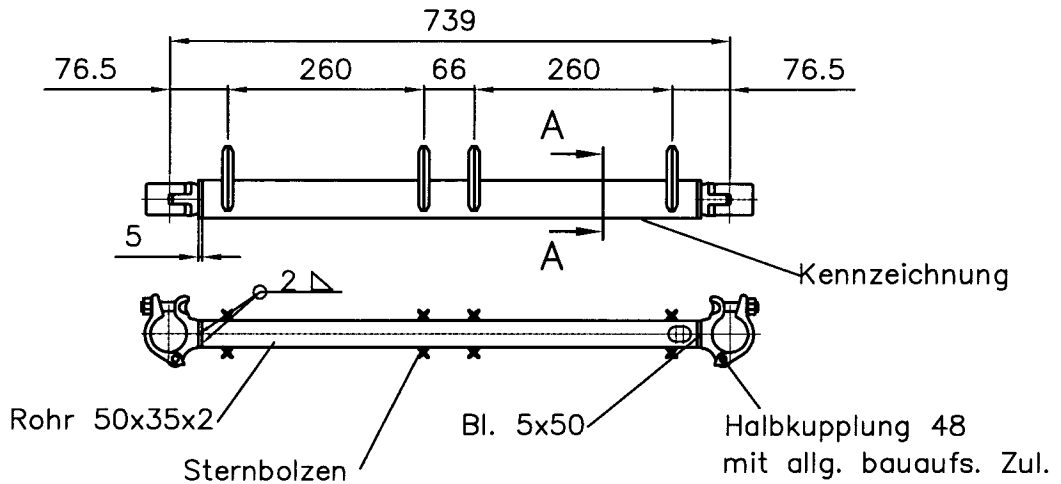
plettac
Kombigerüst SL70-Alu

Querriegel für
Überbrückung
(alte Ausführung)

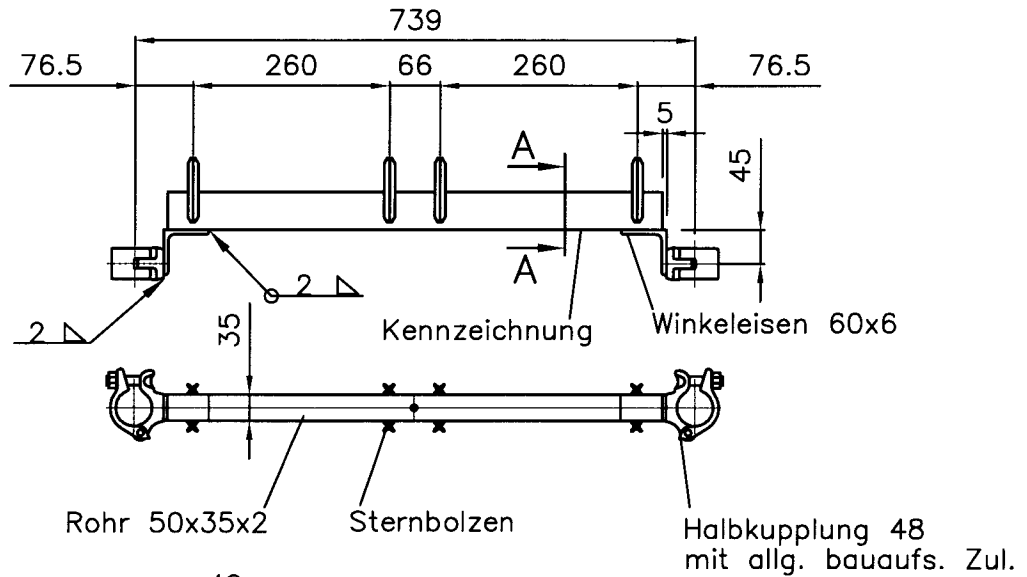
Anlage A, Seite 49

zur allgemeinen
bauaufsichtlichen
Zulassung Nr. Z-8.1-29.1
vom 17. Februar 2005
Deutsches Institut für Bautechnik

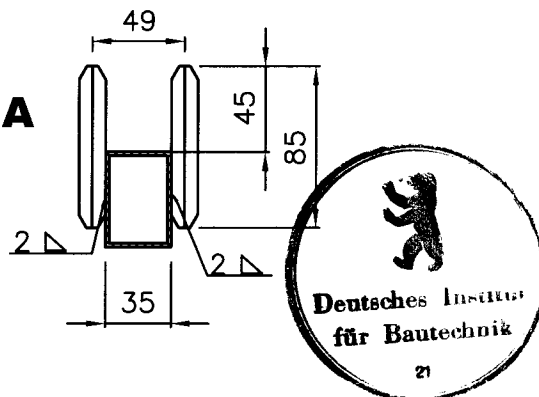
Traverse für Zwischenstandhöhen



Podesttraverse



Schnitt A - A



Werkstoff: S235JRG2 verzinkt



ALTRAD plettac asso
Postfach 5242
58829 Plettenberg

SLA 050b

24.01.2005

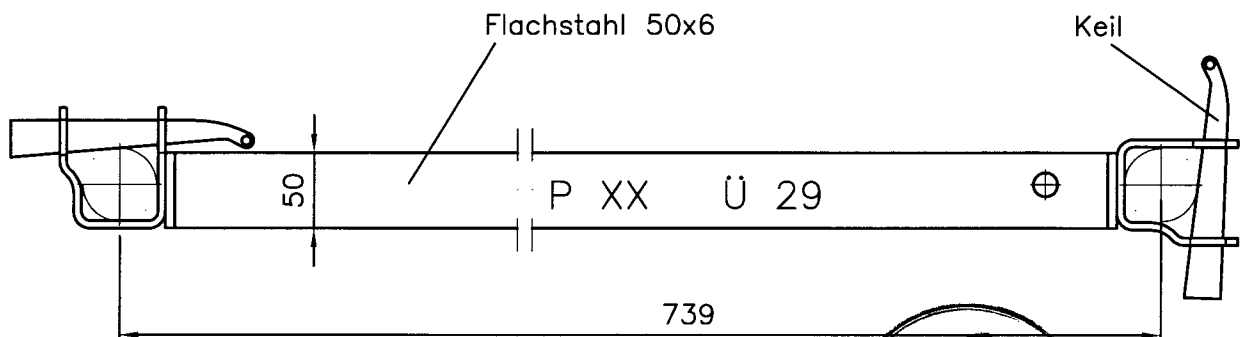
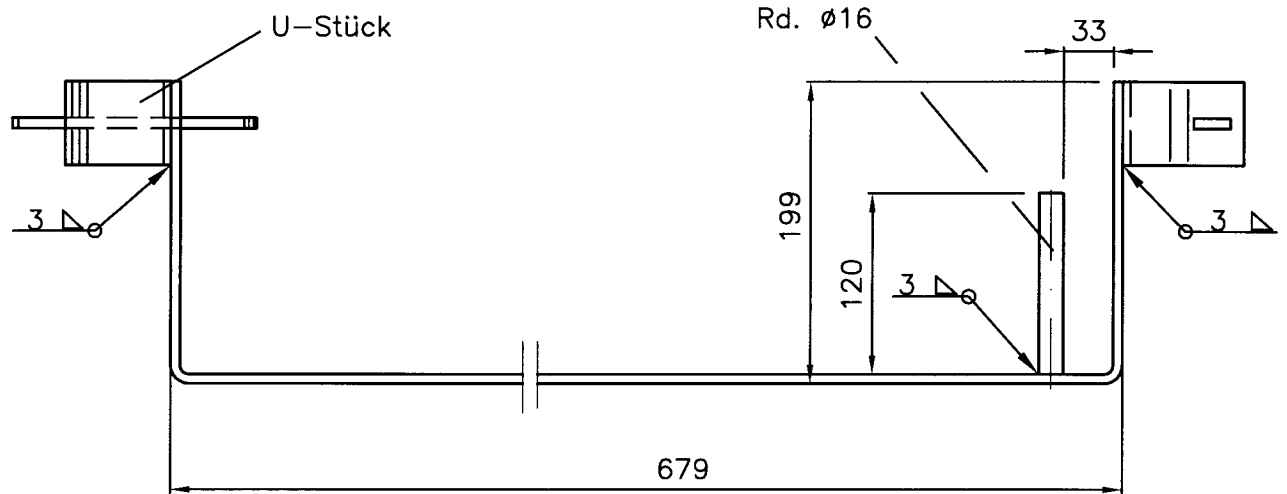
Utermann

plettac
Kombigerüst SL70-Alu

Traversen

Anlage A, Seite 50

zur allgemeinen
bauaufsichtlichen
Zulassung Nr. Z-8.1-29.1
vom 17. Februar 2005
Deutsches Institut für Bautechnik



Werkstoff: S235JRG2 verzinkt



ALTRAD plettac asso
Postfach 5242
58829 Plettenberg

SLA 051b

24.01.2005

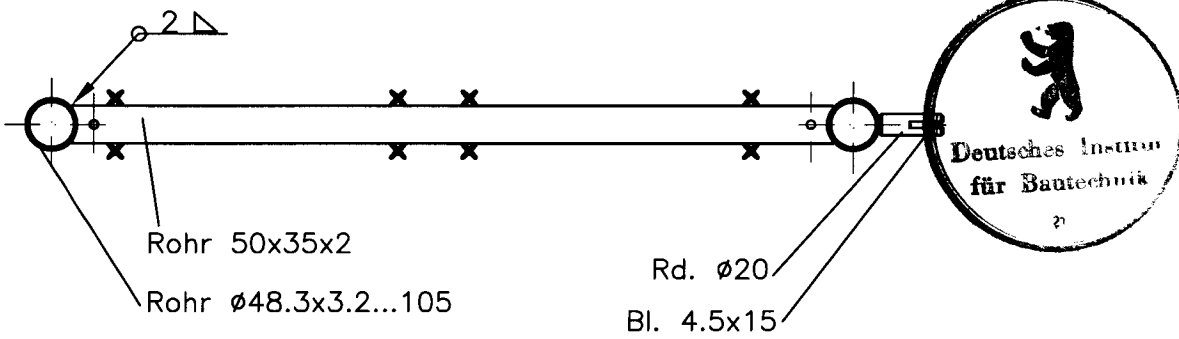
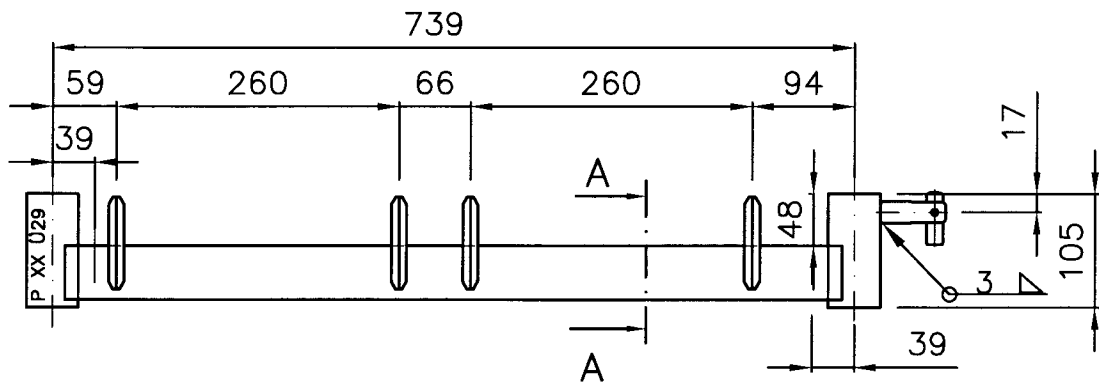
Utermann

plettac
Kombigerüst SL70-Alu

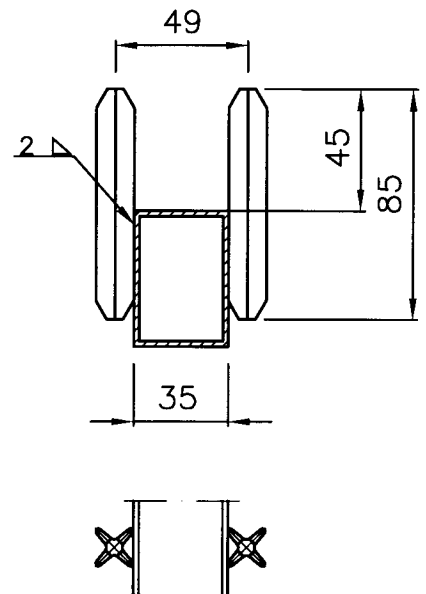
Belagsicherung für
Traversen

Anlage A, Seite 51

zur allgemeinen
bauaufsichtlichen
Zulassung Nr. Z-8.1-29.1
vom 17. Februar 2005
Deutsches Institut für Bautechnik



Schnitt A - A



Werkstoff: S235JRG2 verzinkt

ALTRAD
 plettac assco
 ALTRAD plettac assco
 Postfach 5242
 58829 Plettenberg

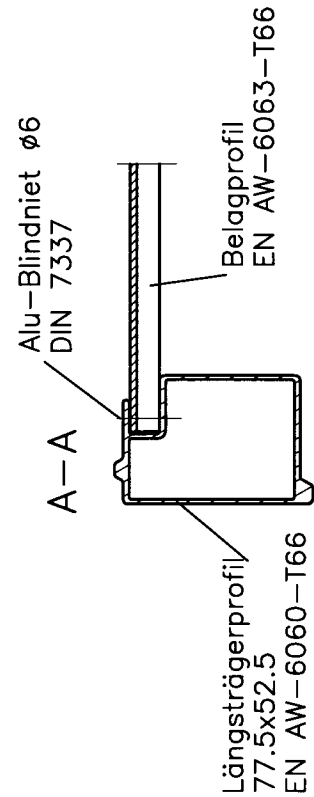
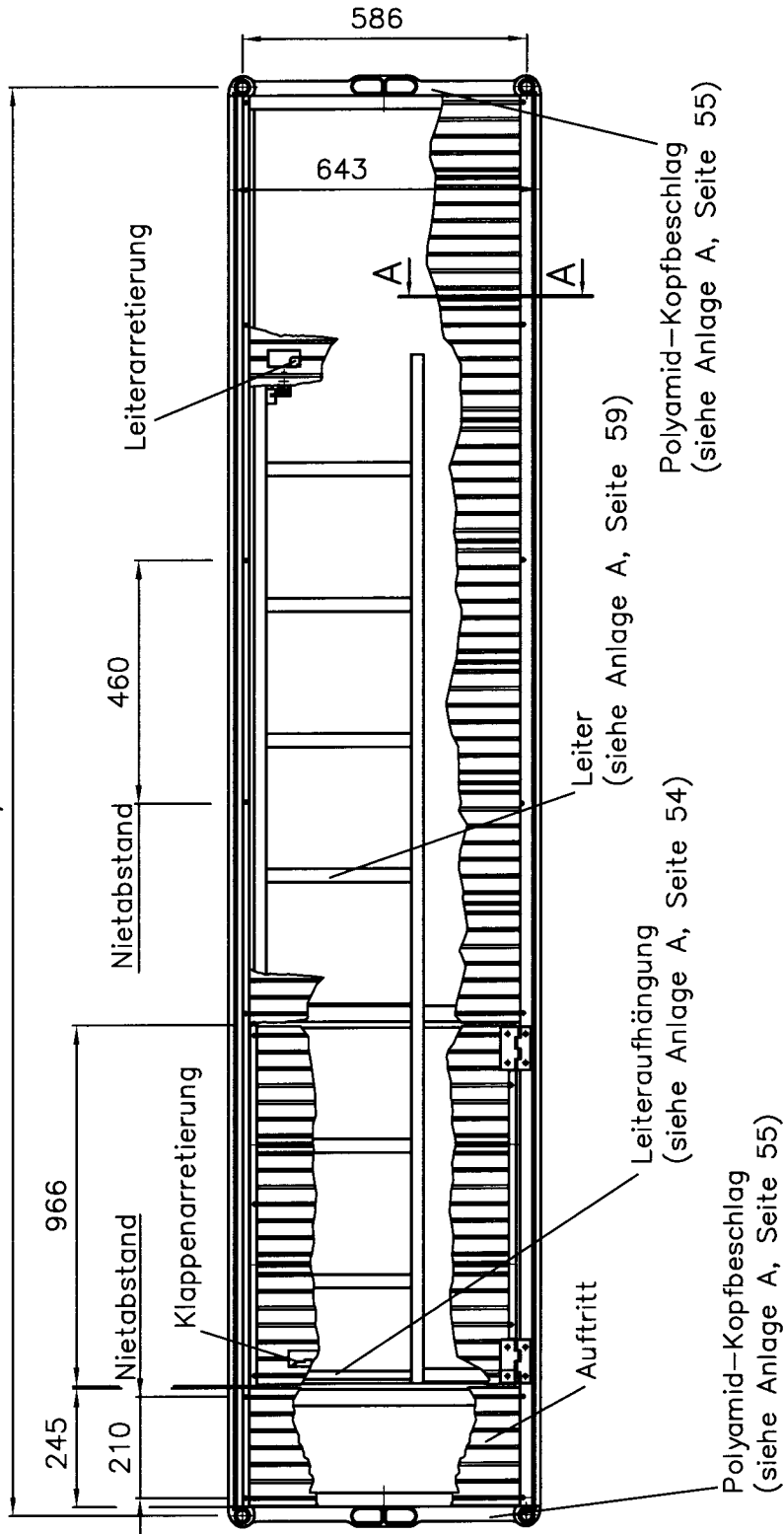
SLA 052b	24.01.2005	Utermann
----------	------------	----------

plettac
Kombigerüst SL70-Alu

Fußtraverse

Anlage A, Seite 52
 zur allgemeinen
 bauaufsichtlichen
 Zulassung Nr. Z-8.1-29.1
 vom 17. Februar 2005
 Deutsches Institut für Bautechnik

2451, 2951



ALTRAD plettac assco
 Postfach 5242
 58829 Plettenberg

SLA 053b

24.01.2005

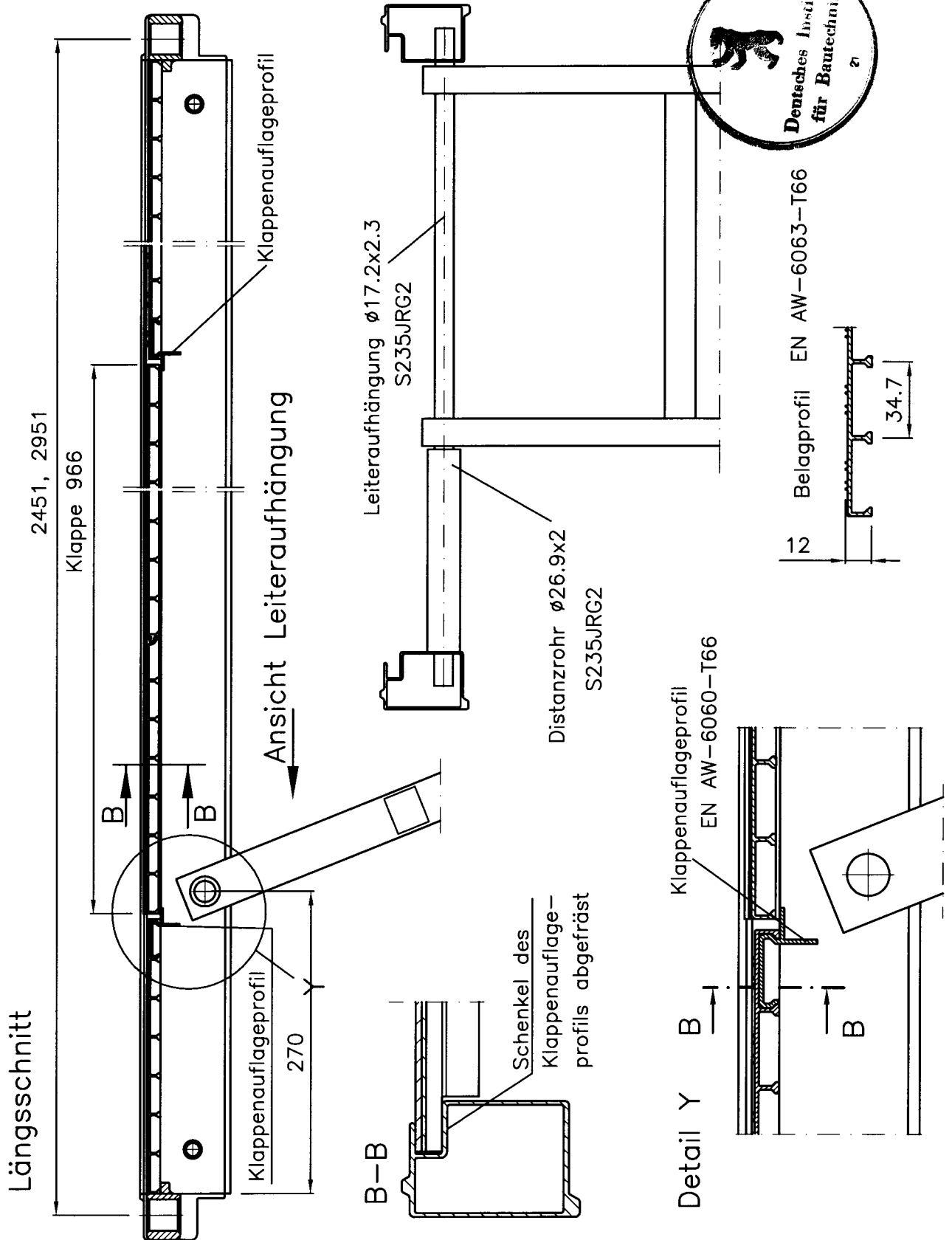
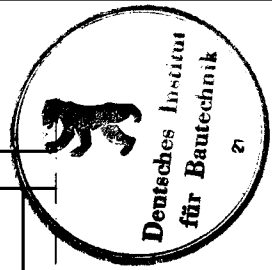
Utermann

plettac
 Kombigerüst SL70-Alu

Alu-Durchstiegstafel
 mit Alu-Belag und
 Polyamid-Kopfbeschlag

Anlage A, Seite 53

zur allgemeinen
 bauaufsichtlichen
 Zulassung Nr. Z-8.1-29.1
 vom 17. Februar 2005
 Deutsches Institut für Bautechnik



ALTRAD plettac asso
 Postfach 5242
 58829 Plettenberg

SLA 054b

24.01.2005

Utermann

plettac
 Kombigerüst SL70-Alu

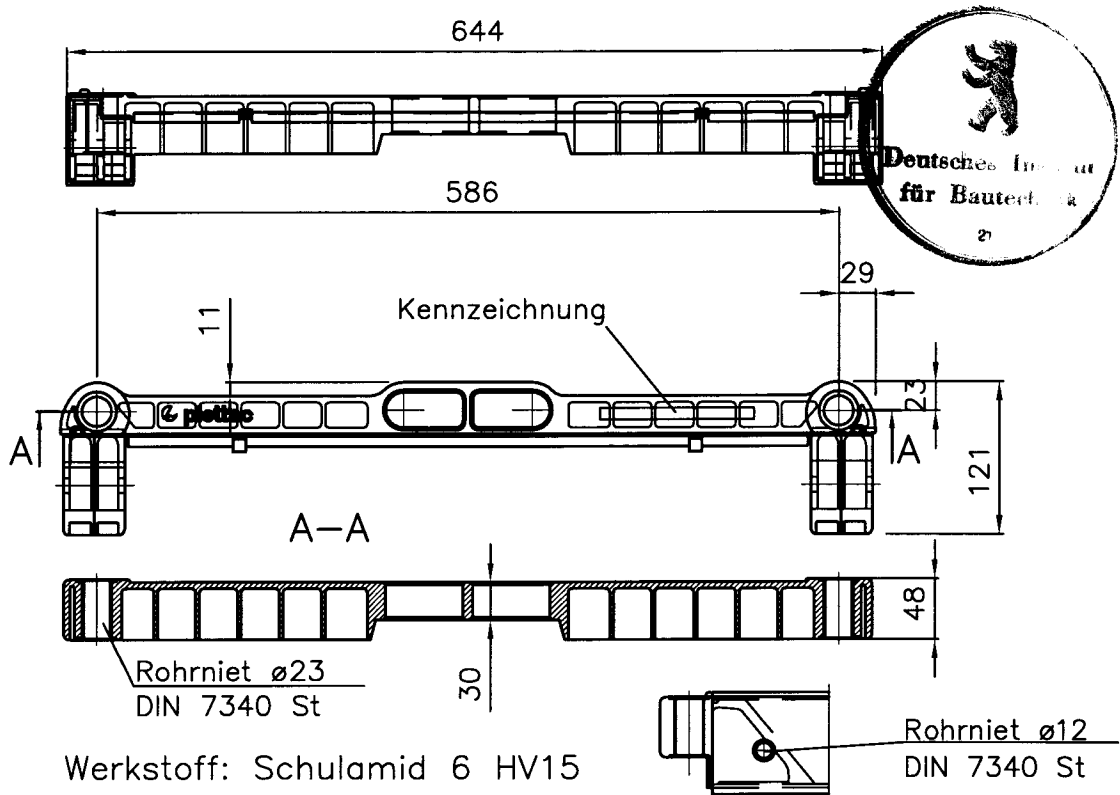
Alu-Durchstiegstafel
 mit Alu-Belag,

Details

Anlage A, Seite 54

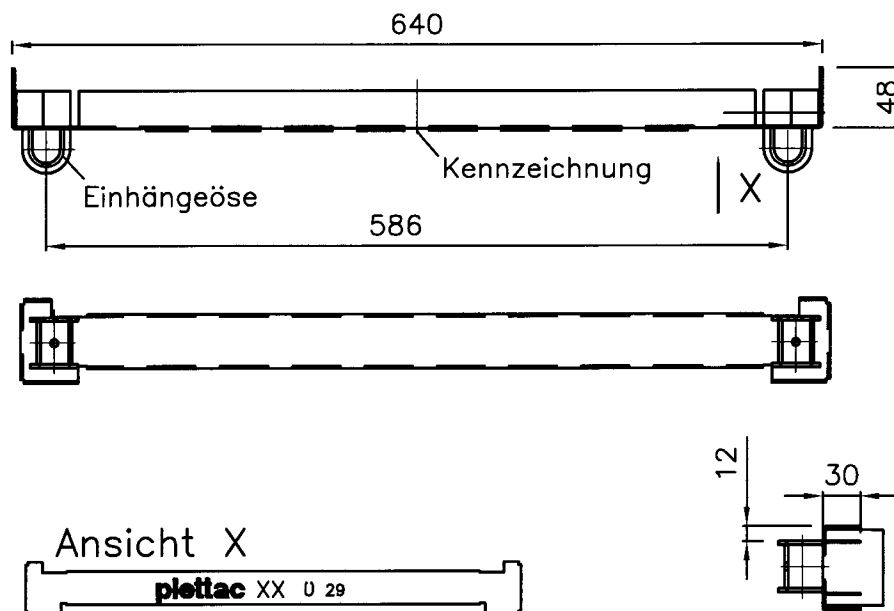
zur allgemeinen
 bauaufsichtlichen
 Zulassung Nr. Z-8.1-29.1
 vom 17. Februar 2005
 Deutsches Institut für Bautechnik

Polyamid-Kopfbeschlag



Stahl-Kopfbeschlag

Nur zur Verwendung.
Wird nicht mehr hergestellt.



ALTRAD plettac asso
Postfach 5242
58829 Plettenberg

SLA 055b

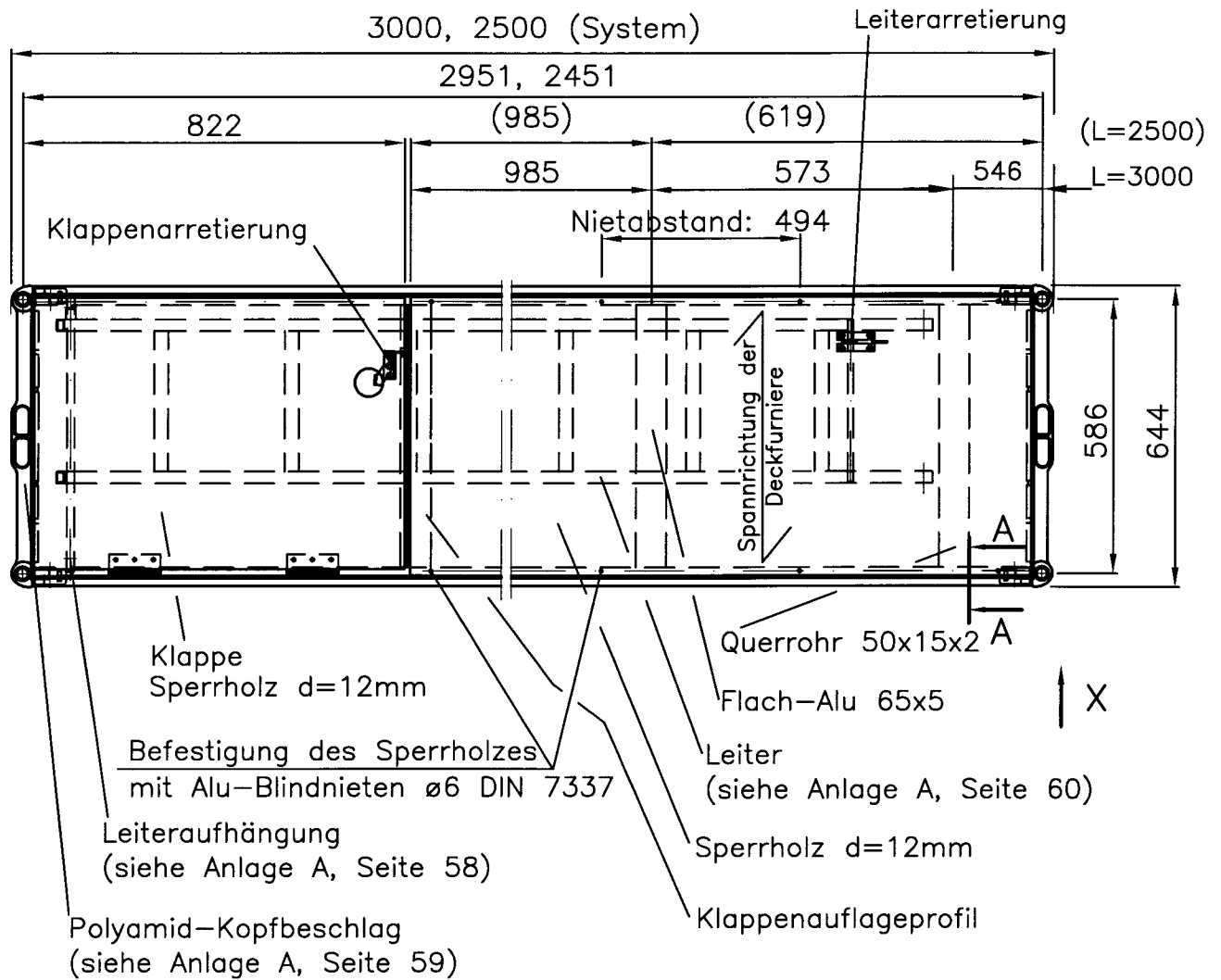
24.01.2005

Utermann

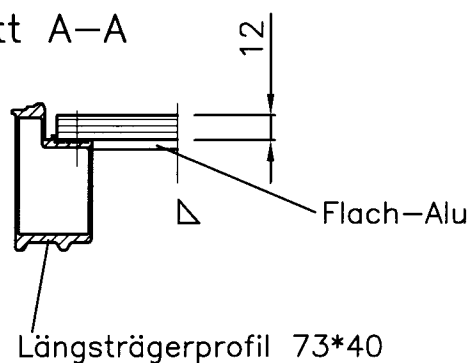
plettac
Kombigerüst SL70-Alu

Kopfbeschläge für
Alu-Durchstiegstafel
mit Alu-Belag

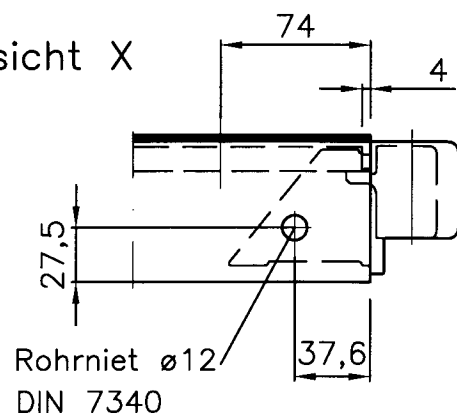
Anlage A, Seite 55
zur allgemeinen
bauaufsichtlichen
Zulassung Nr. Z-8.1-29.1
vom 17. Februar 2005
Deutsches Institut für Bautechnik



Schnitt A-A



Ansicht X



Werkstoffe

- Längsträger: EN AW-6063-T66
- Klappenauflageprofil: EN AW-6060-T66
- Querrohr: EN AW-6060-T66
- Flach-Alu: EN AW-6060-T66
- Kopfbeschlag: Schulamid 6HV15
- Gerüstsperrholz: BFU 100 G mit allg. bauaufs. Zulassung



ALTRAD plettac asso
Postfach 5242
58829 Plettenberg

plettac
Kombigerüst SL70-Alu

Alu-Durchstiegstafel
mit Sperrholzbelag und
Polyamid-Kopfbeschlag

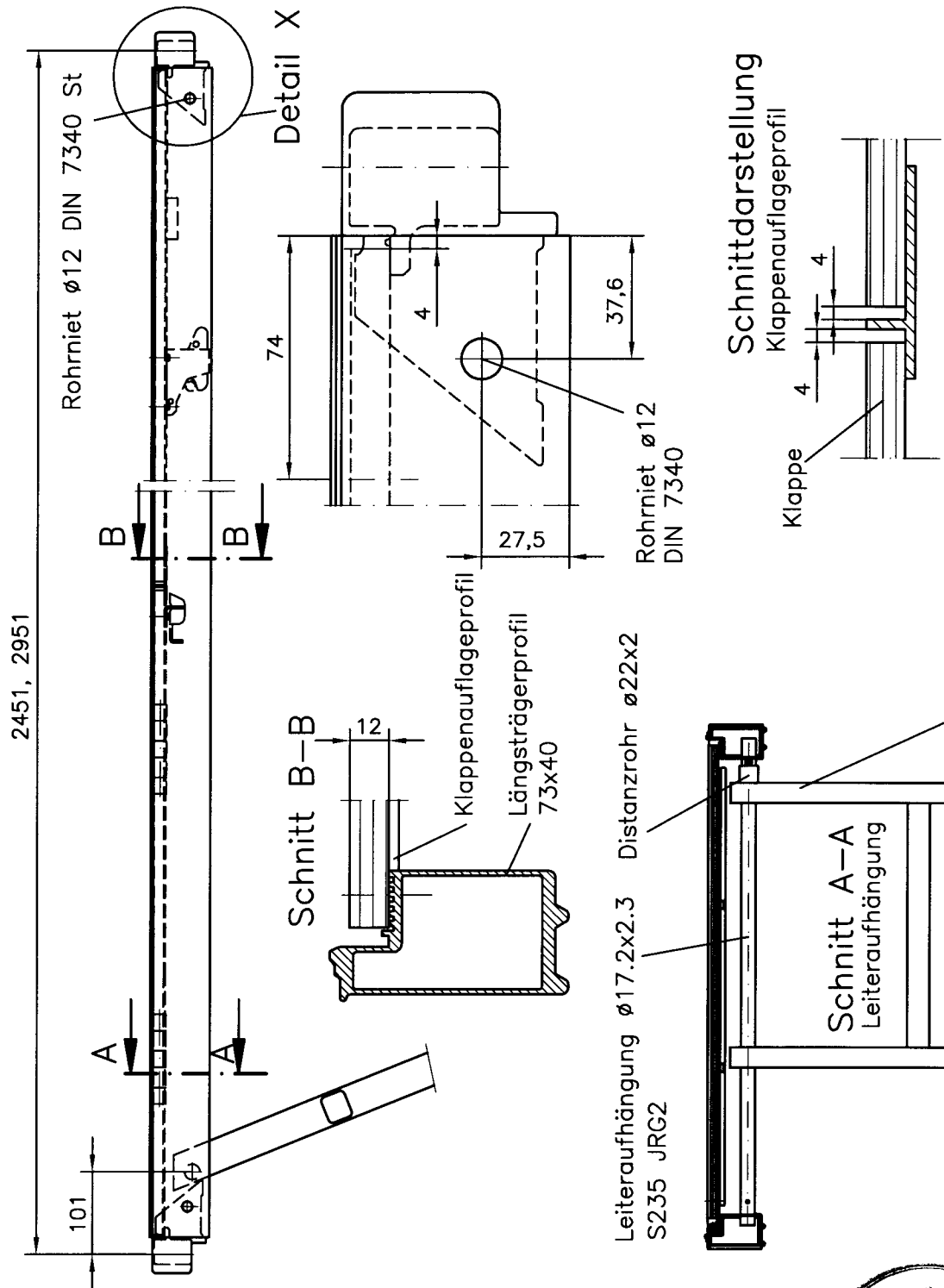
Anlage A, Seite 56

zur allgemeinen
bauaufsichtlichen
Zulassung Nr. Z-8.1-29.1
vom 17. Februar 2005
Deutsches Institut für Bautechnik

SLA 056b

24.01.2005

Utermann



Leiter
(siehe Anlage A, Seite 59)



ALTRAD plettac asso
Postfach 5242
58829 Plettenberg

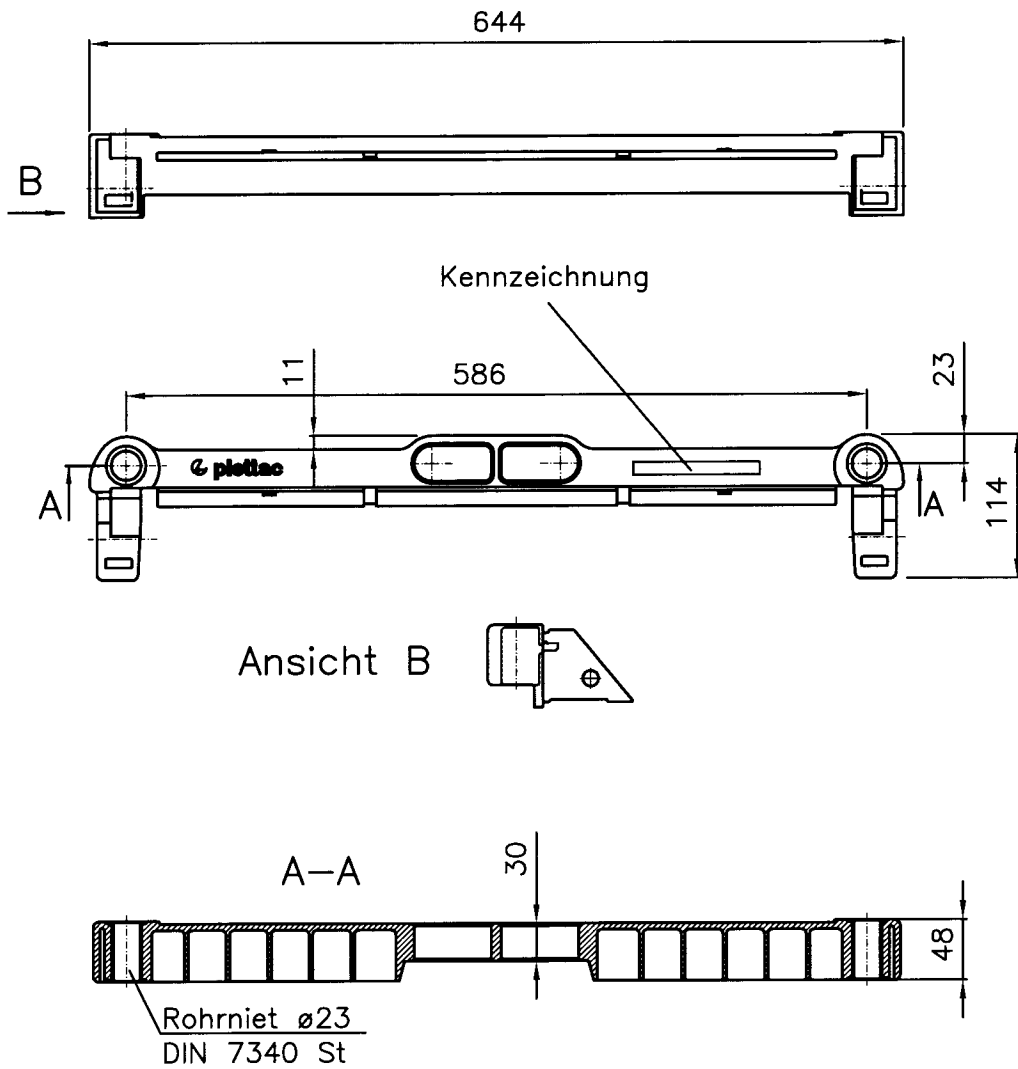
SLA 057b 24.01.2005 Utermann

plettac
Kombigerüst SL70-Alu

Alu-Durchstiegstafel
mit Sperrholz-Belag,

Details

Anlage A, Seite 57
zur allgemeinen
bauaufsichtlichen
Zulassung Nr. Z-8.1-29.1
vom 17. Februar 2005
Deutsches Institut für Bautechnik



Werkstoff: Schulamid 6 HV15



ALTRAD plettac assco
Postfach 5242
58829 Plettenberg

SLA 058b

24.01.2005

Utermann

plettac
Kombigerüst SL70-Alu
Kopfbeschlag für ADT
mit Sperrholz-Belag

Anlage A, Seite 58
zur allgemeinen
bauaufsichtlichen
Zulassung Nr. Z-8.1-29.1
vom 17. Februar 2005
Deutsches Institut für Bautechnik

* Nur bei ADT mit Sperrholz – Belag

Alu-Profil 40x25x2



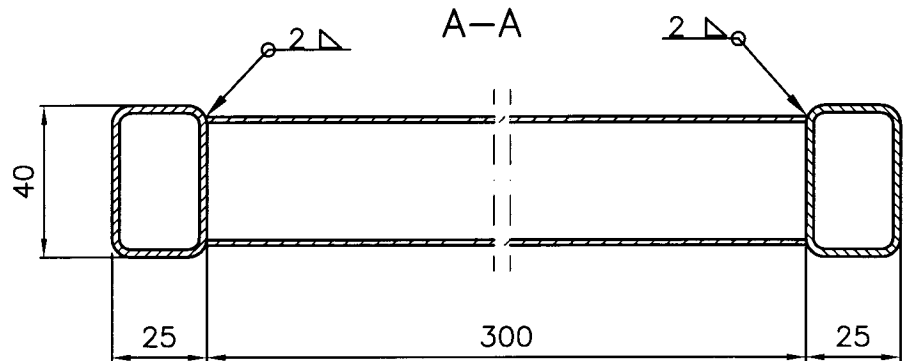
Alu-Profil 34x30x1,4

Rd. ø12

Detail X

B-B

Kunststoffrad



Werkstoffe:

Holm = EN AW-6082-T6

Sprosse = EN AW-6063-T66



ALTRAD plettac assco
Postfach 5242
58829 Plettenberg

SLA 059b

24.01.2005

Utermann

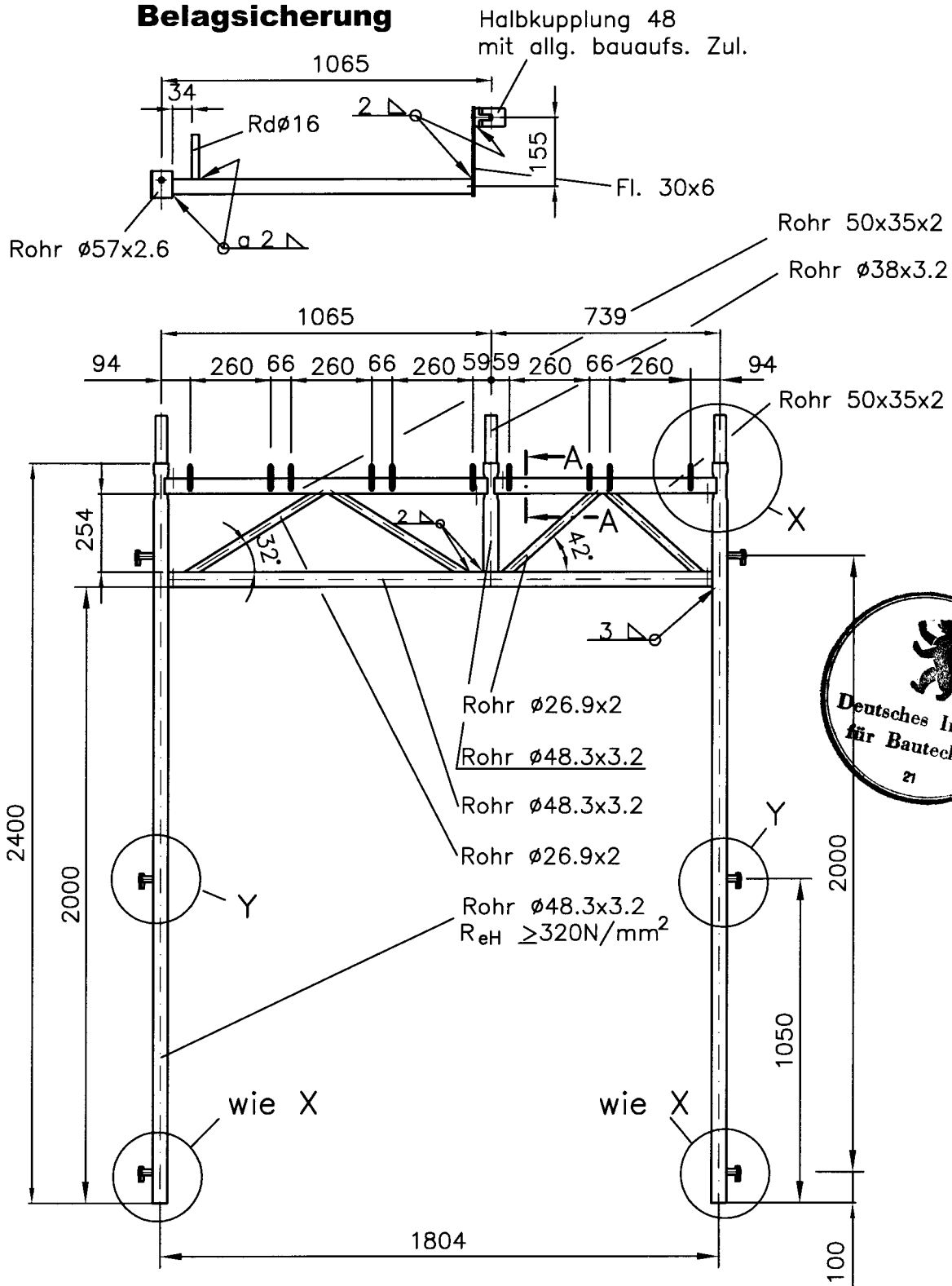
plettac
Kombigerüst SL70-Alu

Leiter der
Alu-Durchstiegstafeln

Anlage A, Seite 59

zur allgemeinen
bauaufsichtlichen
Zulassung Nr. Z-8.1-29.1
vom 17. Februar 2005
Deutsches Institut für Bautechnik

Belagsicherung



Detail X und Y siehe Anlage A, Seite 5
 Kennzeichnung wie beim Stahl-Vertikalrahmen

Werkstoff: S235JRG2 verzinkt



ALTRAD plettac asso
 Postfach 5242
 58829 Plettenberg

SLA 060b

24.01.2005

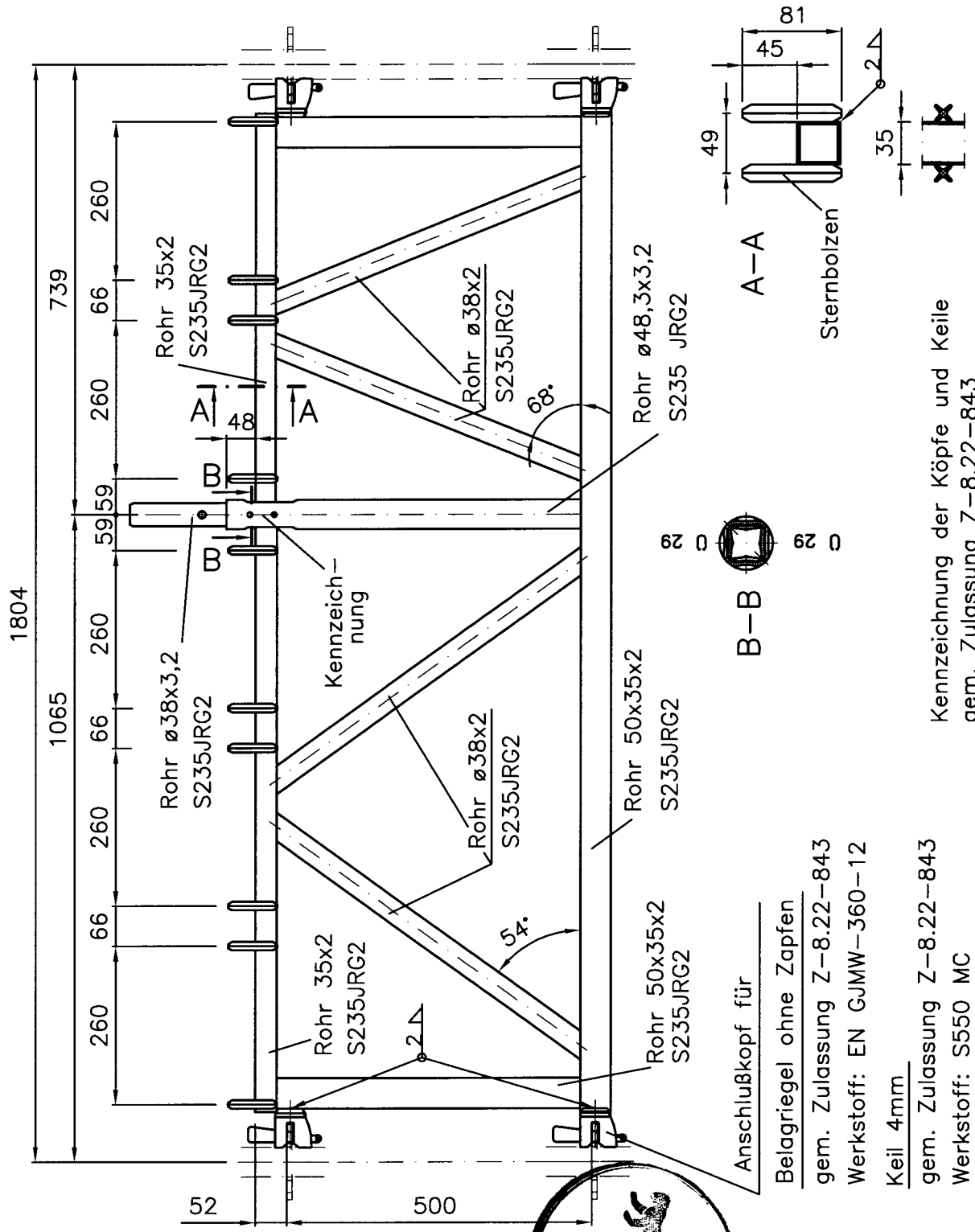
Utermann

plettac
Kombigerüst SL70-Alu

Durchgangsrahmen
70/110 einteilig,
Belagsicherung

Anlage A, Seite 60

zur allgemeinen
 bauaufsichtlichen
 Zulassung Nr. Z-8.1-29.1
 vom 17. Februar 2005
 Deutsches Institut für Bautechnik



Korrosionsschutz: verzinkt



ALTRAD plettac assco
Postfach 5242
58829 Plettenberg

plettac
Kombigerüst SL70-Alu

Gitterträger für
Durchgang 70/110

Anlage A, Seite 61
zur allgemeinen
bauaufsichtlichen
Zulassung Nr. Z-8.1-29.1
vom 17. Februar 2005
Deutsches Institut für Bautechnik

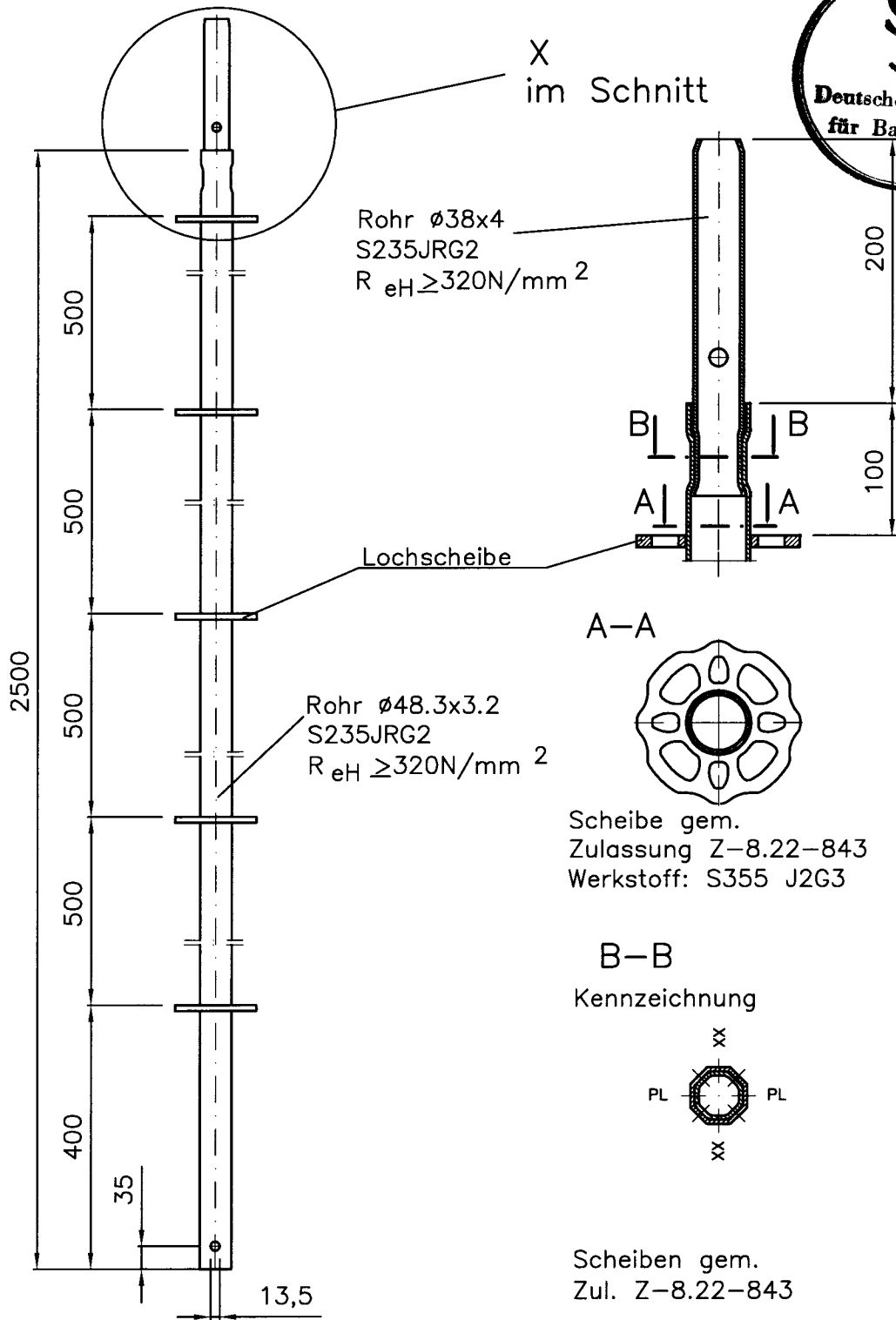
SLA 061b

24.01.2005

Utermann

Kennzeichnung der Köpfe und Keile
gem. Zulassung Z-8.22-843

Anschlußkopf für
Belagriegel ohne Zapfen
gem. Zulassung Z-8.22-843
Werkstoff: EN GJMW-360-12
Keil 4mm
gem. Zulassung Z-8.22-843
Werkstoff: S550 MC



Korrosionsschutz: verzinkt



ALTRAD
plettac assco
ALTRAD plettac assco
Postfach 5242
58829 Plettenberg

SLA 062b

24.01.2005

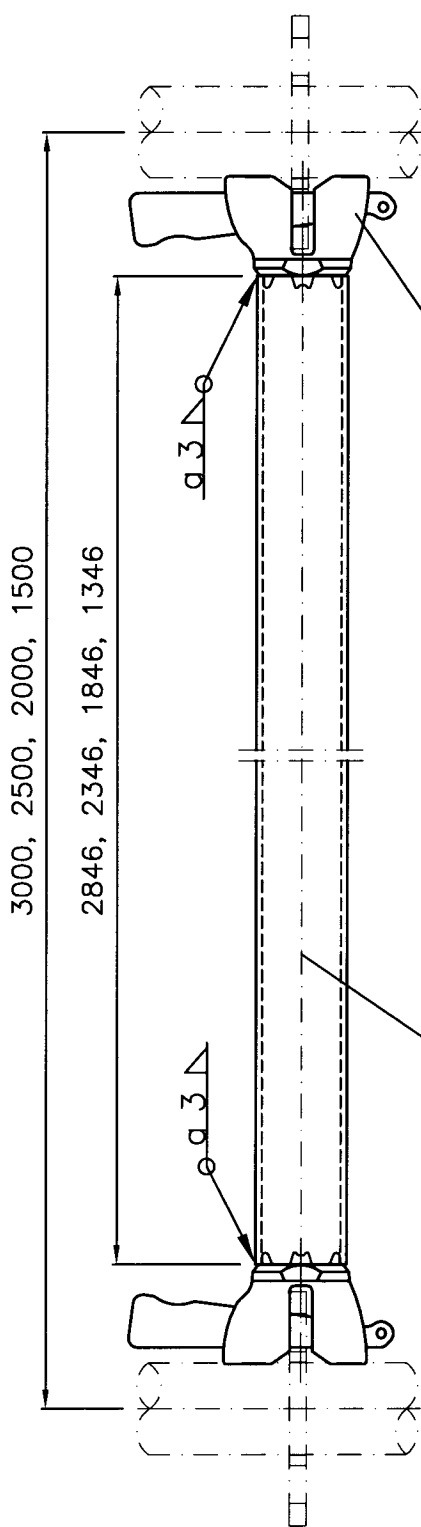
Utermann

plettac
Kombigerüst SL70-Alu

Vertikalstiel für
Durchgang 70/110

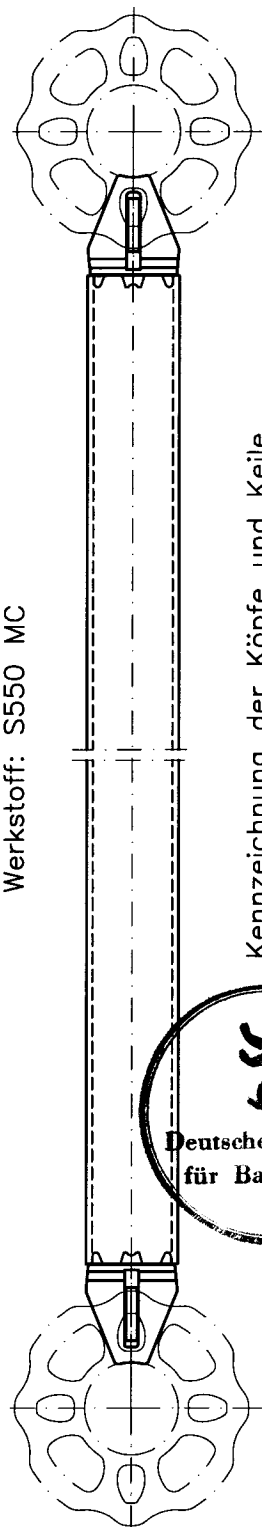
Anlage A, Seite 62

zur allgemeinen
bauaufsichtlichen
Zulassung Nr. Z-8.1-29.1
vom 17. Februar 2005
Deutsches Institut für Bautechnik



Anschließkopf für Rohrriegel
 gem. Zulassung Z-8.22-843
 Werkstoff: EN-GJMW-360-12
 alternativ: Stahlguss GS45 nach DIN 1681
 Keil 6mm
 gem. Zulassung Z-8.22-843
 Werkstoff: S550 MC


Rohr ø48.3x3.2
 S235JRG2
 ReH ≥320N/mm²



Kennzeichnung der Köpfe und Keile
 gem. Zulassung Z-8.22-843

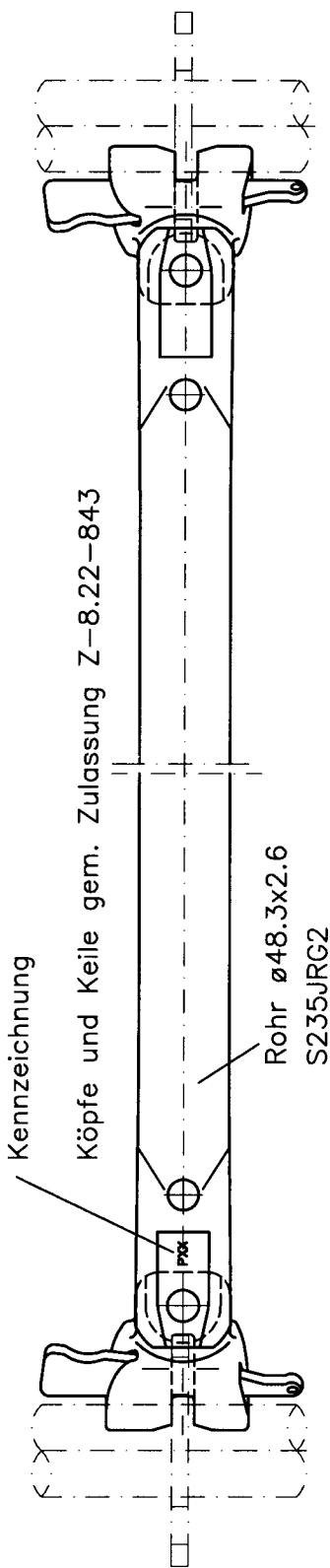


Korrosionsschutz: verzinkt

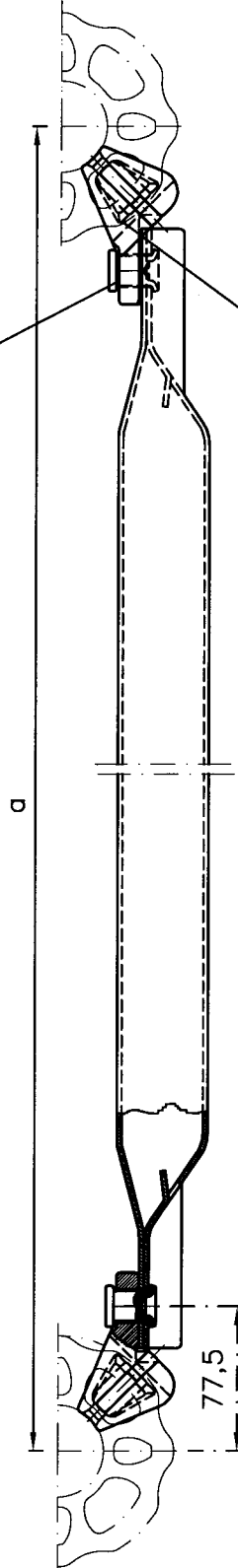

ALTRAD
 plettac assco
 ALTRAD plettac assco
 Postfach 5242
 58829 Plettenberg
 SLA 063b 24.01.2005 Utermann

plettac
Kombigerüst SL70-Alu
Horizontalriegel für
Durchgang 70/110

Anlage A, Seite 63
 zur allgemeinen
 bauaufsichtlichen
 Zulassung Nr. Z-8.1-29.1
 vom 17. Februar 2005
 Deutsches Institut für Bautechnik

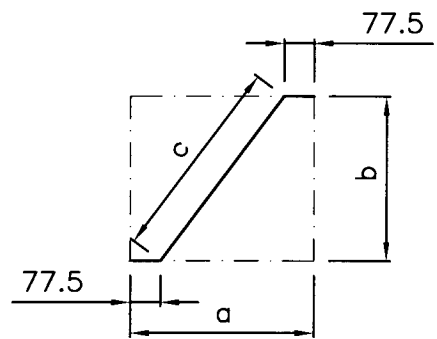


Halbhohlniet ø16
QST 36-3



Anschlußkopf für Diagonale

gem. Zul. Z-8.22-843
Werkstoff EN-GJMW-450-7
Keil 6mm
gem. Zul. Z-8.22-843
Werkstoff: S550 MC



a x b	c
1500x2000	2410
2000x2000	2721
2500x2000	3082
3000x2000	3478

Korrosionsschutz: verzinkt



ALTRAD plettac assco
Postfach 5242
58829 Plettenberg

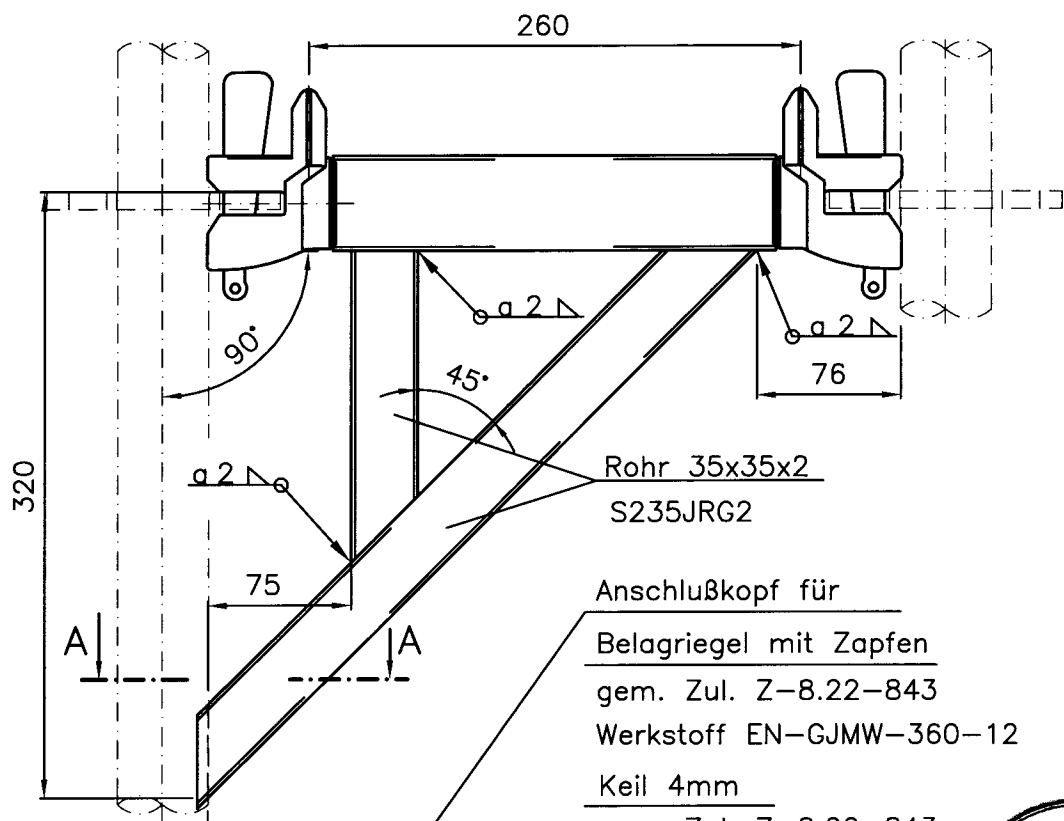
SLA 064b 24.01.2005 Utermann

plettac
Kombigerüst SL70-Alu

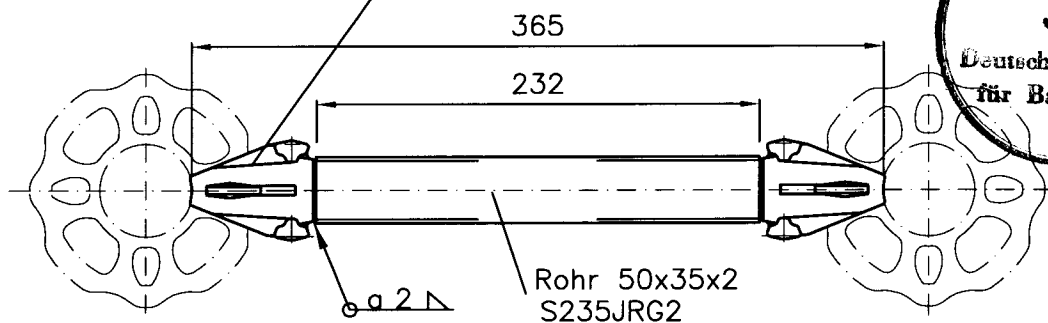
Vertikaldiagonale für
Durchgang 70/110

Anlage A, Seite 64

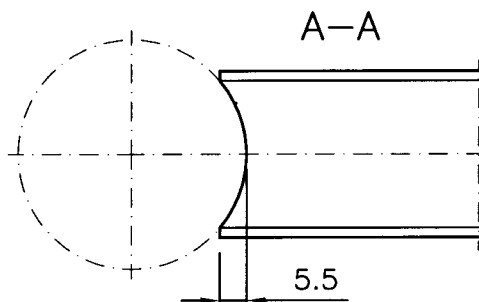
zur allgemeinen
bauaufsichtlichen
Zulassung Nr. Z-8.1-29.1
vom 17. Februar 2005
Deutsches Institut für Bautechnik



Anschließkopf für
 Belagriegel mit Zapfen
 gem. Zul. Z-8.22-843
 Werkstoff EN-GJMW-360-12
 Keil 4mm
 gem. Zul. Z-8.22-843
 Werkstoff: S550 MC



Rohr 50x35x2
 S235JRG2



Kennzeichnung der Köpfe und Keile
 gem. Zulassung Z-8.22-843

Korrosionsschutz: verzinkt



ALTRAD plettac asso
 Postfach 5242
 58829 Plettenberg

plettac
 Kombigerüst SL70-Alu

Konsole 40 für
 Durchgang 70/110

Anlage A, Seite 65
 zur allgemeinen
 bauaufsichtlichen
 Zulassung Nr. Z-8.1-29.1
 vom 17. Februar 2005
 Deutsches Institut für Bautechnik

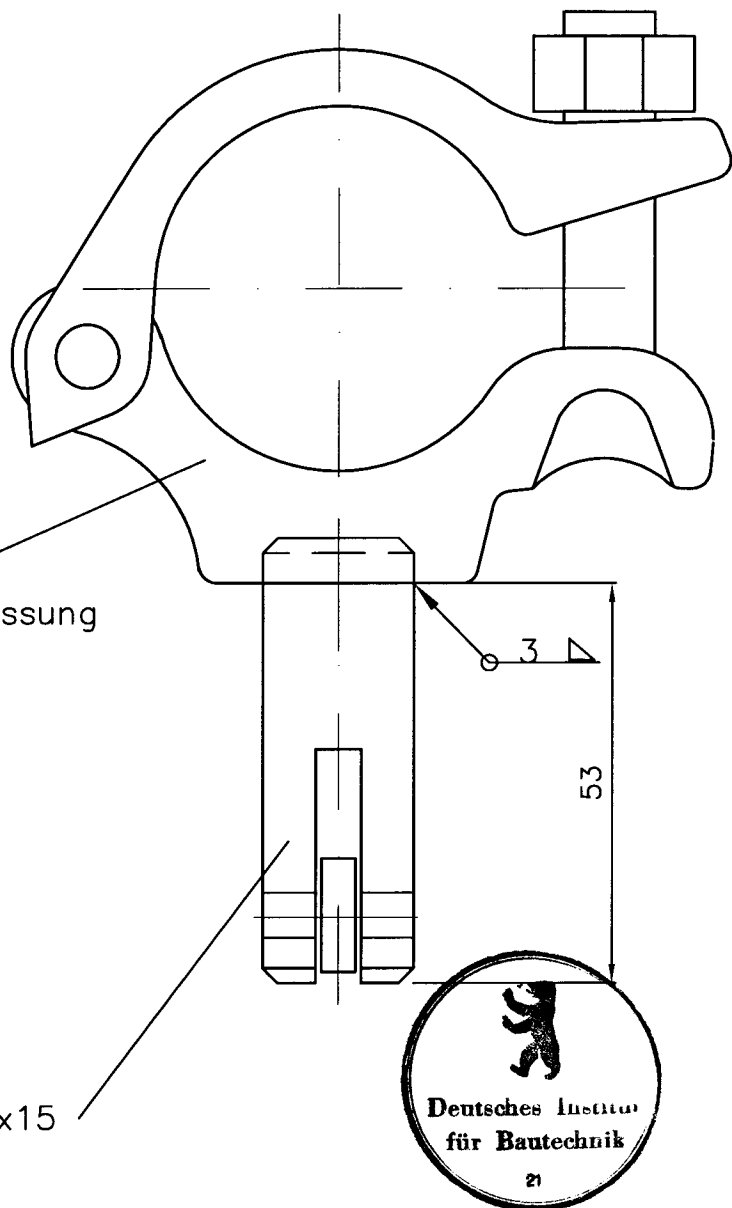
SLA 065b

24.01.2005

Utermann

Halbkupplung 48
mit allg. bauaufs. Zulassung

Rd. $\varnothing 20$ Bl. 4.5x15



Werkstoff: S235JRG2 verzinkt



ALTRAD plettac assco
Postfach 5242
58829 Plettenberg

SLA 066b

24.01.2005

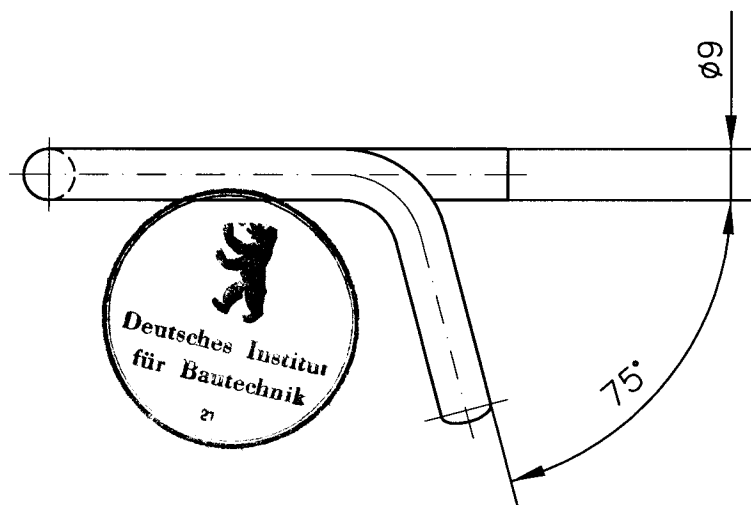
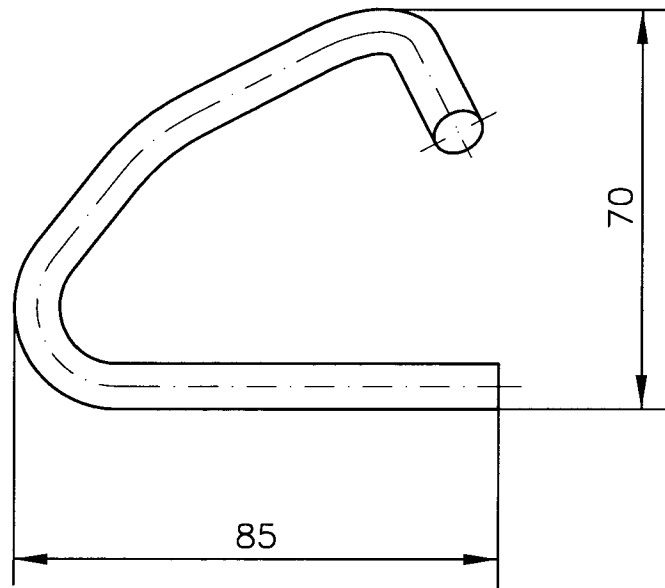
Utermann

plettac
Kombigerüst SL70-Alu

Kupplung mit
Kippstift

Anlage A, Seite 66

zur allgemeinen
bauaufsichtlichen
Zulassung Nr. Z-8.1-29.1
vom 17. Februar 2005
Deutsches Institut für Bautechnik



Werkstoff: S235JRG2

alle Kanten gratfrei

Beschichtung: galv. verzinkt



ALTRAD plettac asso
Postfach 5242
58829 Plettenberg

SLA 067b

24.01.2005

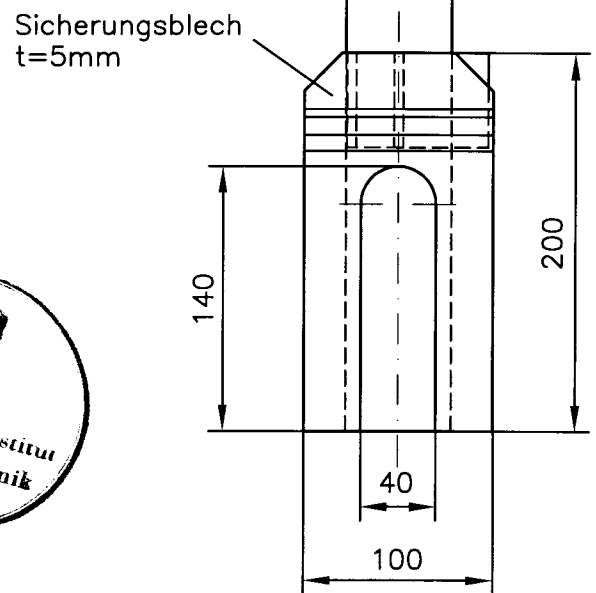
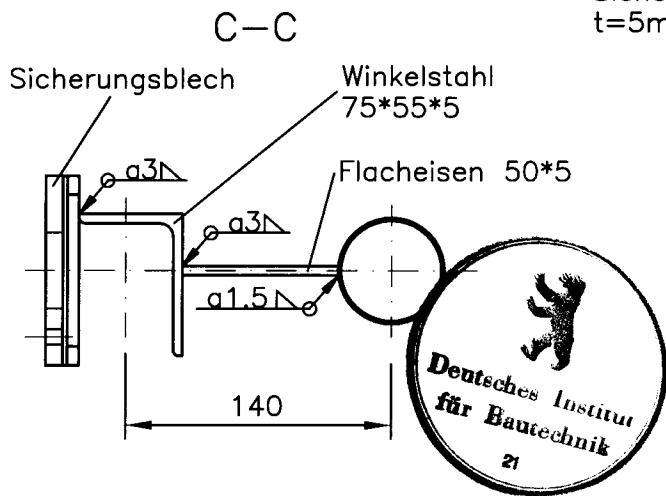
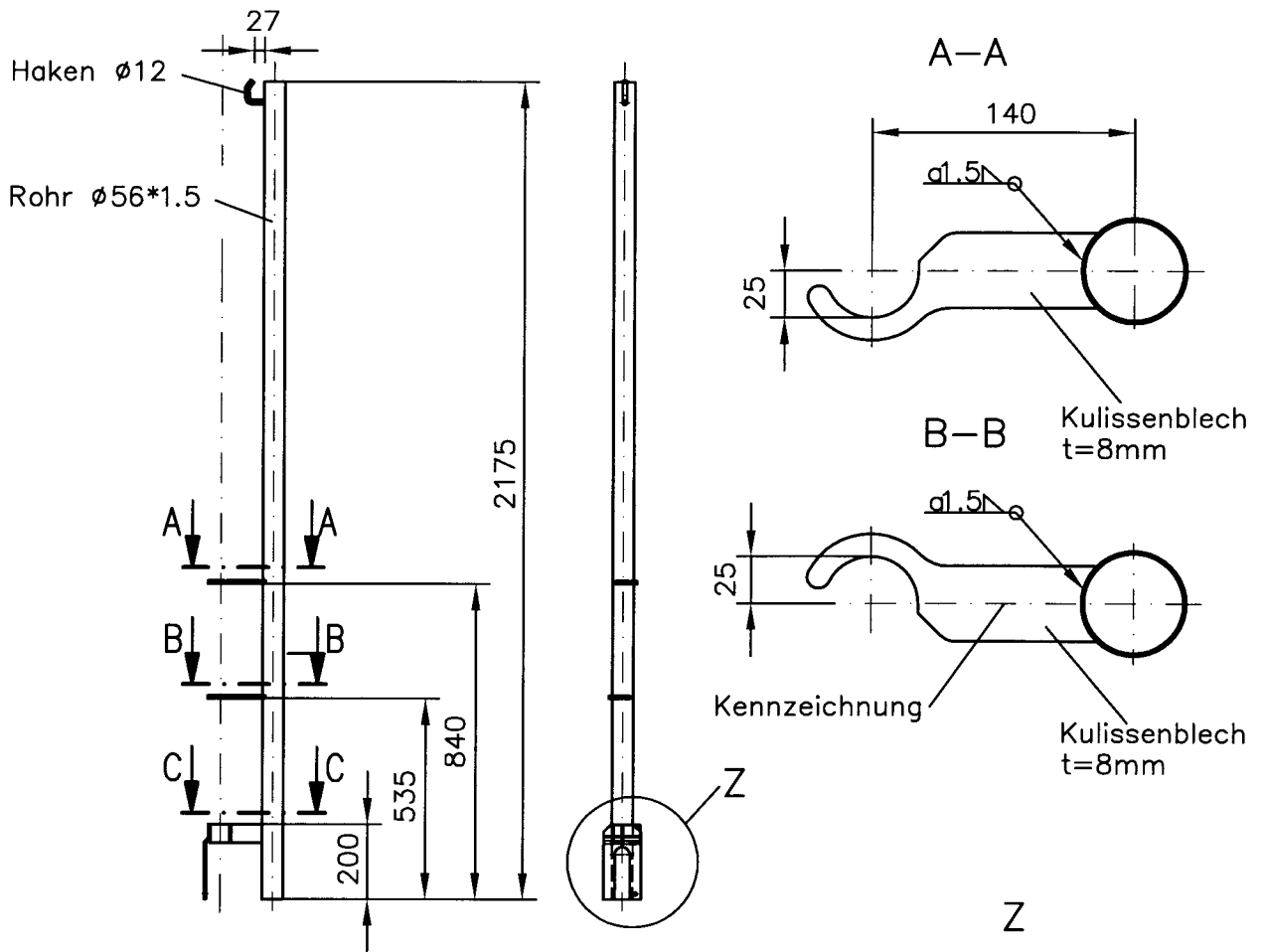
Utermann

plettac
Kombigerüst SL70-Alu

Fallstecker

Anlage A, Seite 67

zur allgemeinen
bauaufsichtlichen
Zulassung Nr. Z-8.1-29.1
vom 17. Februar 2005
Deutsches Institut für Bautechnik



Werkstoff: S235JRG2



ALTRAD plettac assco
Postfach 5242
58829 Plettenberg

SLA 068c

24.01.2005

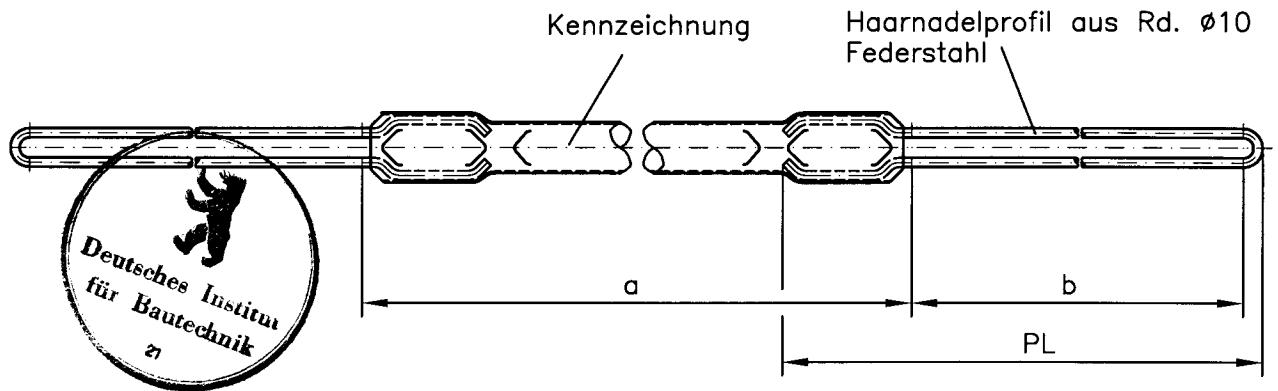
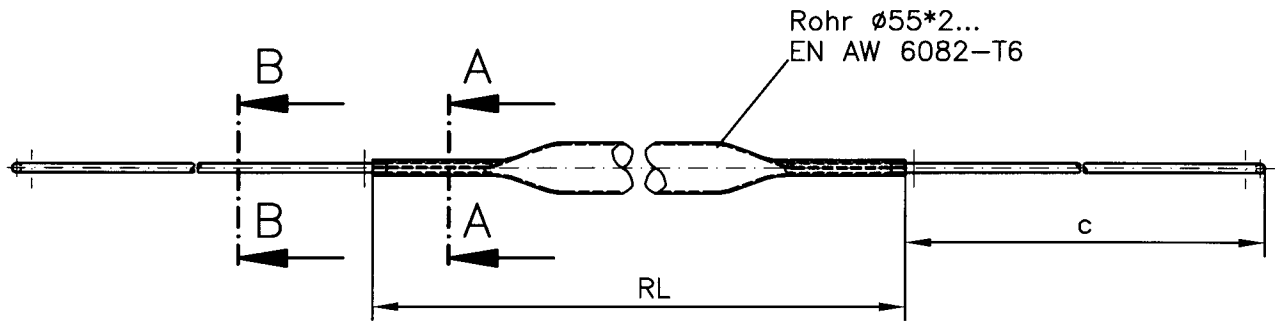
W. Busch

plettac
Kombigerüst SL70-Alu

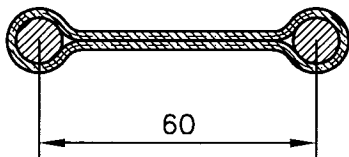
Montage-
-Sicherheits-Geländer
Pfosten

Anlage A, Seite 68

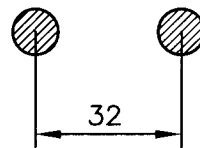
zur allgemeinen
bauaufsichtlichen
Zulassung Nr. Z-8.1-29.1
vom 17. Februar 2005
Deutsches Institut für Bautechnik



A-A



B-B



System	a	b	c	PL	RL
150	1300	720	752	880	1278
200	1800	640	672	800	1778
250	2300	580	612	740	2278
300	2800	530	562	690	2778



ALTRAD plettac asso
Postfach 5242
58829 Plettenberg

SLA 069a

24.01.2005

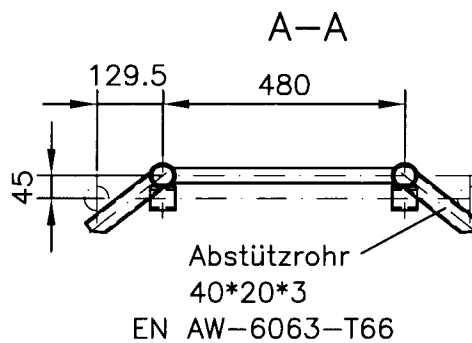
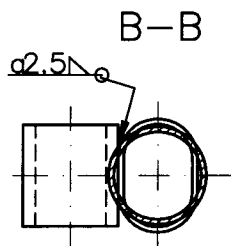
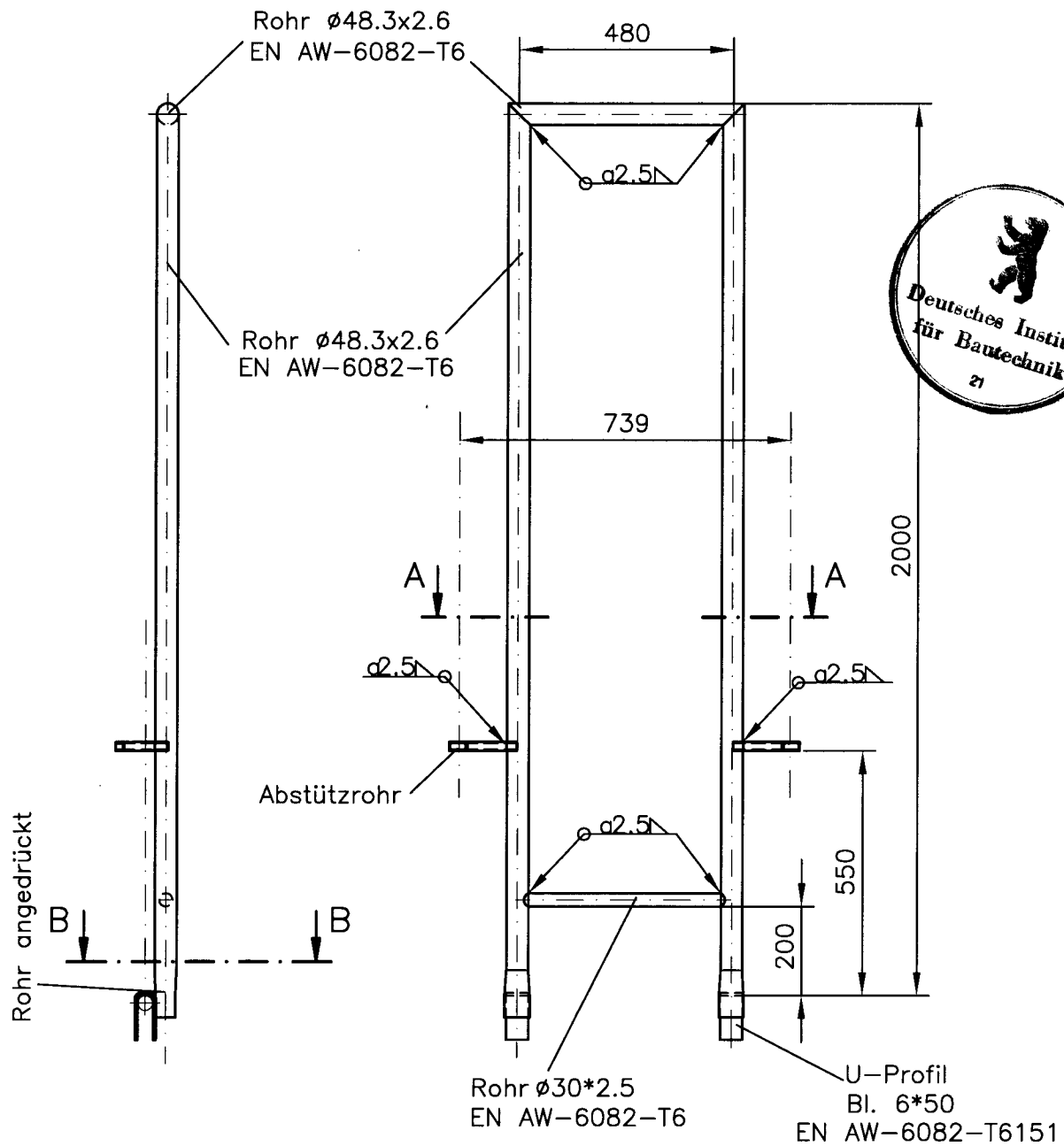
Utermann

plettac
Kombigerüst SL70-Alu

Montage-
-Sicherheits-Geländer
Holm

Anlage A, Seite 69

zur allgemeinen
bauaufsichtlichen
Zulassung Nr. Z-8.1-29.1
vom 17. Februar 2005
Deutsches Institut für Bautechnik



ALTRAD plettac assco
Postfach 5242
58829 Plettenberg

SLA 070b

24.01.2005

Utermann

plettac
Kombigerüst SL70-Alu

Montage-
-Sicherheits-Geländer
Stirnseiten-Rahmen

Anlage A, Seite 70

zur allgemeinen
bauaufsichtlichen
Zulassung Nr. Z-8.1-29.1
vom 17. Februar 2005
Deutsches Institut für Bautechnik

Kennzeichnungsschlüssel

P XX

Ü 29

Ü 29.1

Ü 171

P=plettac

XX=Jahr der Herstellung (ab 2004 siehe Tabelle)

Ü=Übereinstimmungszeichen

29/29.1/171=verkürzte Zulassungsnummern für
das SL70/SL70-Alu/SL100-Gerüst

(Abweichungen von dieser Form sind
auf den Zeichnungen angegeben.)

Jahr	XX
2004	10
2005	11
2006	12
2007	13
2008	14
USW.	USW.



ALTRAD plettac assco
Postfach 5242
58829 Plettenberg

SLA 071a

24.01.2005

Utermann

plettac
Kombigerüst SL70-Alu

Kennzeichnungs-
schlüssel

Anlage A, Seite 71

zur allgemeinen
bauaufsichtlichen
Zulassung Nr. Z-8.1-29.1
vom 17. Februar 2005
Deutsches Institut für Bautechnik